

TECHMALUX

DIE NEUE DIMENSION DER BELEUCHTUNGSTECHNIK

// MASCHINENLEUCHTEN
BELEUCHTUNGSSYSTEME



FKB[®]
GmbH

// BELEUCHTUNGSSYSTEME
FÜR INDUSTRIELLE ARBEITSPLÄTZE



// LICHT IST EIN WESENTLICHER BESTANDTEIL UNSERES LEBENS // WER WIR SIND



Mit innovativen Produkten und mit einer stets modernen Fertigung haben wir uns innerhalb von knapp 40 Jahren zu einem namhaften Hersteller in der Befestigungs- und Lichttechnik entwickelt. Durch jahrzehntelange Erfahrung kennen wir die Forderungen und die Qualitätsansprüche unserer Kunden an uns und unsere Produkte.

Mit Engagement und Einsatzfreude stellen wir uns gerne neuen Herausforderungen. Gemeinsam mit unseren Kunden und Lieferanten wollen wir erfolgreich in die Zukunft gehen. Mit dem Verständnis, Bestehendes zu ändern, um den Wünschen und Anforderungen unserer Geschäftspartner gerecht zu werden. Für all dies steht die FKB GMBH mit ihren Marken RSB-BEFESTIGUNGSTECHNIK und TECHMALUX LICHTTECHNIK. An allen Standorten, Oberndorf am Neckar/Deutschland und Taicang, Jiangsu Province/China.

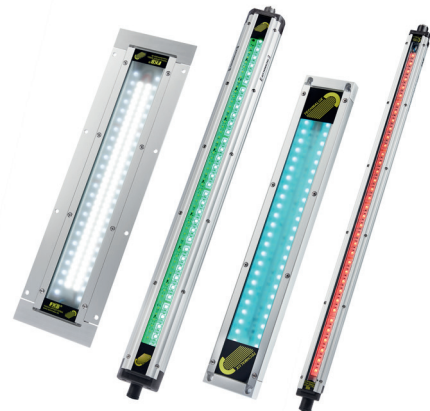
// UNSERE STÄRKEN



Seit mehr als einem Vierteljahrhundert entwickelt und produziert die Firma FKB GMBH unter dem Markennamen TECHMALUX Maschinenleuchten und Arbeitsplatzleuchten. Das TECHMALUX Leuchtenprogramm umfasst ein breites Spektrum der technischen Beleuchtung.

Neben eigenen Entwicklungen stehen wir weltweit unseren Kunden als kompetenter Partner mit Rat und Tat zur Seite, um gemeinsam eine Lösung zu entwickeln.

- Was uns ausmacht - ein Überblick:
- Über 25 Jahre Erfahrung im Bereich technische Beleuchtung für den Maschinenbau
 - Eigener Musterbau
 - Eigene Entwicklungsabteilung
 - Eigene Fertigung
 - Sonderkonstruktionen nach Kundenwunsch
 - Persönliche Beratung
 - Weltweiter Vertrieb
 - Hohe Qualitätsstandards



// 01 AULED [EINBAU/AUFBAU]

03 - 04	AuLED10/501001	24 V		UL	
05 - 06	AuLED20/502001	24 V		UL	
07 - 08	AuLED20/502200	230 V			
09 - 10	AuLED22/502021	24 V		UL	
11 - 12	AuLED30/503001	24 V		UL	
13 - 14	AuLED30/503006	24 V		Edelstahl	
15 - 16	AuLED30/503012	24 V		gekühlt	
17 - 18	AuLED30/503010	24 V		Einbau	
19 - 20	AuLED40/504001	24 V		UL	
21 - 22	AuLED40/504003	24 V		rot/weiß	
23 - 24	AuLED50/505001	24 V		UL	
25 - 26	AuLED50/505003	24 V		Edelstahl	

// 02 CANDOLUX [EINBAU]

29 - 30	LEDAX100/027105	230 V			
31 - 32	Candolux/033105	24 V		UL	
33 - 34	LEDAX200	230 V			
35 - 36	Candolux/035103	24 V		UL	

// 03 CARLIFT [AUFBAU]

39 - 40	CarLift/153005	24 V		UL	
41 - 42	CarLift/153007	24 V		UL	
43 - 44	CarLift/153036	24 V		Verguss	

// 04 SETROLINE [AUFBAU/EINBAU/ROHR]

47 - 48	Setroline70/170001	230 V			
49 - 50	Setroline70/170031	24 V		UL	
51 - 52	Setroline40/169001	24 V			
53 - 54	Setroline70/170012	230 V		dimmbar	

// 05 ROLED [ROHR]

57 - 58	RoLED70/5002	24 V		UL	
59 - 60	RoLED70/6001	230 V			
61 - 62	RoLED70/6026	230 V		Edelstahl	

// 06 STABLED [ROHR]

65 - 66	StabLED20/162022	24 V		UL	
67 - 68	StabLED26/166002	24 V		UL	
69 - 70	StabLED26/166005	24 V		UL	

// 07 MINILED [ROHR]

73 - 74	MiniLED7/001015	24 V			
---------	-----------------	------	--	--	--

// 08 LUMOLED SE [ROHR]

77 - 78	LumoLED SE	230 V			
---------	------------	-------	--	--	--

// 09 LUMOLED S3 [ROHR]

81 - 82	LumoLED S3	230 V			
83 - 84	LumoLED S3	230 V		Verguss	

// 10 LUMOLED K2/K3 [ROHR]

87 - 88	LumoLED K2	230 V			
89 - 90	LumoLED K3	230 V			
91 - 92	LumoLED K2	24 V			
93 - 94	LumoLED K2	24 V			

// 11 BETALED [GELENK]

97 - 98	BetaLED G	24 V			
99 - 100	BetaLED SP	24 V			

// 12 LED SPOT [SPOT]

103 - 104	LEDSpot 3x3 W	0,7A			
105 - 106	LEDSpot	24 V			
107 - 108	LEDSpot	24 V		Einbau	
109 - 110	LEDSpot	24 V		Schraubversion	
111 - 112	LEDSpot	24 V		Edelstahl	

// 13 MONOLED [FLEXARM]

115 - 116	MonoLED	230 V			
117 - 118	MonoLED	24 V			

// 14 POLYLED [GELENK]

121 - 122	PolyLED SP	24 V			
123 - 124	PolyLED G	230 V			

// 01 AULED PRODUKTSERIE

STYLE & FUNKTIONALITÄT IN PERFEKTION

AuLED

Was unsere AuLED Produktserie ausmacht?

Hohe Qualität, ein geradliniges, ansprechendes Design, Funktionalität und eine enorme Bandbreite hinsichtlich verfügbarer Modellvarianten und damit einhergehend eine unschlagbare Vielfalt an Einsatzmöglichkeiten.

Der AuLED-Leuchtentyp ist ein echter „Allrounder“: Gehäuse aus Aluminium oder Edelstahl, gekühlt, als Ein- oder Aufbauvariante, M8- oder M12-Anschluss, rein weißes Licht oder auch die Kombination aus allen Farben... entdecken Sie auf den nächsten Seiten die ganze Vielfalt unserer AuLED-Produktreihe.

Ebenso vielfältig wie die vorhandenen Modelle, sind die denkbaren Einsatzgebiete unserer AuLED-Leuchten: egal ob Lebensmittelindustrie, klassischer Maschinenbau, Textilindustrie oder auch im Werkstatt-Bereich - unsere AuLED Leuchten sorgen zuverlässig für optimale Lichtverhältnisse.



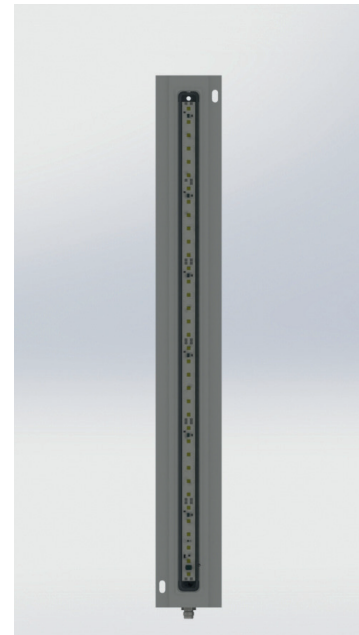
AuLED 10/501001



// TECHNISCHE DATEN

ART.NR.: 592-501-001

Betriebsspannung	24 V DC
Nennleistung	10 W
Umgebungstemp.	-5°C - max. 40°C
Schutzart	IP67
Schutzklasse	SK II
Gewicht	0,59 kg
Glasscheibe	ESG
Leuchtgehäuse	Aluminium, eloxiert
Leuchtenart	Einbauleuchte
Anwendungsbereich	Industriebereich



// LEUCHTMITTEL

Anzahl LEDs	36
Strom	420 mA
Lebensdauer	> 60.000 h
Farbwiedergabe	Ra > 80
Energieeffizienzklasse	A ++
Lichtstrom	1260 lm
Lichtausbeute	125 lm / W
Lichtfarbe	5000 K

// VORSCHALTGERÄT (extern)

Ausgangsspannung	24 V DC
Ausgangsleistung	min. 14 W

// ELEKTRISCHER ANSCHLUSS

Anschlussart	Flanschstecker M8x1, 3-polig
Pinbelegung	Pin 1: + 24 V DC; Pin 3: GND

// MERKMALE

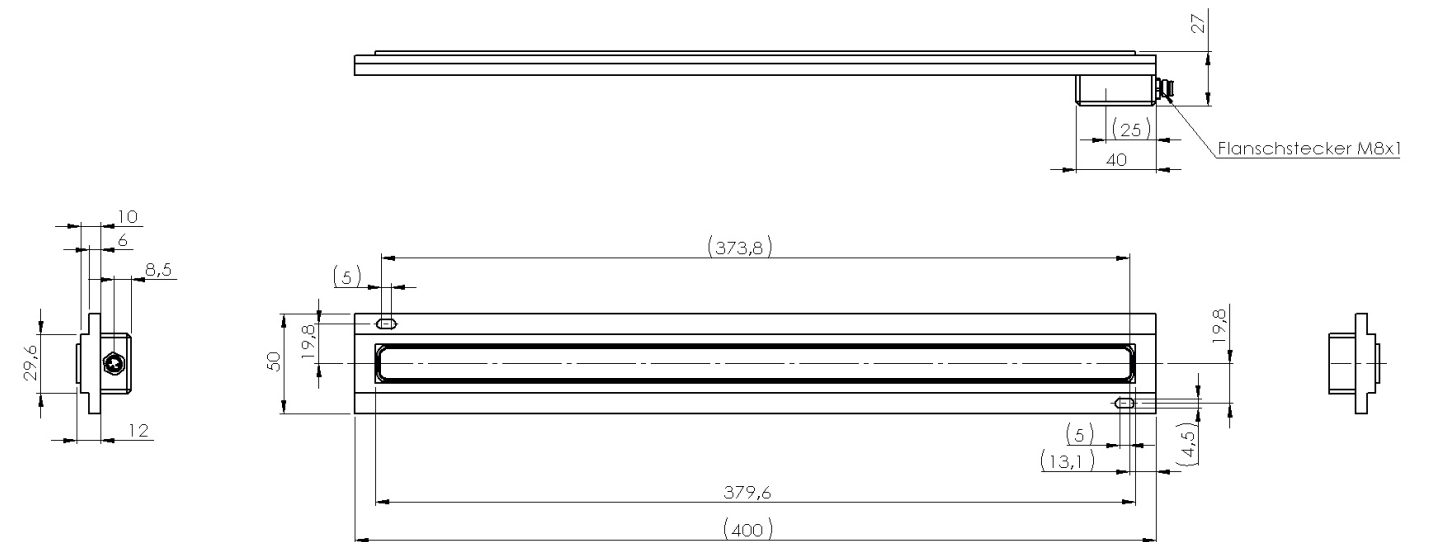
- Gute Wärmeabfuhr über robusten Aluminiumgrundkörper
- Geringe Aufbauhöhe
- Schutz gegen zeitweiliges Untertauchen
- ESG-Glas
- Steckanschluss M8



// KURZÜBERSICHT

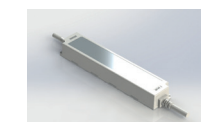
TYPE	ARTIKEL-NUMMER	SPANNUNG	LEISTUNG	LICHTSTROM / LUMEN	ABDECKUNG	ABMESSUNGEN / MM	STECKER
AuLED 10	592-501-001	24 V DC	10 W	1260	ESG, satiniert	400x49x12	M8, seitlich

// ZEICHNUNG



// ZUBEHÖR (optional)

Netzteil SELV (IP67)



Art.Nr. 213-820-219

Eingang: 110-240 V | 50-60 Hz

Ausgang: 24 V DC | max. 25 W

Anschlusskabel M8



Art.Nr. 214-100-001

Schutzart IP 67 | Länge = 2 m

// NORMEN

EN 55015:2016-04
EN 60598-1:2015-10
EN 62031:2015-09
UL 2108

TECHMALUX

AuLED 20/502001

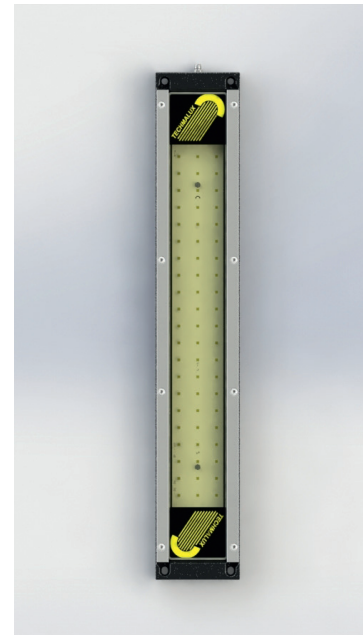
RGBW
verfügbar



// TECHNISCHE DATEN

ART.NR.: 592-502-001

Betriebsspannung	24 V DC
Nennleistung	24 W
Umgebungstemp.	-5°C - max. 40°C
Schutzart	IP67
Schutzklasse	SK II
Gewicht	1,7 kg
Glasscheibe	ESG
Leuchtengehäuse	Aluminium, eloxiert
Leuchtenart	Aufbauleuchte
Anwendungsbereich	Industriebereich



// LEUCHTMITTEL

Anzahl LEDs	63
Strom	918 mA
Lebensdauer	> 60.000 h
Farbwiedergabe	Ra > 80
Energieeffizienzklasse	A ++
Lichtstrom	3380 lm
Lichtausbeute	153 lm / W
Lichtfarbe	5000 K

// VORSCHALTGERÄT (extern)

Ausgangsspannung	24 V DC
Ausgangsleistung	min. 28 W

// ELEKTRISCHER ANSCHLUSS

Anschlussart	Flanschstecker M8x1, 3-polig
Pinbelegung	Pin 1: + 24 V DC; Pin 3: GND

// MERKMALE

- Geringe Aufbauhöhe - platzsparender Einbau möglich
- Robust & effizient - so muss eine Aufbauleuchte sein
- RGBW-Variante verfügbar!
- Sehr gute Lichtausbeute
- Weitere Ausführungen vorhanden



// KURZÜBERSICHT

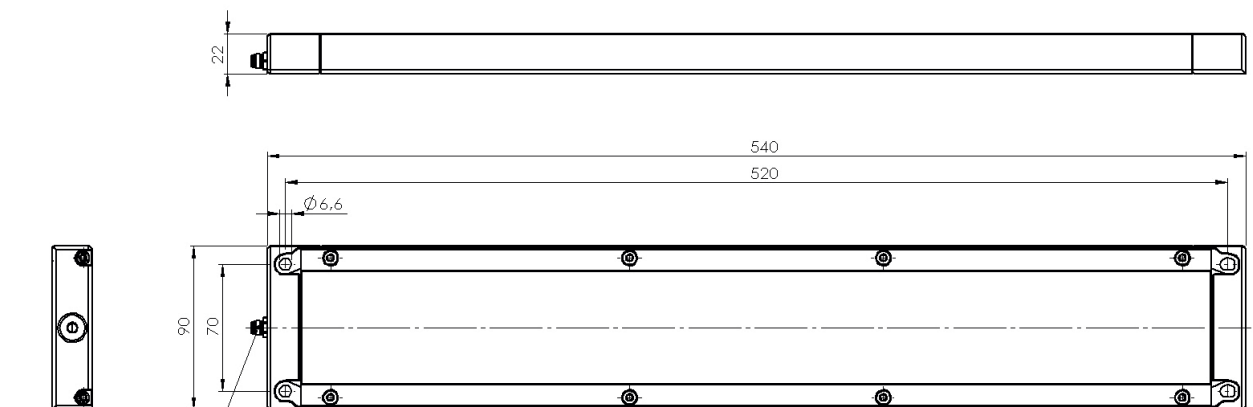
TYPE	ARTIKEL-NUMMER	SPANNUNG	LEISTUNG	LICHTSTROM / LUMEN	ABDECKUNG	ABMESSUNGEN/ MM	STECKER
AuLED 20	592-502-001	24 V DC	24 W	3380	ESG, satiniert	540x90x22	M8, seitlich

// VARIANTEN

TYPE	ARTIKEL-NUMMER	SPANNUNG	LEISTUNG	LICHTSTROM / LUMEN	ABDECKUNG	ABMESSUNGEN/ MM	STECKER
AuLED 20	592-502-002	24 V DC	24 W	3380	ESG, klar	540x90x22	M8, rückseitig
AuLED 20	592-502-005	24 V DC	24 W	3380	ESG, satiniert	540x90x22	M12, seitlich
AuLED 20 RGBW	592-502-024	24 V DC	33,6 W	2520 (W) 360 (RGB)	ESG, satiniert	540x90x22	M12, rückseitig
AuLED 20	592-502-019	24 V DC	24 W	3380	ESG, klar	513x138x25	Han3A
AuLED 20 rot/weiß	592-502-022	24 V DC	13 W 47 W	420 5880	ESG, satiniert	540x90x22	M12, seitlich

Weitere Varianten verfügbar! Mehr Informationen erhalten Sie direkt bei uns.

// ZEICHNUNG



Steckverbinder M8x1

// ZUBEHÖR (optional)

Netzteil SELV (IP66)

	Art.Nr. 213-820-212
	Eingang: 220-240 V 0-60 Hz
	Ausgang: 24 V DC max. 40 W

Netzteil SELV (IP66)

	Art.Nr. 213-820-214
	Eingang: 220-240 V 0-60 Hz
	Ausgang: 24 V DC max. 60 W

Anschlusskabel M8

	Art.Nr. 214-100-001
	Schutzart IP 67 Länge = 2 m

// NORMEN

EN 55015:2016-04
EN 60598-1:2015-10
EN 62031:2015-09
UL 2108

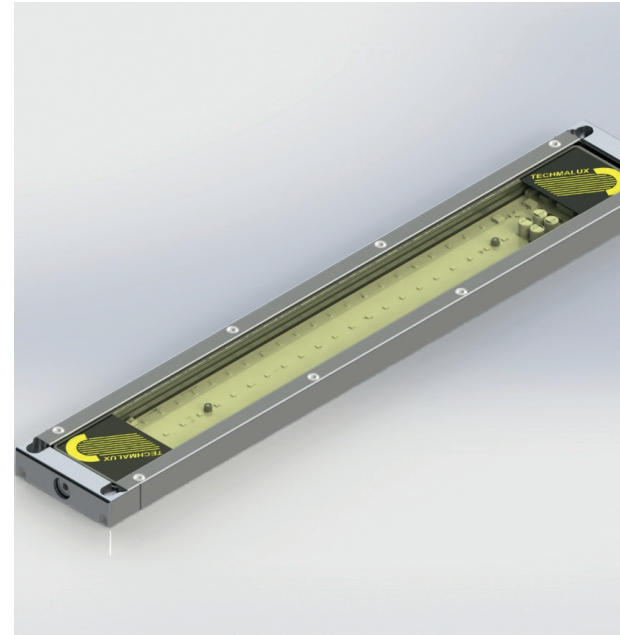
TECHMALUX

AuLED 20/502200

// TECHNISCHE DATEN

ART.NR.: 592-502-200

Betriebsspannung	230 V AC 50 Hz
Nennleistung	33 W
Umgebungstemp.	-5°C - max. 40°C
Schutzart	IP67
Schutzklasse	SK I
Gewicht	1,7 kg
Glasscheibe	ESG
Leuchtengehäuse	Aluminium, eloxiert
Leuchtenart	Aufbauleuchte
Anwendungsbereich	Industriebereich

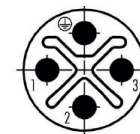


// LEUCHTMITTEL

Anzahl LEDs	60
Leistungsfaktor	0,99
Lebensdauer	> 60.000 h
Farbwiedergabe	Ra > 80
Lichtstrom	3300 lm
Lichtausbeute	100 lm / W
Lichtfarbe	5000 K

// ELEKTRISCHER ANSCHLUSS

Anschlussart	Flanschstecker M12x1, 4-polig (S-Kodierung)
Pinbelegung	Pin 1: L ; Pin 3: N ; Pin 4: PE



// MERKMALE

- Anschluss direkt an 230 V
- Verschiedene Bauformen vorhanden - Einbau- oder Aufbau
- Kein zusätzliches Vorschaltgerät nötig
- Flaches und robustes Aluminium-Gehäuse
- ESG-Glas

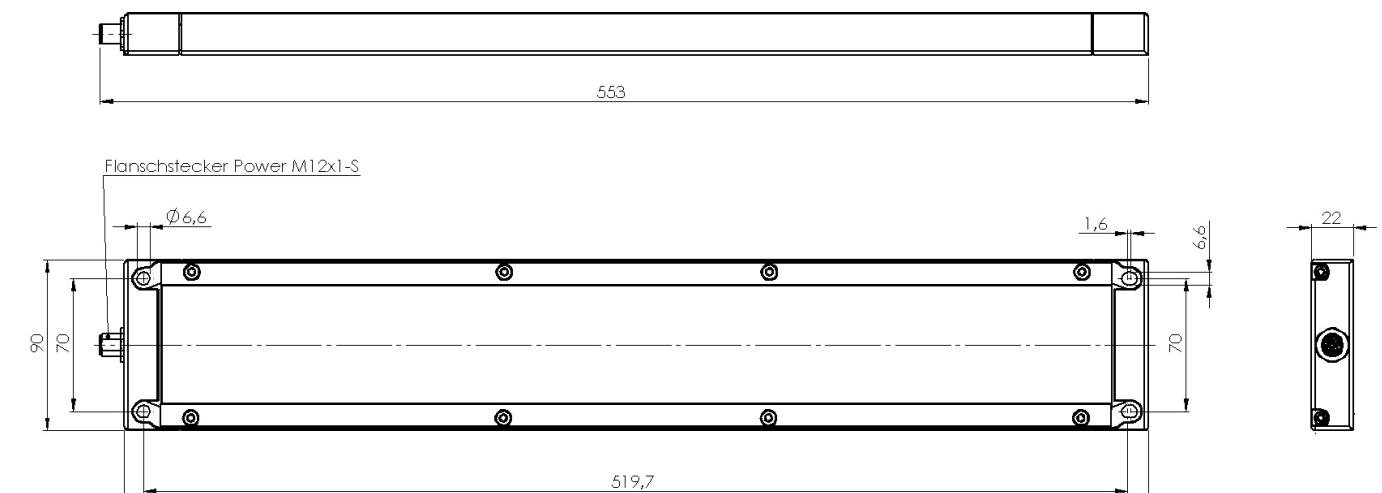
// KURZÜBERSICHT

TYPE	ARTIKEL-NUMMER	SPANNUNG	LEISTUNG	LICHTSTROM / LUMEN	ABDECKUNG	ABMESSUNGEN/ MM	STECKER
AuLED 20	592-502-200	230 V AC	33 W	3300	ESG, satiniert	553x90x22	M12, seitlich

// VARIANTEN

TYPE	ARTIKEL-NUMMER	SPANNUNG	LEISTUNG	LICHTSTROM / LUMEN	ABDECKUNG	ABMESSUNGEN/ MM	STECKER
AuLED 20 Einbau	592-502-250	230 V AC	33 W	3300	ESG, satiniert	513x138x25	M12, seitlich

// ZEICHNUNG



// NORMEN

- EN 55015:2016-04
- EN 60598-1:2015-10
- EN 62031:2015-09
- EN 61000-4-4:2013-4
- EN 61000-3-2:2015-3
- EN 61000-4-5:2015-03
- EN 61000-3-3:2014-03
- EN 61000-4-2: 2009-12

// ZUBEHÖR (optional)

Kabeldose

M12x1 | 4-polig | S-Kodierung

Art.Nr. 213-080-046

TECHMALUX

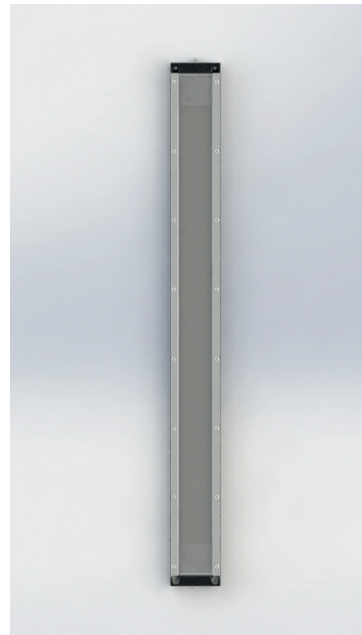
AuLED 22/502021



// TECHNISCHE DATEN

ART.NR.: 592-502-021

Betriebsspannung	24 V DC
Nennleistung	48 W
Umgebungstemp.	-5°C - max. 40°C
Schutzart	IP67
Schutzklasse	SK II
Gewicht	3,8 kg
Glasscheibe	ESG
Leuchtengehäuse	Aluminium, eloxiert
Leuchtenart	Aufbauleuchte
Anwendungsbereich	Industriebereich



// LEUCHTMITTEL

Anzahl LEDs	126
Strom	1,84 A
Lebensdauer	> 60.000 h
Farbwiedergabe	Ra > 80
Energieeffizienzklasse	A ++
Lichtstrom	6760 lm
Lichtausbeute	153 lm / W
Lichtfarbe	5000 K

// VORSCHALTGERÄT (extern)

Ausgangsspannung	24 V DC
Ausgangsleistung	min. 52 W

// ELEKTRISCHER ANSCHLUSS

Anschlussart	Flanschstecker M8x1, 3-polig
Pinbelegung	Pin 1: + 24 V DC; Pin 3: GND

// MERKMALE

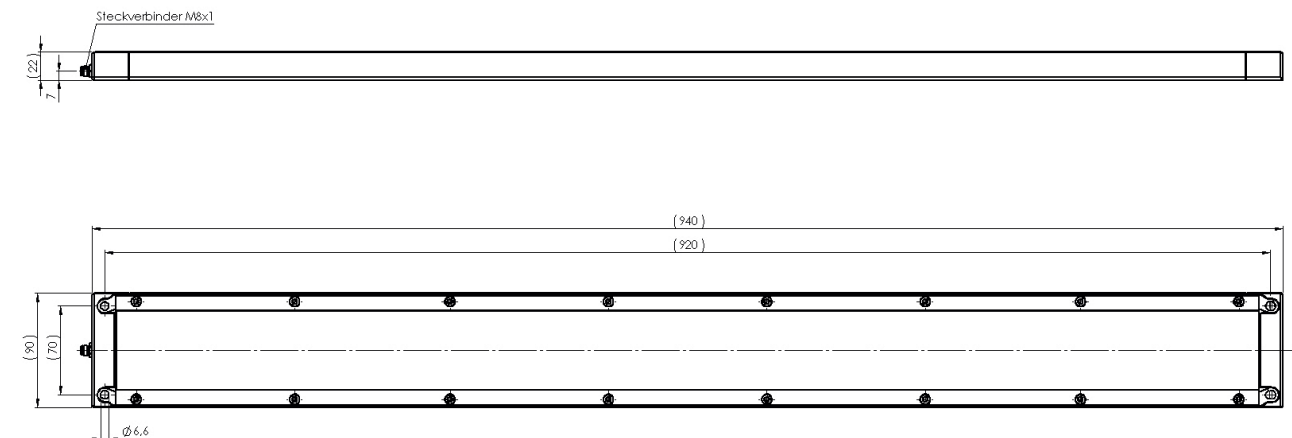
- Schutz gegen zeitweiliges Untertauchen
- Platzsparender Einbau dank schlanker Bauweise
- Style & Funktionalität perfekt kombiniert
- Gute Lichtausbeute - höchster Lichtstrom der Leuchtenserie
- Unkomplizierter Steckanschluss M8



// KURZÜBERSICHT

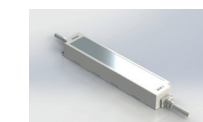
TYPE	ARTIKEL-NUMMER	SPANNUNG	LEISTUNG	LICHTSTROM / LUMEN	ABDECKUNG	ABMESSUNGEN/ MM	STECKER
AuLED 22	592-502-021	24 V DC	48 W	6760	ESG, klar	940x90x22	M8, seitlich

// ZEICHNUNG



// ZUBEHÖR (optional)

Netzteil SELV (IP66)



Art.Nr. 213-820-214

Eingang: 220-240 V | 0-60 Hz |

Ausgang: 24 V DC | max. 60 W

Anschlusskabel M8



Art.Nr. 214-100-001

Schutzart IP 67 | Länge = 2 m

// NORMEN

EN 55015:2016-04
EN 60598-1:2015-10
EN 62031:2015-09
UL 2108

TECHMALUX

AuLED 30/503001



// TECHNISCHE DATEN

ART.NR.: 592-503-001

Betriebsspannung	24 V DC
Nennleistung	9 W
Umgebungstemp.	-5°C - max. 40°C
Schutzart	IP67
Schutzklasse	SK II
Gewicht	0,408 kg
Glasscheibe	ESG
Leuchtengehäuse	Aluminium, eloxiert
Leuchtenart	Aufbauleuchte
Anwendungsbereich	Industriebereich



// LEUCHTMITTEL

Anzahl LEDs	42
Strom	375 mA
Lebensdauer	> 60.000 h
Farbwiedergabe	Ra > 80
Energieeffizienzklasse	A ++
Lichtstrom	1330 lm
Lichtausbeute	147 lm / W
Lichtfarbe	5000 K

// VORSCHALTGERÄT (extern)

Ausgangsspannung	24 V DC
Ausgangsleistung	min. 14 W

// ELEKTRISCHER ANSCHLUSS

Anschlussart	Flanschstecker M8x1, 3-polig
Pinbelegung	Pin 1: + 24 V DC; Pin 3: GND

// MERKMALE

- Klein, kompakt & äußerst effizient
- Schlanke Bauform - geringe Aufbauhöhe
- Wartungsarm & servicefreundlich
- Hoher Lichtstrom - trotz der kleinen Bauform
- Anschlusskabel im Lieferumfang bereits enthalten



// KURZÜBERSICHT

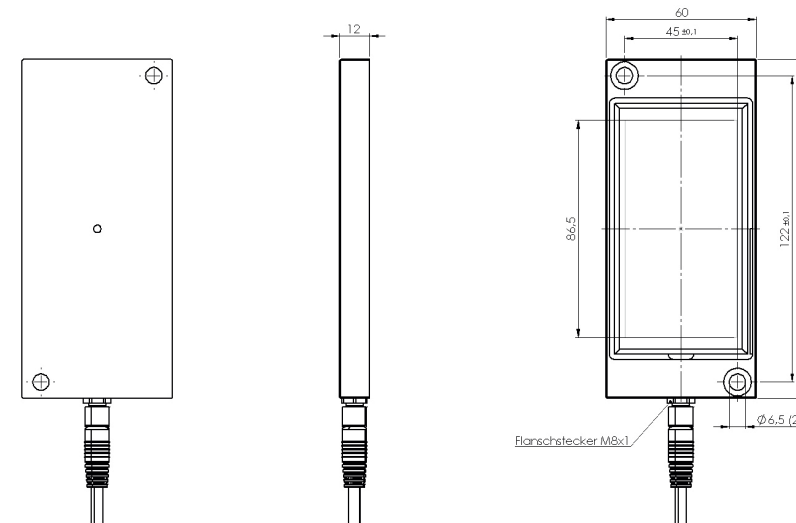
TYPE	ARTIKEL-NUMMER	SPANNUNG	LEISTUNG	LICHTSTROM / LUMEN	ABDECKUNG	ABMESSUNGEN / MM	STECKER
AuLED 30	592-503-001	24 V DC	9 W	1330	ESG, klar	135x60x12	M8, seitlich

// VARIANTEN

TYPE	ARTIKEL-NUMMER	SPANNUNG	LEISTUNG	LICHTSTROM / LUMEN	ABDECKUNG	ABMESSUNGEN / MM	STECKER
AuLED 30	592-503-003	24 V DC	9 W	1330	PC	135x60x12	M8, rückseitig
AuLED 30	592-503-007	24 V AC	9 W	1330	ESG, klar	140x80x22	M8, seitlich
AuLED 30 Einbau	592-503-011	24 V DC	7 W	840	ESG, satiniert	185x74x22,5	M12, seitlich
AuLED 30 mit Schalter	592-503-014	24 V DC	9 W	1330	ESG, klar	135x60x12	M8, seitlich
AuLED30	592-503-015	24 V DC	9 W	1330	PC, satiniert	135x60x12	M8, rückseitig

Weitere Varianten verfügbar! Mehr Informationen erhalten Sie direkt bei uns.

// ZEICHNUNG



// ZUBEHÖR (optional)

Netzteil SELV (IP67)

	Art.Nr. 213-820-219
	Eingang: 110-240 V 50-60 Hz
	Ausgang: 24 V DC max. 25 W

Anschlusskabel M8

	Art.Nr. 214-100-001
	Schutzart IP 67 Länge = 2 m

// NORMEN

EN 55015:2016-04
EN 60598-1:2015-10
EN 62031:2015-09
UL 2108

TECHMALUX

AuLED 30/503006 **Edelstahl**



// TECHNISCHE DATEN

ART.NR.: 592-503-006

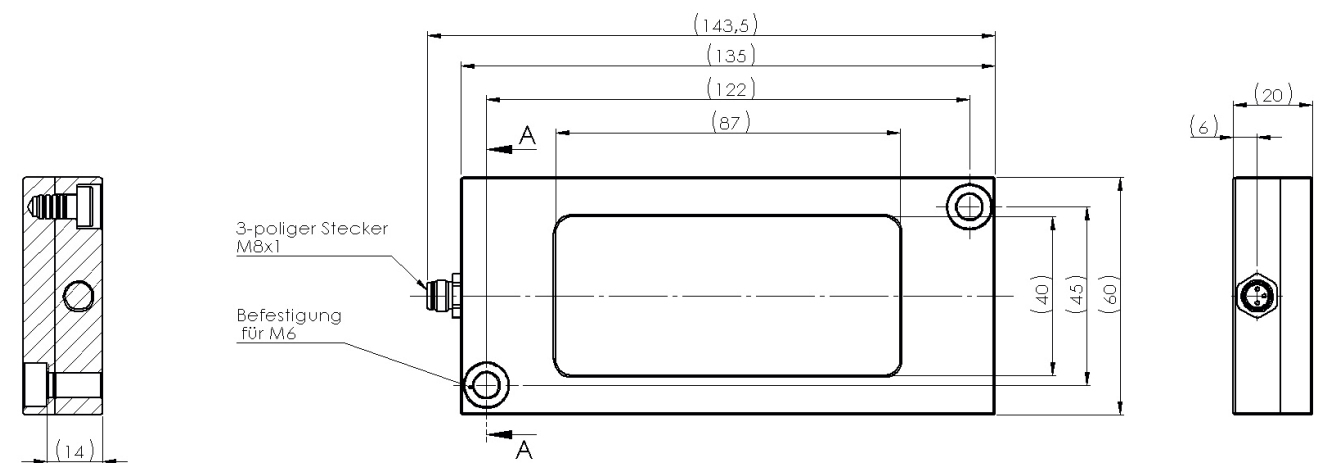
Betriebsspannung	24 V DC
Nennleistung	9 W
Umgebungstemp.	-5°C - max. 40°C
Schutzart	IP67
Schutzklasse	SK II
Gewicht	0,408 kg
Glasscheibe	ESG
Leuchtengehäuse	Edelstahl
Leuchtenart	Aufbauleuchte
Anwendungsbereich	Industriebereich



// KURZÜBERSICHT

TYPE	ARTIKEL-NUMMER	SPANNUNG	LEISTUNG	LICHTSTROM / LUMEN	ABDECKUNG	ABMESSUNGEN/ MM	STECKER
AuLED 30	592-503-006	24 V DC	9 W	1330	ESG, klar	135x60x20	M8, seitlich

// ZEICHNUNG



// LEUCHTMITTEL

Anzahl LEDs	42
Strom	375 mA
Lebensdauer	> 60.000 h
Farbwiedergabe	Ra > 80
Energieeffizienzklasse	A ++
Lichtstrom	1330 lm
Lichtausbeute	147 lm / W
Lichtfarbe	5000 K

// VORSCHALTGERÄT (extern)

Ausgangsspannung	24 V DC
Ausgangsleistung	min. 14 W

// ELEKTRISCHER ANSCHLUSS

Anschlussart	Flanschstecker M8x1, 3-polig
Pinbelegung	Pin 1: + 24 V DC; Pin 3: GND

// MERKMALE

- Leuchtgehäuse aus hochwertigem Edelstahl
- Besonders geeignet für den Einsatz im Lebensmittelbereich
- Hoher Lichtstrom - die Leuchte ist ein kleines ‚Kraftpaket‘
- Energieeffizienzklasse A ++
- Steckanschluss M8 - schnell und leicht anzuschließen




// ZUBEHÖR (optional)

Netzteil SELV (IP67)

	Art.Nr. 213-820-219
	Eingang: 110-240 V 50-60 Hz
	Ausgang: 24 V DC max. 25 W

Anschlusskabel M8

	Art.Nr. 214-100-001
	Schutzart IP 67 Länge = 2 m

// NORMEN

- EN 55015:2016-04
- EN 60598-1:2015-10
- EN 62031:2015-09
- UL 2108

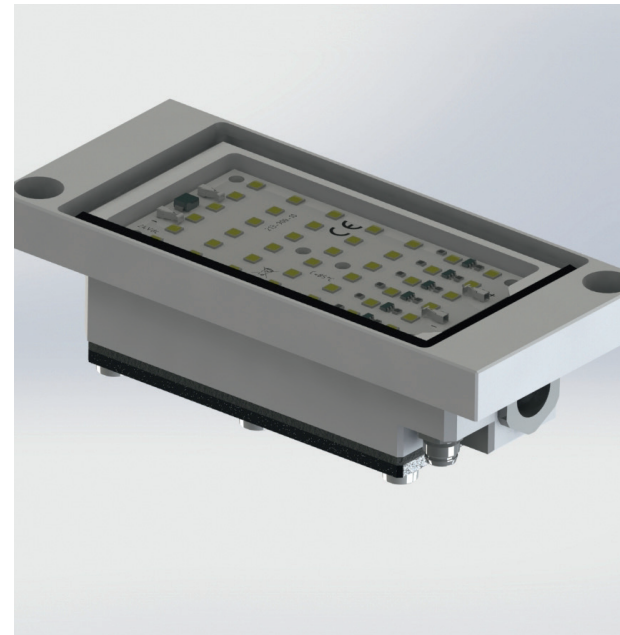
TECHMALUX

AuLED 30/503012 gekühlt

// TECHNISCHE DATEN

ART.NR.: 592-503-012

Betriebsspannung	24 V DC
Nennleistung	9 W
Umgebungstemp.	-5°C - max. 140°C
Schutzart	IP67
Schutzklasse	SK II
Gewicht	0,4 kg
Glasscheibe	ESG
Leuchtengehäuse	Aluminium, eloxiert
Leuchtenart	gekühlte Leuchte
Anwendungsbereich	Industriebereich



// LEUCHTMITTEL

Anzahl LEDs	42
Abstrahlwinkel FWHP	120°
Lebensdauer	> 60.000 h
Farbwiedergabe	Ra > 80
Energieeffizienzklasse	A ++
Lichtstrom	1330 lm
Lichtausbeute	147 lm / W
Lichtfarbe	5000 K

// VORSCHALTGERÄT (extern)

Ausgangsspannung	24 V DC
Ausgangsleistung	min. 14 W

// ELEKTRISCHER ANSCHLUSS

Anschlussart	Flanschstecker M8x1, 3-polig
Pinbelegung	Pin 1: + 24 V DC; Pin 3: GND

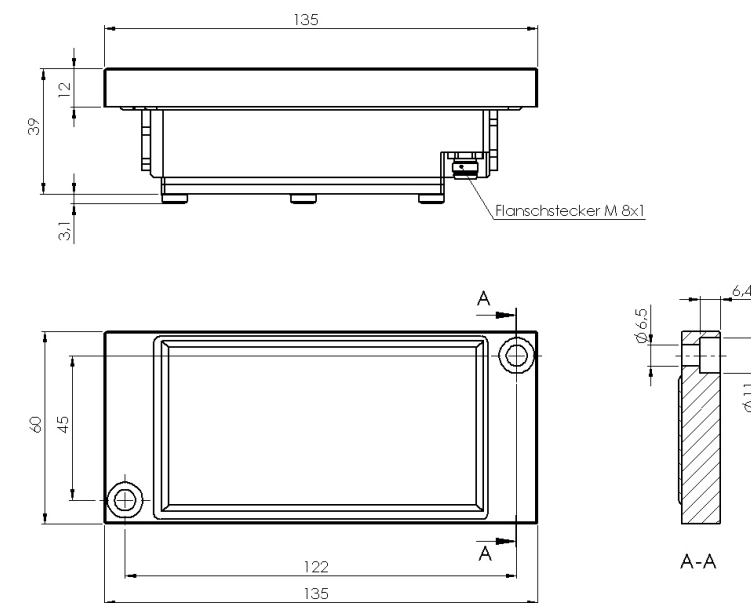
// MERKMALE

- Gekühlte Variante - für den Einsatz in besonders rauen Umgebungen - ausgelegt für hohe Temperaturen, bei Wasserkühlung
- 3/8" -Anschluss für Kühlung
- Brandneu, innovativ, robust & effizient

// KURZÜBERSICHT

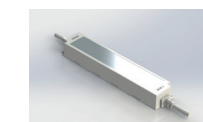
TYPE	ARTIKEL-NUMMER	SPANNUNG	LEISTUNG	LICHTSTROM / LUMEN	ABDECKUNG	ABMESSUNGEN/ MM	STECKER
AuLED 30	592-503-012	24 V DC	9 W	1330	ESG, klar	135x60x42	M8, rückseitig

// ZEICHNUNG



// ZUBEHÖR (optional)

Netzteil SELV (IP67)



Art.Nr. 213-820-219
Eingang: 110-240 V | 50-60 Hz
Ausgang: 24 V DC | max. 25 W

Anschlusskabel M8



Art.Nr. 214-100-001
Schutzart IP 67 | Länge = 2 m

// NORMEN

EN 55015:2016-04
EN 60598-1:2015-10
EN 62031:2015-09

TECHMALUX

AuLED 30/503010

Einbau



// TECHNISCHE DATEN

ART.NR.: 592-503-010

Betriebsspannung	24 V DC
Nennleistung	9 W
Umgebungstemp.	-5°C - max. 40°C
Schutzart	IP67
Schutzklasse	SK II
Gewicht	0,562 kg
Glasscheibe	ESG
Leuchtengehäuse	Aluminium, eloxiert
Leuchtenart	Einbauleuchte
Anwendungsbereich	Industriebereich



// LEUCHTMITTEL

Anzahl LEDs	42
Strom	375 mA
Lebensdauer	> 60.000 h
Farbwiedergabe	Ra > 80
Energieeffizienzklasse	A ++
Lichtstrom	1330 lm
Lichtausbeute	147 lm / W
Lichtfarbe	5000 K

// VORSCHALTGERÄT (extern)

Ausgangsspannung	24 V DC
Ausgangsleistung	min. 14 W

// ELEKTRISCHER ANSCHLUSS

Anschlussart	Flanschstecker M12x1, 4-polig, A-kodiert
Pinbelegung	Pin 1: + 24 V DC; Pin 3: GND

// MERKMALE

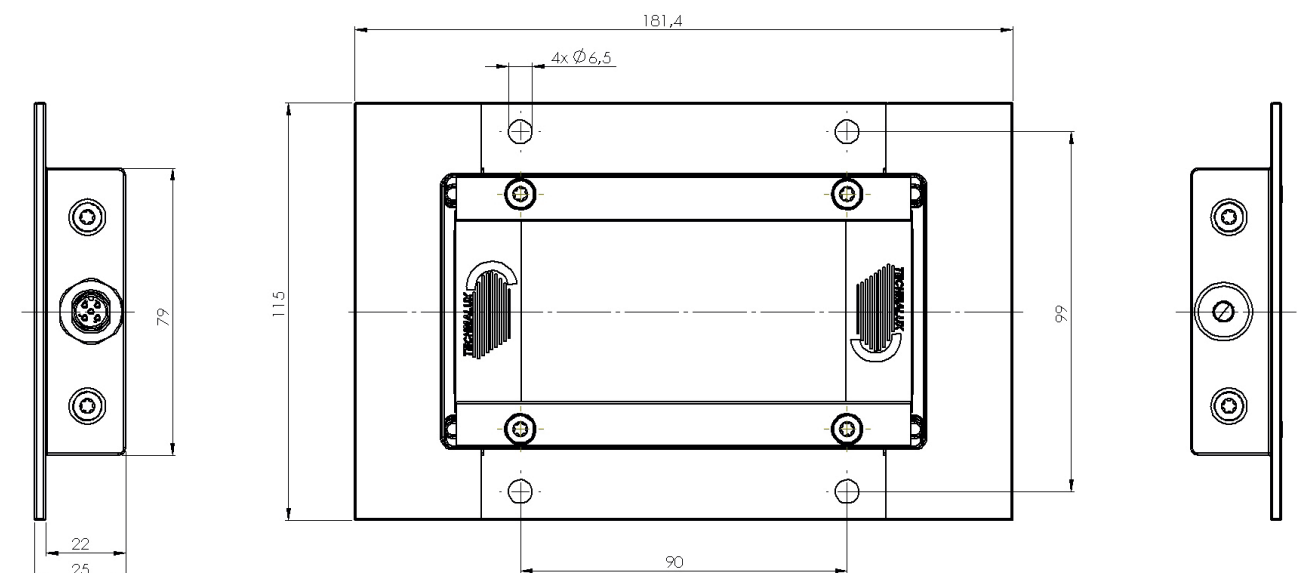
- IP 67 - Schutz gegen zweitweiliges Untertauchen
- Platzsparender Einbau dank schlanker Bauweise
- Wartungsarm & servicefreundlich - alle Teile austauschbar
- Widerstandfähiges Aluminiumgehäuse & ESG-Glas
- Plan mit der Einbaufäche



// KURZÜBERSICHT

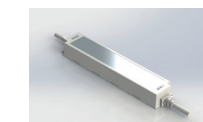
TYPE	ARTIKEL-NUMMER	SPANNUNG	LEISTUNG	LICHTSTROM / LUMEN	ABDECKUNG	ABMESSUNGEN / MM	STECKER
AuLED 30	592-503-010	24 V DC	9 W	1330	ESG, klar	181x115x25	M12, seitlich

// ZEICHNUNG



// ZUBEHÖR (optional)

Netzteil SELV (IP67)



Art.Nr. 213-820-219
Eingang: 110-240 V | 50-60 Hz
Ausgang: 24 V DC | max. 25 W

Kabeldose

4-polig | M12x1 | A-kodiert

Kabeldurchlass Ø 4-5mm Art.Nr. 213-080-058

Kabeldurchlass Ø 8-10mm Art.Nr. 213-080-056

// NORMEN

EN 55015:2016-04
EN 60598-1:2015-10
EN 62031:2015-09
UL 2108

TECHMALUX

AuLED 40/504001



// TECHNISCHE DATEN

ART.NR.: 592-504-001

Betriebsspannung	24 V DC
Nennleistung	18 W
Umgebungstemp.	-5°C - max. 40°C
Schutzart	IP67
Schutzklasse	SK II
Gewicht	1,19 kg
Glasscheibe	ESG
Leuchtengehäuse	Aluminium, eloxiert
Leuchtenart	Aufbauleuchte
Anwendungsbereich	Industriebereich



// LEUCHTMITTEL

Anzahl LEDs	84
Strom	0,75 A
Lebensdauer	> 60.000 h
Farbwiedergabe	Ra > 80
Energieeffizienzklasse	A ++
Lichtstrom	2660 lm
Lichtausbeute	147 lm / W
Lichtfarbe	5000 K

// VORSCHALTGERÄT (extern)

Ausgangsspannung	24 V DC
Ausgangsleistung	min. 22 W

// ELEKTRISCHER ANSCHLUSS

Anschlussart	Flanschstecker M8x1, 3-polig
Pinbelegung	Pin 1: + 24 V DC; Pin 3: GND



// MERKMALE

- Robustes Aluminium-Gehäuse - gute Wärmeabfuhr
- 270x70x15 - besonders schlanke Bauform
- Beständig gegen die gängigsten Kühl- & Schmiermittel
- Steckanschluss M8
- Anschlusskabel im Lieferumfang bereits enthalten



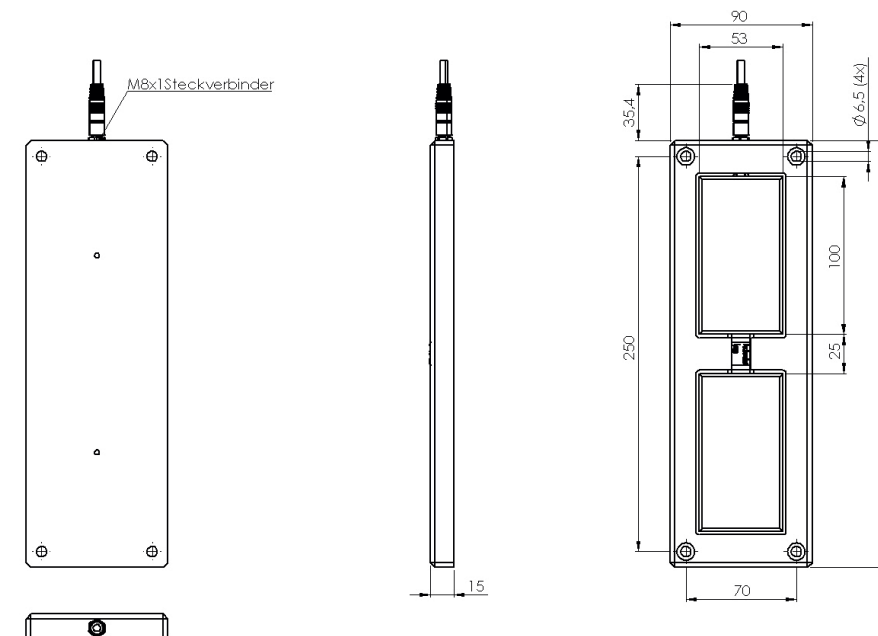
// KURZÜBERSICHT

TYPE	ARTIKEL-NUMMER	SPANNUNG	LEISTUNG	LICHTSTROM / LUMEN	ABDECKUNG	ABMESSUNGEN/ MM	STECKER
AuLED 40	592-504-001	24 V DC	18 W	2660	ESG, klar	270x70x15	M8, seitlich

// VARIANTEN

TYPE	ARTIKEL-NUMMER	SPANNUNG	LEISTUNG	LICHTSTROM / LUMEN	ABDECKUNG	ABMESSUNGEN/ MM	STECKER
AuLED 40	592-504-002	24 V DC	18 W	2660	ESG, klar	270x70x15	M8, rückseitig

// ZEICHNUNG



// ZUBEHÖR (optional)

Netzteil SELV (IP67)

	Art.Nr. 213-820-219
	Eingang: 110-240 V 50-60 Hz
	Ausgang: 24 V DC max. 25 W

Anschlusskabel M8

	Art.Nr. 214-100-001
	Schutzart IP 67 Länge = 2 m

// NORMEN

- EN 55015:2016-04
- EN 60598-1:2015-10
- EN 62031:2015-09
- UL 2108

TECHMALUX

AuLED 40/504003

Rot/Weiß



// TECHNISCHE DATEN

ART.NR.: 592-504-003

Betriebsspannung	24 V DC
Nennleistung (ws/rt)	9 W 7,7 W
Umgebungstemp.	-5°C - max. 40°C
Schutzart	IP67
Schutzklasse	SK II
Gewicht	1,25 kg
Glasscheibe	ESG
Leuchtgehäuse	Aluminium, eloxiert
Leuchtenart	Aufbauleuchte
Anwendungsbereich	Industriebereich



// LEUCHTMITTEL

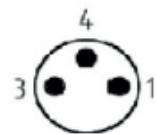
Anzahl LEDs (ws/rt)	42 24
Strom (ws/rt)	375 mA 320 mA
Farbwiedergabe (ws)	Ra > 80
Dominante Wellenlänge	rt: 625 nm
Lichtstrom (ws/rt)	1330 lm 238 lm
Lichtfarbe (ws)	5000 K

// VORSCHALTGERÄT (extern)

Ausgangsspannung	24 V DC
Ausgangsleistung	min. 20 W

// ELEKTRISCHER ANSCHLUSS

Anschlussart	Flanschstecker M8x1, 3-polig
Pinbelegung	Pin 1: + 24 V DC; Pin 3: GND ws Pin 4: GND rt



// MERKMALE

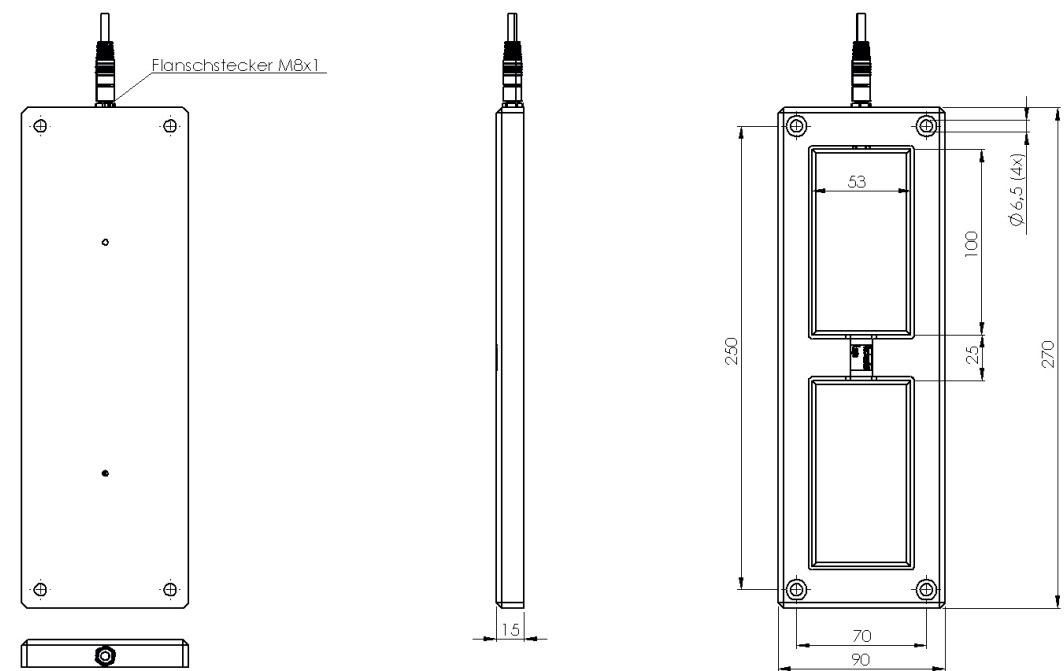
- Bi-Color ‚Rot/Weiß‘ - Prozesszustände kennbar machen
- Anschlusskabel bereits im Lieferumfang enthalten
- Fügt sich mit geringer Aufbauhöhe gut in das Umfeld ein
- Sehr gute Lichtausbeute
- Beliebter Steckverbinder M8



// KURZÜBERSICHT

TYPE	ARTIKEL-NUMMER	SPANNUNG	LEISTUNG	LICHTSTROM / LUMEN	ABDECKUNG	ABMESSUNGEN/ MM	STECKER
AuLED 40	592-504-003	24 V DC	9 W 7,7 W	1330 238	ESG, klar	250x90x15	M8, seitlich

// ZEICHNUNG



// ZUBEHÖR (optional)

Netzteil SELV (IP67)

Art.Nr.	213-820-219
Eingang:	110-240 V 50-60 Hz
Ausgang:	24 V DC max. 25 W

Anschlusskabel M8

Art.Nr.	214-100-001
Schutzart	IP 67 Länge = 2 m

// NORMEN

- EN 55015:2016-04
- EN 60598-1:2015-10
- EN 62031:2015-09
- UL 2108

TECHMALUX

AuLED 50/505001



// TECHNISCHE DATEN

ART.NR.: 592-505-001

Betriebsspannung	24 V DC
Nennleistung	7,2 W
Umgebungstemp.	-5°C - max. 40°C
Schutzart	IP67
Schutzklasse	SK II
Gewicht	0,22 kg
Glasscheibe	ESG
Leuchtgehäuse	Aluminium, eloxiert
Leuchtenart	Aufbauleuchte
Anwendungsbereich	Industriebereich



// LEUCHTMITTEL

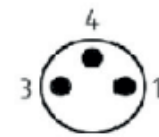
Anzahl LEDs	28
Strom	300 mA
Lebensdauer	> 60.000 h
Farbwiedergabe	Ra > 80
Energieeffizienzklasse	A ++
Lichtstrom	1050 lm
Lichtausbeute	145 lm / W
Lichtfarbe	5000 K

// VORSCHALTGERÄT (extern)

Ausgangsspannung	24 V DC
Ausgangsleistung	min. 12 W

// ELEKTRISCHER ANSCHLUSS

Anschlussart	Flanschstecker M8x1, 3-polig
Pinbelegung	Pin 1: + 24 V DC; Pin 3: GND



// MERKMALE

- Robustes Aluminium-Gehäuse mit ESG-Glas
- Schmal, zuverlässig und leuchtstark
- Hoher Lichtstrom - gute Lichtausbeute
- Energieeffizienzklasse A++
- Steckanschluss M8



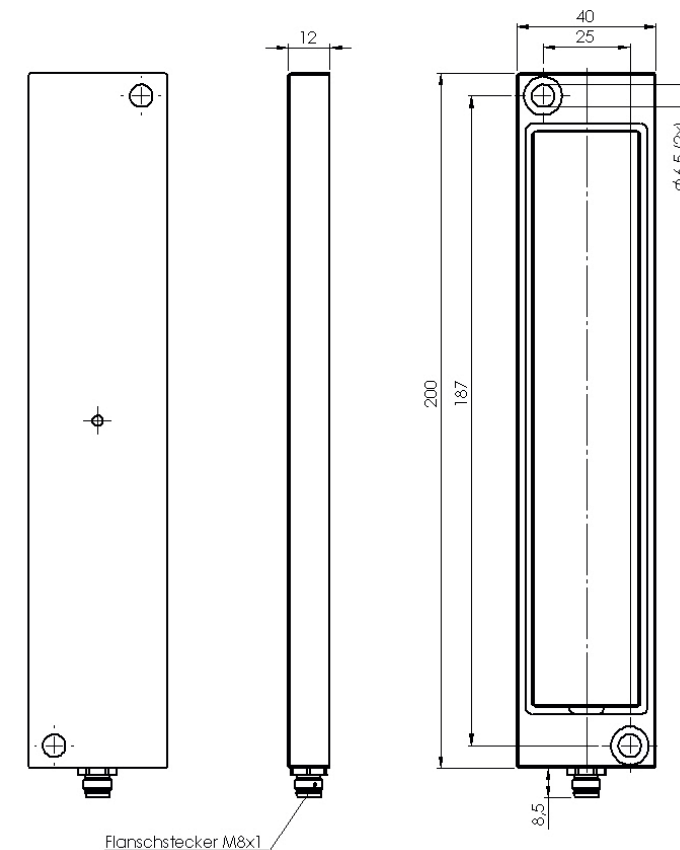
// KURZÜBERSICHT

TYPE	ARTIKEL-NUMMER	SPANNUNG	LEISTUNG	LICHTSTROM / LUMEN	ABDECKUNG	ABMESSUNGEN/ MM	STECKER
AuLED 50	592-505-001	24 V DC	7,2 W	1050	ESG, klar	200x40x12	M8, seitlich

// VARIANTEN

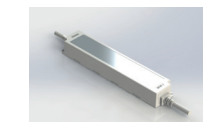
TYPE	ARTIKEL-NUMMER	SPANNUNG	LEISTUNG	LICHTSTROM / LUMEN	ABDECKUNG	ABMESSUNGEN/ MM	STECKER
AuLED 50	592-505-002	24 V DC	7,2 W	1050	ESG, klar	200x40x12	M8, rückseitig

// ZEICHNUNG



// ZUBEHÖR (optional)

Netzteil SELV (IP67)



Art.Nr. 213-820-219
Eingang: 110-240 V | 50-60 Hz
Ausgang: 24 V DC | max. 25 W

Anschlusskabel M8



Art.Nr. 214-100-001
Schutzart IP 67 | Länge = 2 m

// NORMEN

EN 55015:2016-04
EN 60598-1:2015-10
EN 62031:2015-09
UL 2108

TECHMALUX

AuLED 50/505003 **Edelstahl**



// TECHNISCHE DATEN

ART.NR.: 592-505-003

Betriebsspannung	24 V DC
Nennleistung	7,2 W
Umgebungstemp.	-5°C - max. 40°C
Schutzart	IP67
Schutzklasse	SK II
Gewicht	0,92 kg
Glasscheibe	ESG
Leuchtgehäuse	Edelstahl
Leuchtenart	Aufbauleuchte
Anwendungsbereich	Industriebereich



// LEUCHTMITTEL

Anzahl LEDs	28
Strom	0,3 A
Lebensdauer	> 50.000 h
Farbwiedergabe	Ra > 80
Lichtstrom	1050 lm
Lichtausbeute	145 lm / W
Lichtfarbe	5000 K

// VORSCHALTGERÄT (extern)

Ausgangsspannung	24 V DC
Ausgangsleistung	min. 12 W

// ELEKTRISCHER ANSCHLUSS

Anschlussart	Flanschstecker M12x1, 4-polig
Pinbelegung	Pin 1: + 24 V DC; Pin 3: GND

// MERKMALE

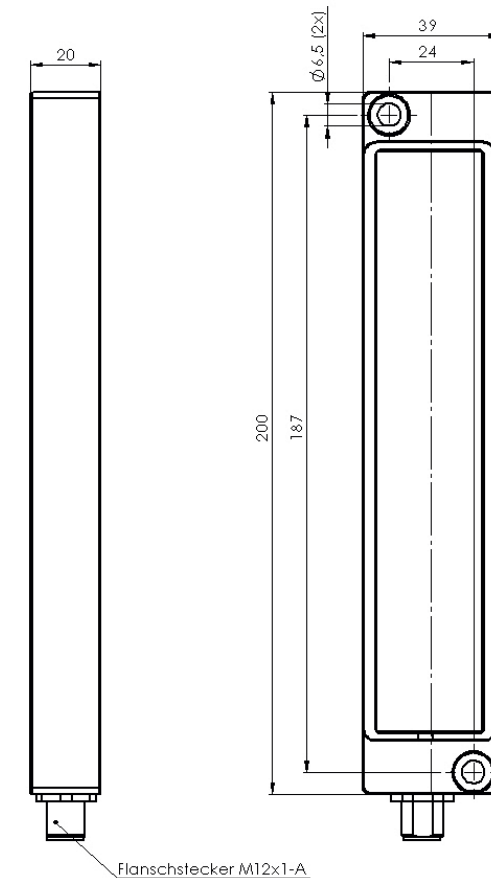
- Hochwertiges Edelstahlgehäuse
- Besonders geeignet für den Lebensmittelbereich
- Wartungsarm & servicefreundlich
- Auch geeignet für den Einsatz in schroffen Umgebungen
- Steckanschluss M8



// KURZÜBERSICHT

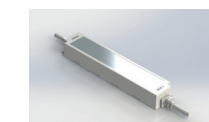
TYPE	ARTIKEL-NUMMER	SPANNUNG	LEISTUNG	LICHTSTROM / LUMEN	ABDECKUNG	ABMESSUNGEN / MM	STECKER
AuLED 50	592-505-003	24 V DC	7,2 W	1050	ESG, klar	135x60x20	M8, seitlich

// ZEICHNUNG



// ZUBEHÖR (optional)

Netzteil SELV (IP67)



Art.Nr. 213-820-219

Eingang: 110-240 V | 50-60 Hz

Ausgang: 24 V DC | max. 25 W

Kabeldose

4-polig | M12x1 | A-kodiert

Kabeldurchlass Ø 4-5mm Art.Nr. 213-080-058

Kabeldurchlass Ø 8-10mm Art.Nr. 213-080-056

// NORMEN

EN 55015:2016-04
EN 60598-1:2015-10
EN 62031:2015-09
UL 2108

TECHMALUX

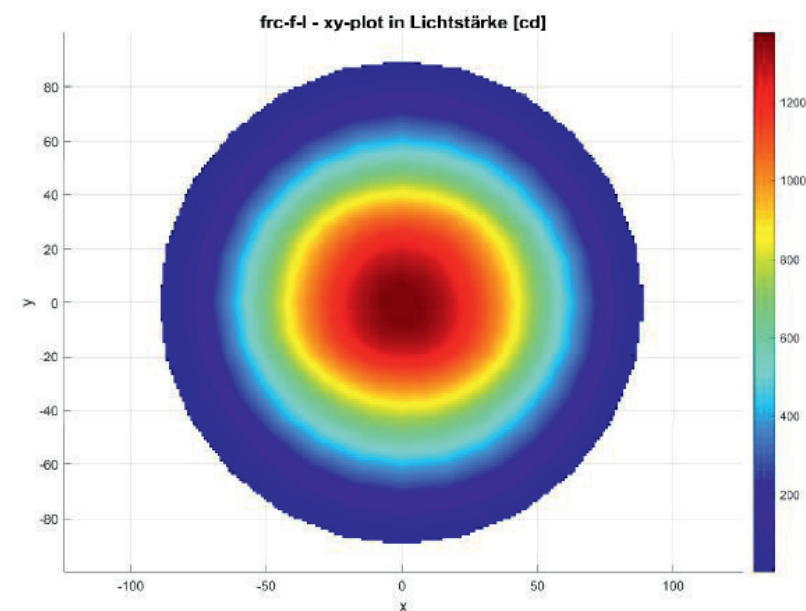
**// 02 CANDOLUX LEDAX
PRODUKTSERIE**
EINGEBAUTE LEUCHT-POWER

Candolux

Unsere Candolux-Einbauleuchten zählen fast schon zu den ‚Klassikern‘ bei uns im Hause. Seit vielen Jahren fügen sich diese kraftvollen ‚Leuchtkästen‘ in vorhandene Maschinenwände ein und erschaffen durch die nahezu plane Einbauweise ein harmonisches Gesamtbild beim Anwender.

Der äußerst robuste Aluminiumkörper der Leuchte sitzt eingebettet in der Maschinenverkleidung. Sichtbar bleibt die Front mit ihrer ESG-Sicherheitsglasscheibe und den leuchtstarken LED-Modulen. Egal was da auf unsere Candolux-Leuchten auch treffen mag: Späne, Wasser, Funken, ... an den Candolux-Leuchten prallt es ab!

Selbstverständlich bieten wir Ihnen innerhalb der Candolux-Produktfamilie die Vielfalt, die Sie von uns gewohnt sind:
Ob 24 V DC oder 230 V AC, ESG-Glasscheibe klar oder satiniert, verschiedene Maße, verschiedene Leistungsstufen, ...



Verteilung Lichtstärke am Bsp. Candolux/034256
Art.Nr.: 592-034-256

Candolux LEDAX 100/027106

// TECHNISCHE DATEN

ART.NR.: 592-027-105

Betriebsspannung	230 V AC 50 Hz
Nennleistung	31 W
Umgebungstemp.	-5°C - max. 40°C
Schutzart	IP67
Schutzklasse	SK I
Gewicht	2,7 kg
Glasscheibe	ESG
Leuchtengehäuse	Aluminium, eloxiert
Leuchtenart	Einbauleuchte
Anwendungsbereich	Industriebereich



// LEUCHTMITTEL

Anzahl LEDs	63
Leistungsfaktor	0,97
Lebensdauer	> 60.000 h
Farbwiedergabe	Ra > 80
Energieeffizienzklasse	A ++
Lichtstrom	3380 lm
Lichtausbeute	153 lm / W
Lichtfarbe	5000 K

// VORSCHALTGERÄT (intern)

Nennspannung	230 V AC
Leistungsfaktor	0,95
Ausgangsspannung	24 V DC
Ausgangsleistung	max. 40 W

// ELEKTRISCHER ANSCHLUSS

Anschlussart	HAN3A; 4-polig
Pinbelegung	Pin 1: L; Pin 2: N; PE
Interne Leitungen	Multinorm-Leitungen

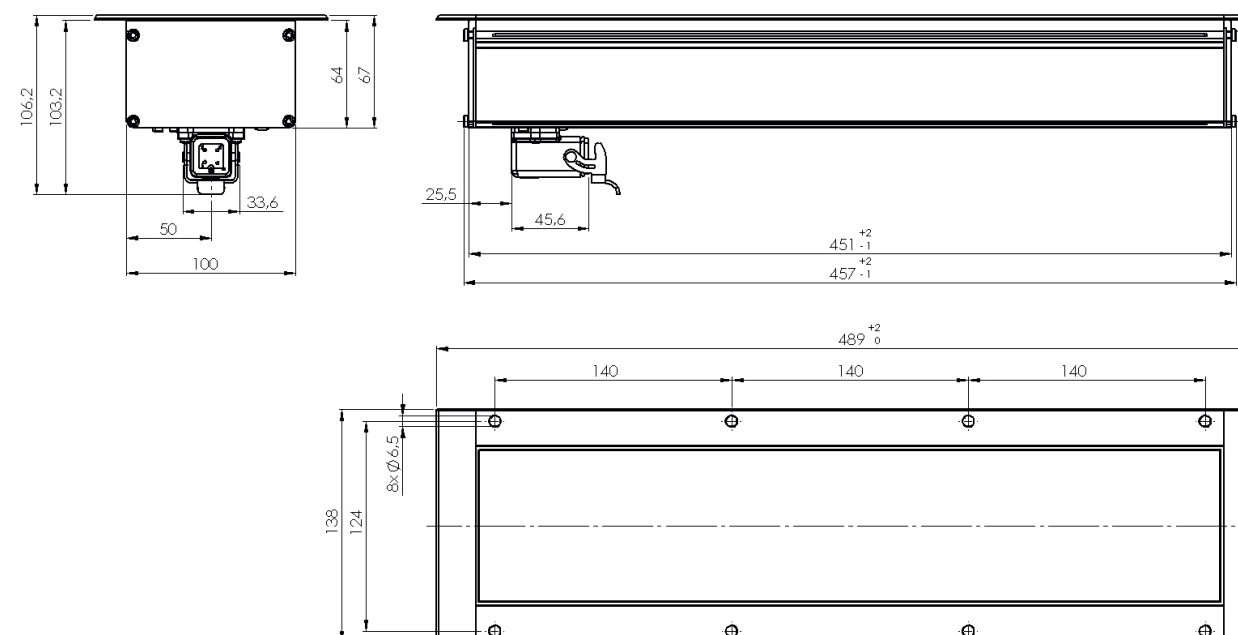
// MERKMALE

- Robustes Gehäuse & schlanke Bauform
- Schutz gegen zeitweiliges Untertauchen
- Simple Anschlusstechnik durch HAN 3A-Steckverbinder
- Sehr gute Lichtausbeute bei geringer Leistungsaufnahme
- Beständig ggü. gängigsten Kühl- & Schmiermittel

// KURZÜBERSICHT

TYPE	ARTIKEL-NUMMER	SPANNUNG	LEISTUNG	LICHTSTROM / LUMEN	ABDECKUNG	ABMESSUNGEN/ MM	STECKER
Candolux LEDAX 100	592-027-105	230 V AC	31 W	3380	ESG, satiniert	489x138x67	HAN3A

// ZEICHNUNG



// NORMEN

- EN 55015:2016-04
- EN 60598-1:2015-10
- EN 62031:2015-09
- EN 61000-4-4:2013-4
- EN 61000-3-2:2015-3
- EN 61000-4-5:2015-03
- EN 61000-4-2: 2009-12

TECHMALUX

Candolux/033105

RGBW
verfügbar



// TECHNISCHE DATEN

ART.NR.: 592-033-105

Betriebsspannung	24 V DC
Nennleistung	22 W
Umgebungstemp.	-5°C - max. 40°C
Schutzart	IP67
Schutzklasse	SK I
Gewicht	2,85 kg
Glasscheibe	ESG
Leuchtengehäuse	Aluminium, eloxiert
Leuchtenart	Einbauleuchte
Anwendungsbereich	Industriebereich



// KURZÜBERSICHT

TYPE	ARTIKEL-NUMMER	SPANNUNG	LEISTUNG	LICHTSTROM / LUMEN	ABDECKUNG	ABMESSUNGEN/ MM	STECKER
Candolux	592-033-105	24 V DC	22 W	3380	ESG, satiniert	489x138x67	HAN3A

// VARIANTEN

TYPE	ARTIKEL-NUMMER	SPANNUNG	LEISTUNG	LICHTSTROM / LUMEN	ABDECKUNG	ABMESSUNGEN/ MM	STECKER
Candolux	592-033-110	24 V DC	22 W	3380	ESG, satiniert	489x138x67	M12, rückseitig
Candolux RGBW	592-027-108	24 V DC	42 W	4000 (W) 360 (RGB)	ESG, satiniert	489x138x67	M12, rückseitig

Weitere Varianten verfügbar! Mehr Informationen erhalten Sie direkt bei uns.

// LEUCHTMITTEL

Anzahl LEDs	63
Strom	0,91 A
Lebensdauer	> 60.000 h
Farbwiedergabe	Ra > 80
Energieeffizienzklasse	A ++
Lichtstrom	3380 lm
Lichtausbeute	153 lm / W
Lichtfarbe	5000 K

// VORSCHALTGERÄT (extern)

Ausgangsspannung	24 V DC
Ausgangsleistung	min. 27 W

// ELEKTRISCHER ANSCHLUSS

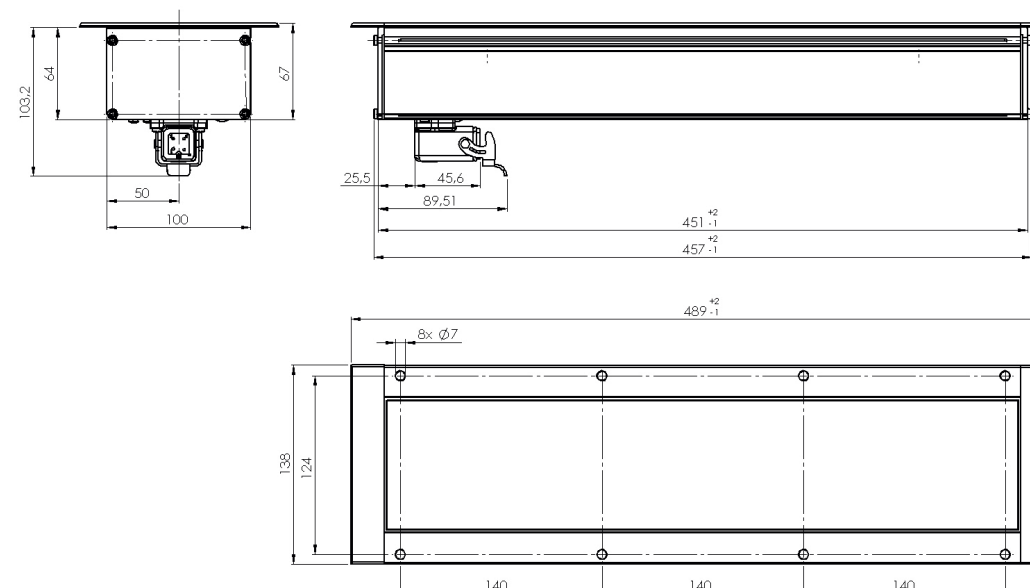
Anschlussart	HAN3A; 4-polig
Pinbelegung	Pin 1: + 24 V DC; Pin 3: GND; PE

// MERKMALE

- Robustes Aluminium-Gehäuse, HAN 3A-Steckverbinder
- 24 V DC
- RGBW-Variante verfügbar!
- Sehr gute Lichtausbeute - hohe Effizienz
- Blendungsarm dank satiniertes ESG-Glasscheibe



// ZEICHNUNG



// NORMEN

EN 55015:2016-04
EN 60598-1:2015-10
EN 62031:2015-09
UL 2108

// ZUBEHÖR (optional)

Netzteil SELV (IP66)

	Art.Nr. 213-820-212
	Eingang: 220-240 V 0-60 Hz
	Ausgang: 24 V DC max. 40 W

Netzteil SELV (IP66)

	Art.Nr. 213-820-214
	Eingang: 220-240 V 0-60 Hz
	Ausgang: 24 V DC max. 60 W

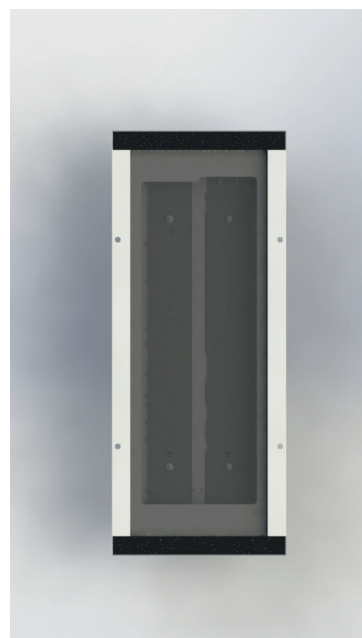
TECHMALUX

Candolux LEDAX 200

// TECHNISCHE DATEN

ART.NR.: 592-034-104

Betriebsspannung	230 V AC 50 Hz
Nennleistung	51,8 W
Umgebungstemp.	-5°C - max. 40°C
Schutzart	IP67
Schutzklasse	SK I
Gewicht	4,3 kg
Glasscheibe	ESG
Leuchtengehäuse	Aluminium, eloxiert
Leuchtenart	Einbauleuchte
Anwendungsbereich	Industriebereich



// LEUCHTMITTEL

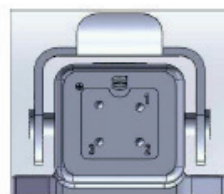
Anzahl LEDs	126
Lebensdauer	> 60.000 h
Farbwiedergabe	Ra > 80
Lichtstrom	6732 lm
Lichtausbeute	153 lm / W
Lichtfarbe	5000 K

// VORSCHALTGERÄT (intern)

Nennspannung	230 V AC
Leistungsfaktor	0,96
Ausgangsspannung	24 V DC
Ausgangsleistung	max. 60 W

// ELEKTRISCHER ANSCHLUSS

Anschlussart	HAN3A
Pinbelegung	Pin 1: L; Pin 2: N; PE
Interner Anschluss	Wago-Klemme
Interne Leitungen	Multinorm-Leitungen



// MERKMALE

- 230 V Variante
- Kompakte & robuste Bauform
- Schneller und bequemer Anschluss - HAN 3A Steckverbinder
- Sehr gute Lichtausbeute - ESG-Scheibe, Klarglas
- Gutes Preis-/Leistungsverhältnis

// KURZÜBERSICHT

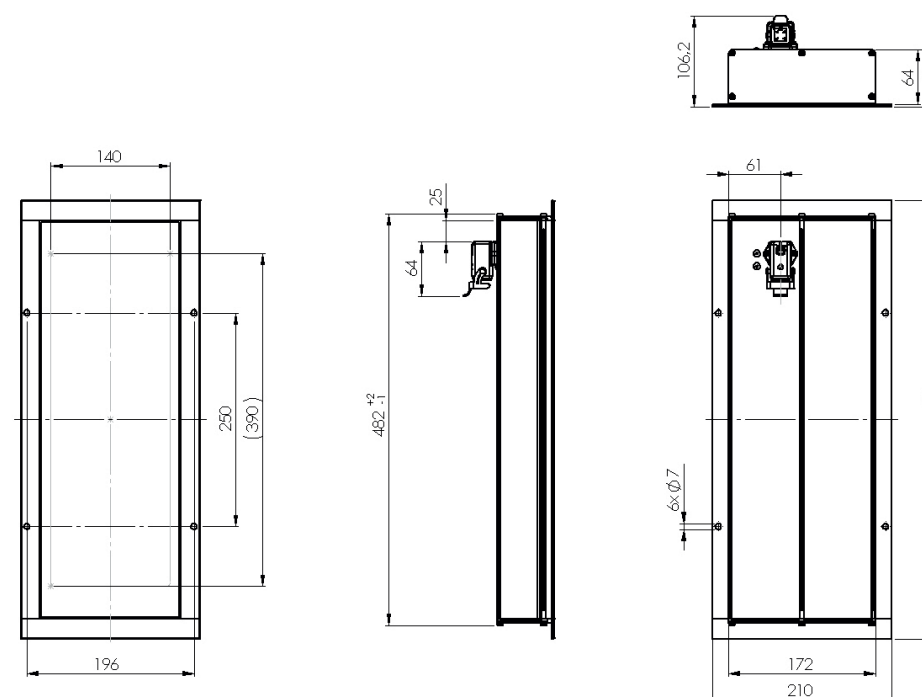
TYPE	ARTIKEL-NUMMER	SPANNUNG	LEISTUNG	LICHTSTROM / LUMEN	ABDECKUNG	ABMESSUNGEN/ MM	STECKER
Candolux LEDAX 200	592-034-104	230 V AC	51,8 W	6732	ESG, klar geklebt	514x210x67	HAN3A

// VARIANTEN

TYPE	ARTIKEL-NUMMER	SPANNUNG	LEISTUNG	LICHTSTROM / LUMEN	ABDECKUNG	ABMESSUNGEN/ MM	STECKER
Candolux LEDAX 200	592-034-107	230 V AC	51,8 W	6732	ESG, klar geschraubt	516x210x67	HAN3A
Candolux LEDAX 200	592-034-111	230 V AC	51,8 W	6732	ESG, satiniert	516x210x172	HAN3A, gerade
Candolux LEDAX	592-034-114	230 V AC	51,8 W	6732	ESG, klar geschraubt	514x210x67	HAN3A

Weitere Varianten verfügbar! Mehr Informationen erhalten Sie direkt bei uns.

// ZEICHNUNG



// NORMEN

EN 55015:2016-04
 EN 60598-1:2015-10
 EN 62031:2015-09
 EN 61000-4-4:2013-4
 EN 61000-3-2:2015-3
 EN 61000-4-5:2015-03
 EN 61000-3-3:2014-03

TECHMALUX

Candolux/035103



// TECHNISCHE DATEN

ART.NR.: 592-035-103

Betriebsspannung	24 V DC
Nennleistung	44 W
Umgebungstemp.	-5°C - max. 40°C
Schutzart	IP67
Schutzklasse	SK I
Gewicht	4,0 kg
Glasscheibe	ESG
Leuchtengehäuse	Aluminium, eloxiert
Leuchtenart	Einbauleuchte
Anwendungsbereich	Industriebereich



// KURZÜBERSICHT

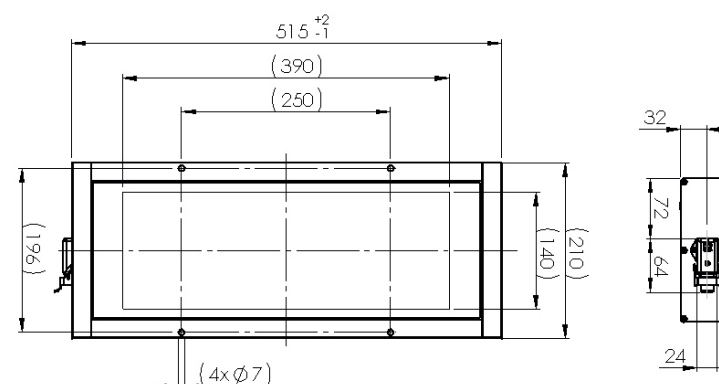
TYPE	ARTIKEL-NUMMER	SPANNUNG	LEISTUNG	LICHTSTROM / LUMEN	ABDECKUNG	ABMESSUNGEN/ MM	STECKER
Candolux	592-035-103	24 V DC	44 W	6732	ESG, satiniert	515x210x66	HAN3A

// VARIANTEN

TYPE	ARTIKEL-NUMMER	SPANNUNG	LEISTUNG	LICHTSTROM / LUMEN	ABDECKUNG	ABMESSUNGEN/ MM	STECKER
Candolux	592-035-106	24 V DC	44 W	6732	ESG, satiniert	514x210x67	M12, seitlich

Weitere Varianten verfügbar! Mehr Informationen erhalten Sie direkt bei uns.

// ZEICHNUNG



// LEUCHTMITTEL

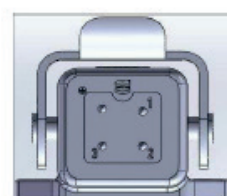
Anzahl LEDs	126
Strom	1,83 A
Lebensdauer	> 60.000 h
Farbwiedergabe	Ra > 80
Energieeffizienzklasse	A ++
Lichtstrom	6732 lm
Lichtausbeute	153 lm / W
Lichtfarbe	5000 K

// VORSCHALTGERÄT (extern)

Ausgangsspannung	24 V DC
Ausgangsleistung	min. 50 W

// ELEKTRISCHER ANSCHLUSS

Anschlussart	HAN3A
Pinbelegung	Pin 1: + 24 V DC; Pin 3: GND; PE



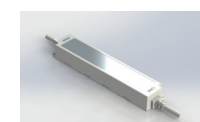
// MERKMALE

- Hoher Lichtstrom & gute Lichtausbeute
- Praktische Handhabung - schlanke Bauform & Steckverbinder
- Sehr robuster Leuchtenkörper - zuverlässig widerstandsfähig
- Blendungsarm dank satinierter ESG-Glasscheibe
- Geringe Einbautiefe - passt sich gut in die Maschinenwand ein



// ZUBEHÖR (optional)

Netzteil SELV (IP66)



Art.Nr. 213-820-214
Eingang: 220-240 V | 0-60 Hz
Ausgang: 24 V DC | max. 60 W

// NORMEN

EN 55015:2016-04
EN 60598-1:2015-10
EN 62031:2015-09
UL 2108

TECHMALUX

// 03 CARLIFT PRODUKTSERIE

SCHMALE BAUFORM - GROSSE WIRKUNG!

CarLift

Ein echtes Raumwunder unsere CarLift-Leuchten!
Flach, schmal, leicht und einfach handlich.
Ein weiterer Vorteil ist die Art der Befestigung - hier gibt es gleich drei unterschiedliche Lösungsansätze: über die Endkappen, über einen rückseitigen Schraubkanal oder über optionales Zubehör - Sie wählen die für Sie passende Variante selbst aus!

Einzigartig an dieser Produktserie ist die um 15° abgeflachte Abdeckung. Dank dieser kleinen Schräge leuchten Sie Ihren Arbeitsplatz und Ihre Maschine nahezu blendfrei aus - ohne dabei, etwa durch eine satinierte Abdeckung - an Leuchtkraft zu verlieren.

Unsere CarLift Leuchten gibt es in den unterschiedlichsten Ausführungen und Längen. Sie sehen: nicht nur die Bandbreite an verfügbaren Modellen, sondern insbesondere die Flexibilität der Leuchte selbst, macht diese Produktserie zu einem kleinen „Alleskönner“.

Ob groß auszuleuchtende Flächen, ob Beleuchtung auf engstem Raum, klassischer Maschinenbau, Automobilindustrie, Gleisbau, Hebebühnen, ... Unsere CarLift-Leuchten sorgen fast überall für die perfekte Beleuchtung.





// TECHNISCHE DATEN

ART.NR.: 591-153-005

Betriebsspannung 24 V DC
 Nennleistung 15,2 W
 Umgebungstemp. -5°C - max. 50°C
 Schutzart IP67
 Schutzklasse SK II
 Gewicht 0,47 kg
 Schutzabdeckung Polycarbonat
 Leuchtengehäuse Aluminium, eloxiert
 Leuchtenart Aufbauleuchte
 Anwendungsbereich Industriebereich



// LEUCHTMITTEL

Anzahl LEDs 54
 Strom 0,63 A
 Lebensdauer > 60.000 h
 Farbwiedergabe $R_a > 80$
 Energieeffizienzklasse A ++
 Lichtstrom 1900 lm
 Lichtausbeute 125 lm / W
 Lichtfarbe 5000 K

// VORSCHALTGERÄT (extern)

Ausgangsspannung 24 V DC
 Ausgangsleistung min. 19 W

// ELEKTRISCHER ANSCHLUSS

Anschlussart Flanschstecker M8x1, 3-polig
 Pinbelegung Pin 1: + 24 V DC; Pin 3: GND

Stifteinsatz (Steckseite)
Male insert (mating side)



// MERKMALE

- Anschluss an Maschinenspannung 24 V DC
- Anschlusskabel im Lieferumfang bereits enthalten
- Unterschiedliche Längen zusätzlich verfügbar
- Guter Blendschutz durch Polycarbonatabdeckung
- Steckanschluss M8

// KURZÜBERSICHT

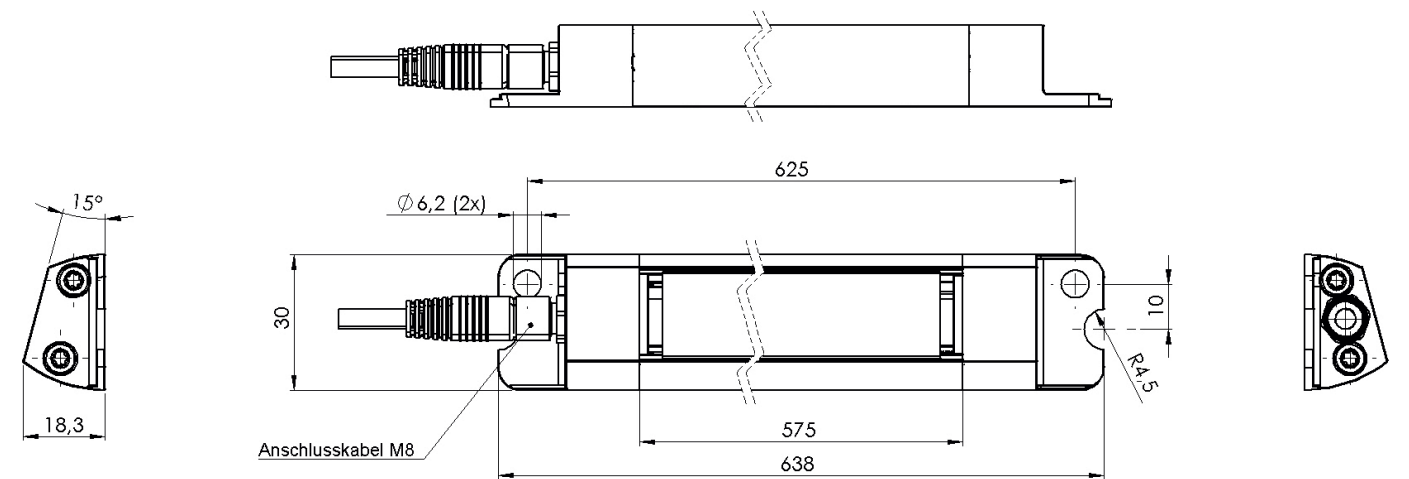
TYPE	ARTIKEL-NUMMER	SPANNUNG	LEISTUNG	LICHTSTROM / LUMEN	ABDECKUNG	ABMESSUNGEN/ MM	STECKER
CarLift	591-153-005	24 V DC	15,2 W	1900	PC	638x30x18	M8, seitlich

// VARIANTEN

TYPE	ARTIKEL-NUMMER	SPANNUNG	LEISTUNG	LICHTSTROM / LUMEN	ABDECKUNG	ABMESSUNGEN/ MM	STECKER
CarLift	591-153-002	24 V DC	33,6 W	4200	PC	1537x30x18	M8, seitlich
CarLift	591-153-003	24 V DC	8,4 W	1050	PC	413x30x18	M8, seitlich
CarLift	591-153-030	24 V DC	67,2 W	8400	PC	2563x30x18	M8, seitlich

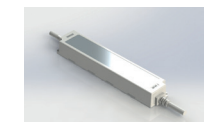
Weitere Varianten verfügbar! Mehr Informationen erhalten Sie direkt bei uns.

// ZEICHNUNG



// BEFESTIGUNG / ZUBEHÖR (optional)

Netzteil SELV (IP67)



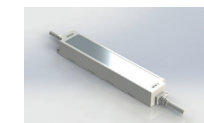
Art.Nr. 213-820-219
 Eingang: 110-240 V | 50-60 Hz
 Ausgang: 24 V DC | max. 25 W

Befestigungssatz zum Drehen



Art.Nr. 599-001-021
 Aluminium, VPE = 2St.

Netzteil SELV (IP64)



Art.Nr. 213-820-207
 Eingang: 110-240 V | 50-60 Hz
 Ausgang: 24 V DC | max. 100 W

// NORMEN

EN 55015:2016-04
 EN 60598-1:2015-10
 EN 62031:2015-09
 UL 2108



// TECHNISCHE DATEN

ART.NR.: 591-153-007

Betriebsspannung	24 V DC
Nennleistung	15,2 W
Umgebungstemp.	-5°C - max. 50°C
Schutzart	IP67
Schutzklasse	SK II
Gewicht	0,47 kg
Schutzabdeckung	ESG
Leuchtgehäuse	Aluminium, eloxiert
Leuchtenart	Aufbauleuchte
Anwendungsbereich	Industriebereich



// LEUCHTMITTEL

Anzahl LEDs	54
Strom	0,63 A
Lebensdauer	> 60.000 h
Farbwiedergabe	Ra > 80
Energieeffizienzklasse	A ++
Lichtstrom	1900 lm
Lichtausbeute	125 lm / W
Lichtfarbe	5000 K

// VORSCHALTGERÄT (extern)

Ausgangsspannung	24 V DC
Ausgangsleistung	min. 19 W

// ELEKTRISCHER ANSCHLUSS

Anschlussart	Flanschstecker M8x1, 3-polig
Pinbelegung	Pin 1: + 24 V DC; Pin 3: GND

Stifteinsatz (Steckseite)
Male insert (mating side)



// MERKMALE

- Robustes Gehäuse mit raffinierter Schräge
- ESG-Glas
- Optional erhältlich: drehbarer Befestigungssatz
- Sehr gute Lichtausbeute
- Viele Einsatzgebiete: Gleisbau, Werkstatt, Maschinenbau, ...

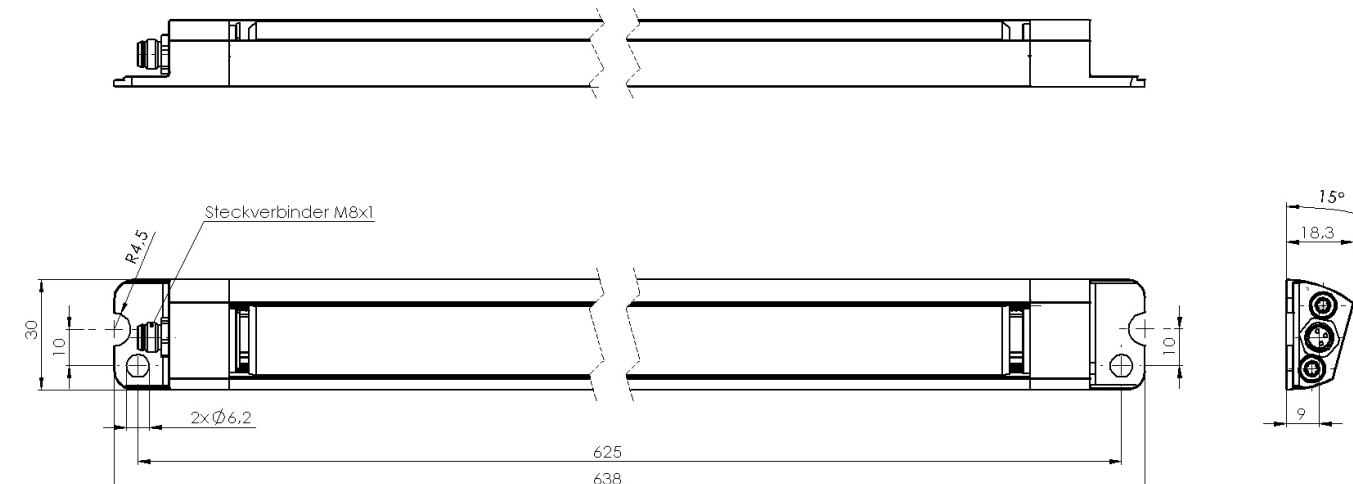
// KURZÜBERSICHT

TYPE	ARTIKEL-NUMMER	SPANNUNG	LEISTUNG	LICHTSTROM / LUMEN	ABDECKUNG	ABMESSUNGEN/ MM	STECKER
CarLift	591-153-007	24 V DC	15,2 W	1900	ESG, klar	638x30x18	M8, seitlich

// VARIANTEN

TYPE	ARTIKEL-NUMMER	SPANNUNG	LEISTUNG	LICHTSTROM / LUMEN	ABDECKUNG	ABMESSUNGEN/ MM	STECKER
CarLift	591-153-004	24 V DC	8,4 W	1050	ESG, klar	403x30x18	M8, seitlich
CarLift	591-153-028	24 V DC	5,1 W	630	ESG, klar	276x30x18	M8, seitlich

// ZEICHNUNG



// BEFESTIGUNG / ZUBEHÖR (optional)

Netzteil SELV (IP67)

Art.Nr.	213-820-219
Eingang:	110-240 V 50-60 Hz
Ausgang:	24 V DC max. 25 W

Befestigungssatz zum Drehen

Art.Nr.	599-001-021
Material:	Aluminium, VPE = 2St.

// NORMEN

- EN 55015:2016-04
- EN 60598-1:2015-10
- EN 62031:2015-09
- UL 2108

// TECHNISCHE DATEN

ART.NR.: 591-153-036

Betriebsspannung	24 V DC
Nennleistung	15,2 W
Umgebungstemp.	-5°C - max. 50°C
Schutzart	IP67 SK II
Gewicht	0,47 kg
Schutzabdeckung	ESG
Vergussmaterial	Polyurethan
Leuchtgehäuse	Aluminium, eloxiert
Leuchtenart	Aufbauleuchte
Anwendungsbereich	Industriebereich



// LEUCHTMITTEL

Anzahl LEDs	54
Strom	0,63 A
Lebensdauer	> 60.000 h
Farbwiedergabe	Ra > 80
Energieeffizienzklasse	A ++
Lichtstrom	1900 lm
Lichtausbeute	125 lm / W
Lichtfarbe	5000 K

// VORSCHALTGERÄT (extern)

Ausgangsspannung	24 V DC
Ausgangsleistung	min. 19 W

// ELEKTRISCHER ANSCHLUSS

Anschlussart	Flanschstecker M8x1, 3-polig
Pinbelegung	Pin 1: + 24 V DC; Pin 3: GND

Stifteinsatz (Steckseite)
Male insert (mating side)



// MERKMALE

- Widerstandsfähige Verguss-Variante - für den Einsatz in besonders schroffen Umgebungen
- Schneller Anschluss durch gängigen M8-Steckanschluss
- Mehrere Befestigungsmöglichkeiten: über Endkappen, rückseitigem Schraubkanal oder optionalem Befestigungssatz



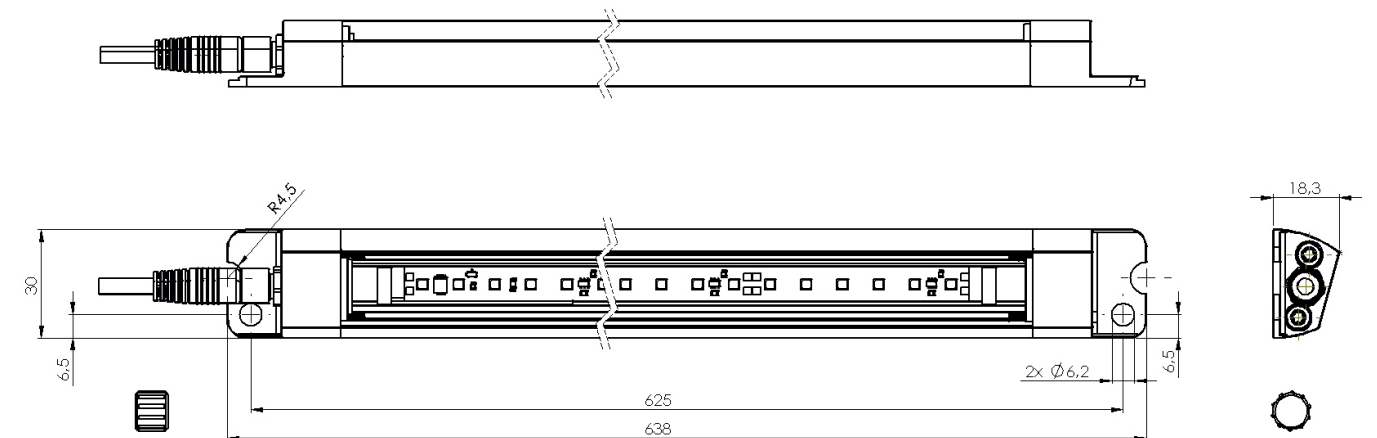
// KURZÜBERSICHT

TYPE	ARTIKEL-NUMMER	SPANNUNG	LEISTUNG	LICHTSTROM / LUMEN	ABDECKUNG	ABMESSUNGEN/ MM	STECKER
CarLift	591-153-036	24 V DC	15,2 W	1900	Verguss	638x30x18	M8, seitlich

// VARIANTEN

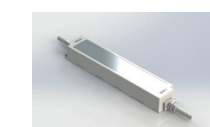
TYPE	ARTIKEL-NUMMER	SPANNUNG	LEISTUNG	LICHTSTROM / LUMEN	ABDECKUNG	ABMESSUNGEN/ MM	STECKER
CarLift	591-153-037	24 V DC	8,4 W	1050	Verguss	403x30x18	M8, seitlich

// ZEICHNUNG




// BEFESTIGUNG / ZUBEHÖR (optional)

Netzteil SELV (IP67)

	Art.Nr. 213-820-219
	Eingang: 110-240 V 50-60 Hz
	Ausgang: 24 V DC max. 25 W

Befestigungssatz zum Drehen

	Art.Nr. 599-001-021
	Aluminium, VPE = 2St.

// NORMEN

- EN 55015:2016-04
- EN 60598-1:2015-10
- EN 62031:2015-09
- UL 2108

// 04 SETROLINE PRODUKTSERIE

3 EINBAUVARIANTEN IN EINER LEUCHE VEREINT

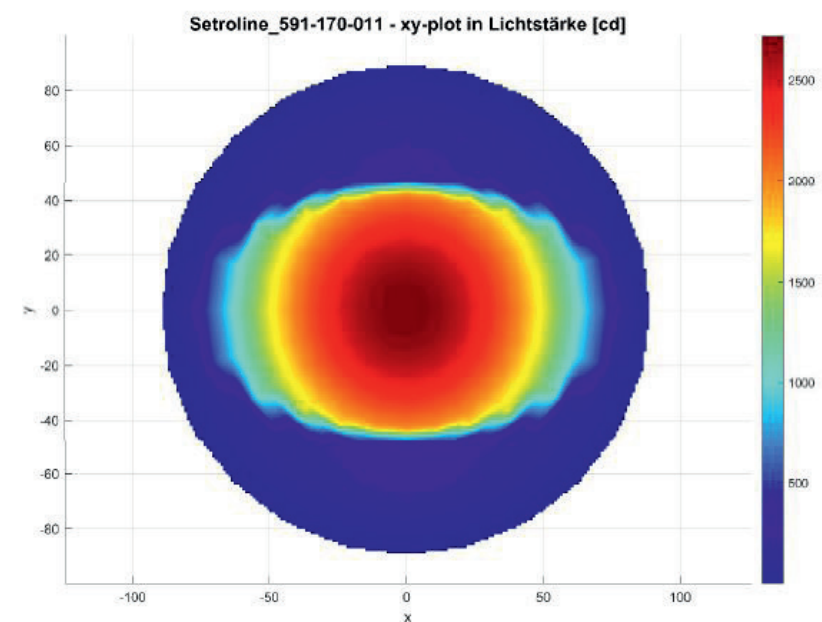
Setroline

Die Leuchten innerhalb unserem breiten Produktsortiment sind echte Anpassungskünstler! Egal ob Sie eine Einbau-, Aufbau- oder Rohrleuchte mit klassischem Durchmesser von 70mm suchen - mit einer TECHMALUX-Setroline-Leuchte liegen Sie da immer richtig!

Dank eines raffinierten Aluminium-Gehäuses, erhält die Leuchte die typischen Eigenschaften einer klassischen Rohrleuchte. Per speziellem Befestigungsmaterial lässt Sie sich aber auch problemlos und schnell in der Einbau- bzw. Aufbauvariante verbauen und nutzen. Ist das nicht praktisch!?

Die einzigartige Vielseitigkeit unserer Setroline spiegelt sich jedoch nicht nur im Aufbau der Leuchte wider: verschiedene Volt-Ausführungen, diverse Längen, mit oder ohne UL-Zertifizierung, dimmbar oder nicht, verschiedene Lichtfarben, ... die Liste an verfügbaren Varianten ist lang!

Sie sehen: unsere Setroline ist ein kompaktes Allround-Talent!



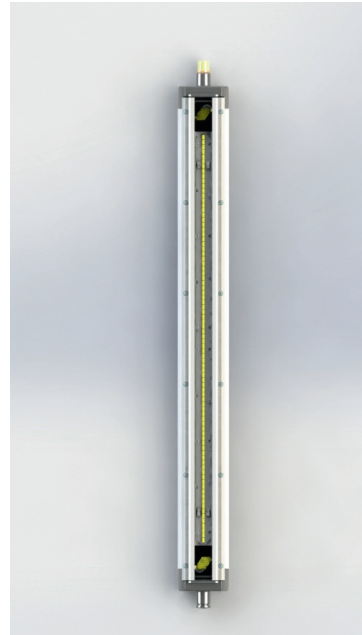
Verteilung Lichtstärke am Bsp. Setroline/170011
Art.Nr.: 591-170-011

Setroline70/170001

// TECHNISCHE DATEN

ART.NR.: 591-170-001

Betriebsspannung	230 V AC 50 Hz
Nennleistung	28,9 W
Umgebungstemp.	-5°C - max. 40°C
Schutzart	IP67 IP 69K
Schutzklasse	SK I
Gewicht	2,27 kg
Glasscheibe	ESG
Leuchtengehäuse	Aluminium, eloxiert
Leuchtenart	Einbau-/Aufbau-/Rohrleuchte
Anwendungsbereich	Industriebereich



// LEUCHTMITTEL

Anzahl LEDs	84
Lebensdauer	50.000 h
Farbwiedergabe	Ra > 80
Lichtstrom	4000 lm
Lichtausbeute	170 lm / W
Lichtfarbe	4000 K

// VORSCHALTGERÄT (intern)

Nennspannung	230 V AC
Leistungsfaktor	0,96
Ausgangsspannung	27-51 V DC
Ausgangsleistung	max. 37 W

// ELEKTRISCHER ANSCHLUSS

Anschlussart	Flanschstecker M12x1
	S-kodiert, 4-polig
Pinbelegung	Pin 1: L; Pin 3: N; Pin 4: PE

// MERKMALE

- Innovative Bauform ermöglicht gleich drei Einbauvarianten: als Einbauleuchte, Aufbauleuchte oder mittels Rohrschellen als Rohrleuchtenersatz - genial!
- IP67/IP69K - für besonders raue Einsatzbedingungen
- Einscheibensicherheitsglas

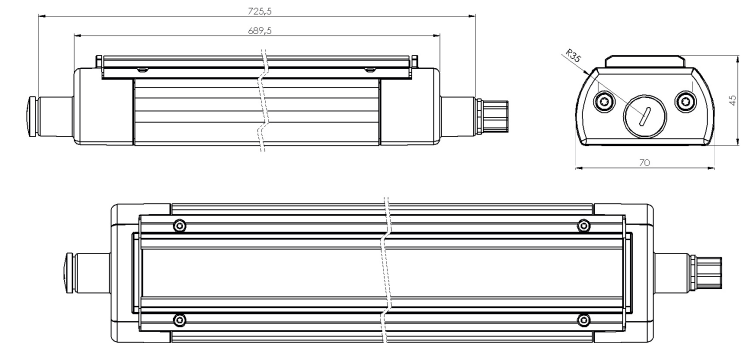
// KURZÜBERSICHT

TYPE	ARTIKEL-NUMMER	SPANNUNG	LEISTUNG	LICHTSTROM / LUMEN	ABDECKUNG	LÄNGE/MM	ANSCHLUSS
Setroline70	591-170-001	230 V AC	28,9 W	4000	ESG, klar	725	M12, seitlich

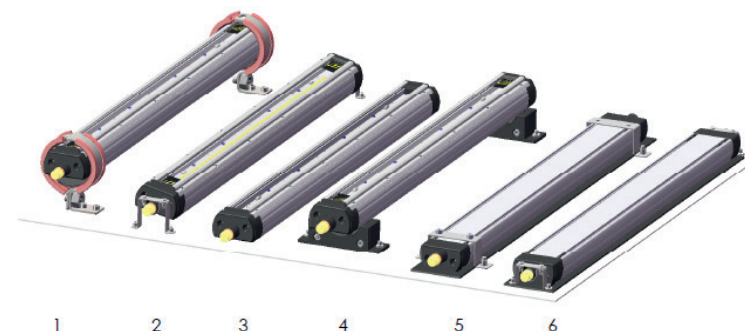
// VARIANTEN

TYPE	ARTIKEL-NUMMER	SPANNUNG	LEISTUNG	LICHTSTROM / LUMEN	ABDECKUNG	LÄNGE/MM	ANSCHLUSS
Setroline70	591-170-011	230 V AC	57,2 W	8000	ESG, klar	1285	M12, seitlich
Setroline70	591-170-021	230 V AC	17,3 W	2000	ESG, klar	446	M12, seitlich

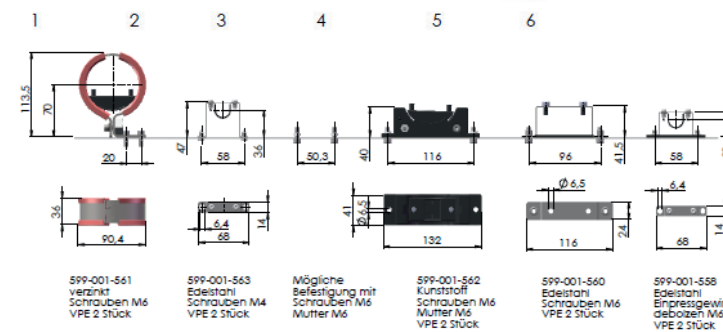
// ZEICHNUNG



// BEFESTIGUNG / ZUBEHÖR (optional)



1-4 Aufbauleuchten, 5 und 6 Einbauleuchten
(Befestigungen - ohne Schrauben, Dichtungen und Muttern)



Kabeldose M12, S-kodiert
Art.Nr. 213-080-046

// NORMEN

- EN 55015:2016-04
- EN 60598-1:2015-10
- EN 62031:2015-09
- EN 61000-4-4:2013-04
- EN 61000-3-2:2017-03
- EN 61000-4-5:2015-03
- EN 61000-3-3:2014-03
- EN 61000-4-2:2009-12

TECHMALUX

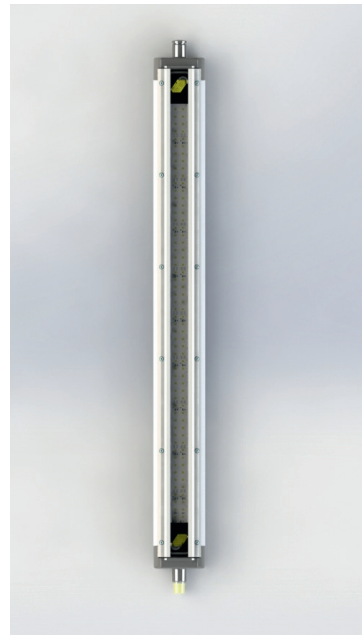
Setroline70/170031



// TECHNISCHE DATEN

ART.NR.: 591-170-031

Betriebsspannung	24 V DC
Nennleistung	33,6 W
Umgebungstemp.	-5°C - max. 40°C
Schutzart	IP67 IP69K
Schutzklasse	SK II
Gewicht	2,6 kg
Schutzglasscheibe	ESG
Leuchtgehäuse	Aluminium, eloxiert
Leuchtenart	Einbau-/Aufbau-/Rohrleuchte
Anwendungsbereich	Industriebereich



// LEUCHTMITTEL

Anzahl LEDs	120
Strom	1,4 A
Lebensdauer	> 60.000 h
Farbwiedergabe	Ra > 80
Energieeffizienzklasse	A ++
Lichtstrom	4200 lm
Lichtausbeute	125 lm / W
Lichtfarbe	5000 K

// VORSCHALTGERÄT (extern)

Ausgangsspannung	24 V DC
Ausgangsleistung	min. 38 W

// ELEKTRISCHER ANSCHLUSS

Anschlussart	Flanschstecker M12x1
	A-kodiert; 4-polig
Pinbelegung	Pin1: +24 V DC; Pin 3: GND

// MERKMALE

- Allroundtalent! Einbau, Aufbau oder als Rohrleuchte
- Viele Befestigungsmöglichkeiten als Zubehör vorhanden
- Einfaches und schnelles Anschließen über M12-Steckanschluss
- Anschluss an Maschinenspannung 24 V DC
- Sehr robustes Al-Gehäuse



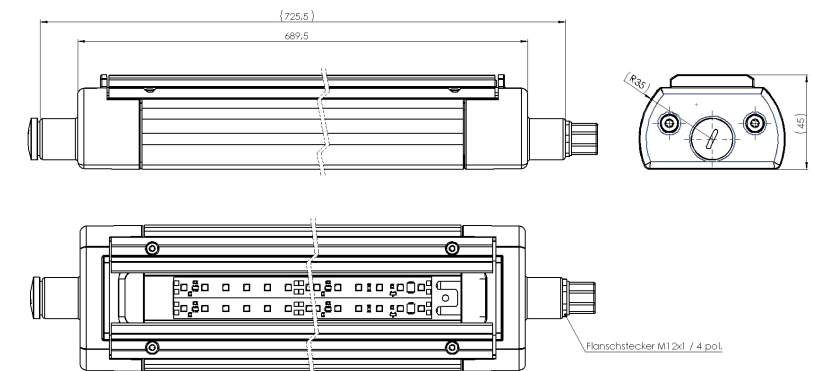
// KURZÜBERSICHT

TYPE	ARTIKEL-NUMMER	SPANNUNG	LEISTUNG	LICHTSTROM / LUMEN	ABDECKUNG	LÄNGE/MM	ANSCHLUSS
Setroline70	591-170-031	24 V DC	33,6 W	4200	ESG, klar	725	M12, seitlich

// VARIANTEN

TYPE	ARTIKEL-NUMMER	SPANNUNG	LEISTUNG	LICHTSTROM / LUMEN	ABDECKUNG	LÄNGE/MM	ANSCHLUSS
Setroline70	591-170-041	24 V DC	60,1 W	7560	ESG, klar	1285	M12, seitlich
Setroline70	591-170-051	24 V DC	16,8 W	2100	ESG, klar	446	M12, seitlich
Setroline70	591-170-061	24 V DC	43,7 W	5460	ESG, satiniert	938	M12, seitlich

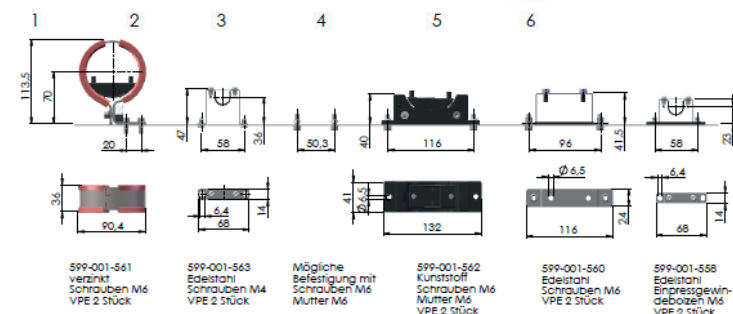
// ZEICHNUNG



// BEFESTIGUNG / ZUBEHÖR (optional)



1-4 Aufbauleuchten, 5 und 6 Einbauleuchten
(Befestigungen - ohne Schrauben, Dichtungen und Müttern)



Netzteil SELV (IP66)

Art.Nr. 213-820-212
Eingang: 220-240 V | 0-60 Hz
Ausgang: 24 V DC | max. 40 W

Kabeldose M12, A-kodiert

Art.Nr. 213-080-058

// NORMEN

- EN 55015:2016-04
- EN 60598-1:2015-10
- EN 62031:2015-09
- UL 2108

TECHMALUX

Setroline/169001

RGBW
verfügbar

// TECHNISCHE DATEN

ART.NR.: 591-169-001

Betriebsspannung	24 V DC
Nennleistung	16,8 W
Umgebungstemp.	-5°C - max. 40°C
Schutzart	IP67 IP69K
Schutzklasse	SK II
Gewicht	1,01 kg
Schutzglasscheibe	ESG
Leuchtgehäuse	Aluminium, eloxiert
Leuchtenart	Einbau-/Aufbau-/Rohrleuchte
Anwendungsbereich	Industriebereich



// LEUCHTMITTEL

Anzahl LEDs	60
Lebensdauer	> 60.000 h
Farbwiedergabe	Ra > 80
Lichtstrom	2100 lm
Lichtausbeute	125 lm / W
Lichtfarbe	5000 K

// VORSCHALTGERÄT (extern)

Ausgangsspannung	24 V DC
Ausgangsleistung	min. 20 W

// ELEKTRISCHER ANSCHLUSS

Anschlussart	Flanschstecker M12x1 A-kodiert; 4-polig
Pinbelegung	Pin1: + ; Pin 2: n.c.; Pin 3: -; Pin 4: n.c.



// MERKMALE

- Robustes Aluminium-Gehäuse - gute Wärmeableitung
- Platzsparender Einbau dank schlanker Bauweise - Ø40mm!
- RGBW-Variante verfügbar
- Sehr gute Lichtausbeute
- 2 Befestigungsmuttern M6 an der Rückseite - praktisch!

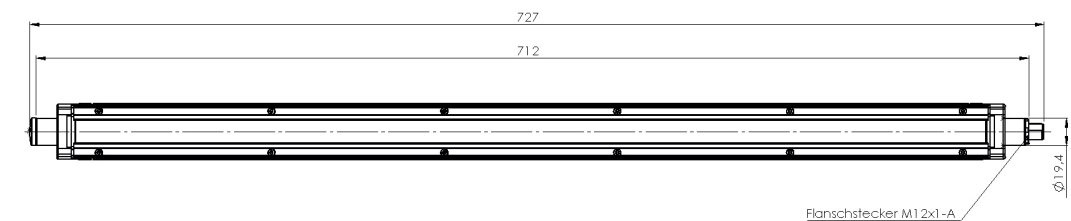
// KURZÜBERSICHT

TYPE	ARTIKEL-NUMMER	SPANNUNG	LEISTUNG	LICHTSTROM / LUMEN	ABDECKUNG	LÄNGE/MM	ANSCHLUSS
Setroline40	591-169-001	24 V DC	16,8 W	2100	ESG	712	M12, seitlich

// VARIANTEN

TYPE	ARTIKEL-NUMMER	SPANNUNG	LEISTUNG	LICHTSTROM / LUMEN	ABDECKUNG	LÄNGE/MM	ANSCHLUSS
Setroline40 RGBW	591-169-003	24 V DC	10 W	540 RGBW	ESG, klar	712	M12, seitlich

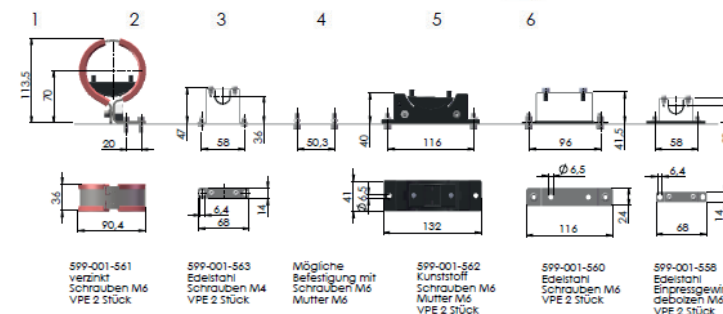
// ZEICHNUNG



// BEFESTIGUNG / ZUBEHÖR (optional)



1-4 Aufbauleuchten, 5 und 6 Einbauleuchten
(Befestigungen - ohne Schrauben, Dichtungen und Muttern)



Netzteil SELV (IP67)

Art.Nr. 213-820-219
Eingang: 110-240 V 50-60 Hz
Ausgang: 24 V DC max. 25 W

Kabeldose M12, A-kodiert

Art.Nr. 213-080-058

// NORMEN

- EN 55015:2016-04
- EN 60598-1:2015-10
- EN 62031:2015-09

TECHMALUX

Setroline/170012 dimmbar

// TECHNISCHE DATEN

ART.NR.: 591-170-012

Betriebsspannung	230 V AC 50 Hz
Nennleistung	60,5 W
Umgebungstemp.	-5°C - max. 40°C
Schutzart	IP67 IP69K
Schutzklasse	SK I
Gewicht	4,66 kg
Schutzglasscheibe	ESG
Leuchtgehäuse	Aluminium, eloxiert
Leuchtenart	Einbau-/Aufbau-/Rohrleuchte
Anwendungsbereich	Industriebereich



// LEUCHTMITTEL

Anzahl LEDs	168
Lebensdauer	50.000 h
Farbwiedergabe	Ra > 80
Lichtstrom	4469 lm
Lichtausbeute	190 lm / W
Lichtfarbe	4000 K

// VORSCHALTGERÄT (intern)

Nennspannung	230 V AC
Leistungsfaktor	> 0,95
Nennausgangsstrom	600-1400 mA
Nennausgangsleistung	54 W

// ELEKTRISCHER ANSCHLUSS

Anschluss	Kabelverschraubung mit Anschlussleitung PUR 5G1,5
Pinbelegung	Pin1: L; Pin 2: N; Pin3: DALI; Pin 4: DALI; Pin 5: PE

// MERKMALE

- Dimmbare Variante - intelligente Regelung auf 1%
- Einscheibensicherheitsglas
- Hoher Lichtstrom - gute Lichtausbeute
- Kompakt und robust - so muss eine Maschinenleuchte sein
- IP67/IP69K

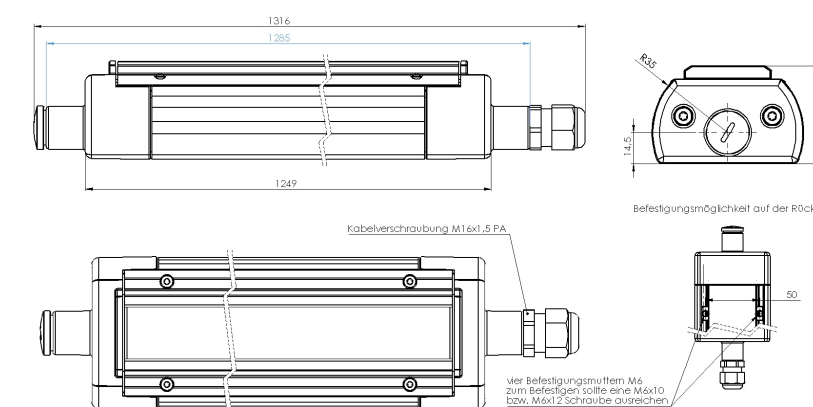
// KURZÜBERSICHT

TYPE	ARTIKEL-NUMMER	SPANNUNG	LEISTUNG	LICHTSTROM / LUMEN	ABDECKUNG	LÄNGE/MM	ANSCHLUSS
Setroline	591-170-012	230 V AC	60,5 W	4469	ESG, klar	1249	5 m Anschlussleitung

// VARIANTEN

TYPE	ARTIKEL-NUMMER	SPANNUNG	LEISTUNG	LICHTSTROM / LUMEN	ABDECKUNG	LÄNGE/MM	ANSCHLUSS
Setroline70	591-170-003	230 V AC	27,6 W	1750	ESG, satiniert	725	M12, seitlich

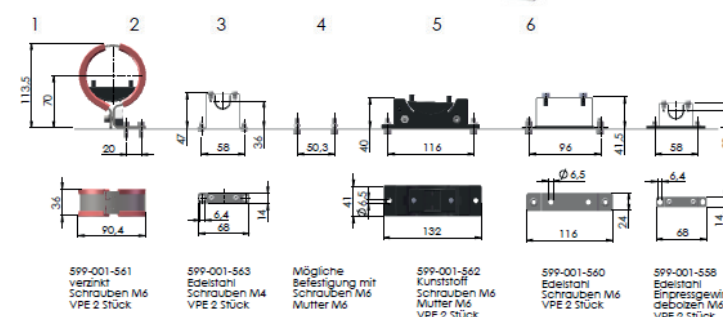
// ZEICHNUNG



// BEFESTIGUNG / ZUBEHÖR (optional)



1-4 Aufbauleuchten, 5 und 6 Einbauleuchten
(Befestigungen - ohne Schrauben, Dichtungen und Muttern)



Kabeldose M12, S-kodiert
Art.Nr. 213-080-046

// NORMEN

- EN 55015:2016-04
- EN 60598-1:2015-10
- EN 62031:2015-09
- EN 61000-4-4:2013-04
- EN 61000-3-2:2017-03
- EN 6100-4-5:2015-03
- EN 61000-3-3:2014-03

TECHMALUX

// 05 ROLED PRODUKTSERIE

DER KLASSIKER UNTER DEN KLASSIKERN

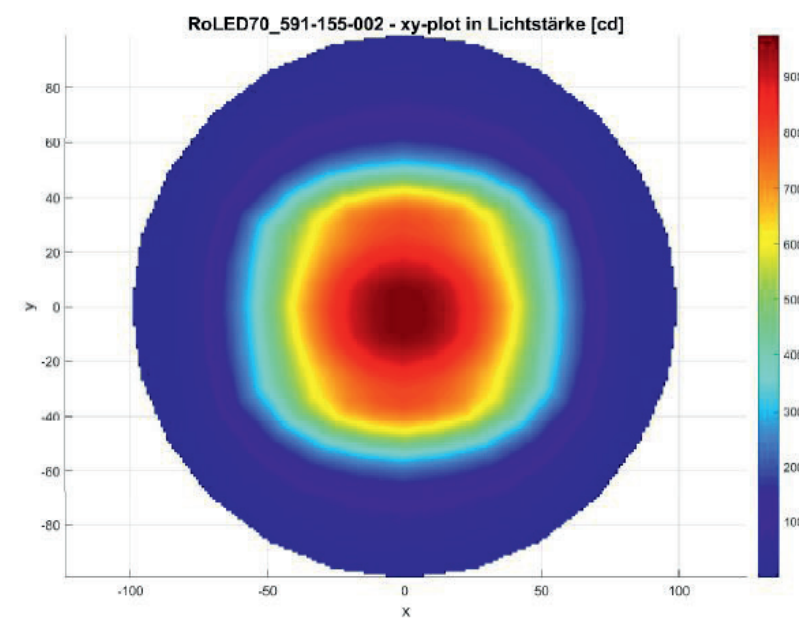
RoLED

70mm-Durchmesser-Rohrleuchten: DER Klassiker unter den Maschinenleuchten schlechthin! Über Jahrzehnte hinweg hat sich der runde Leuchtenkörper bewährt und sorgt auch heute noch in unzähligen Maschinen und Anlagen zuverlässig für die richtige Beleuchtung.

Unsere RoLED-Serie vereint die erprobten und beliebten Eigenschaften des Klassikers mit modernster LED-Technik im Inneren - hochwertige LEDs sorgen für eine perfekte Lichtausbeute!

Form, Länge und Anschlussart vieler unserer RoLED-Leuchten sind identisch mit klassischen Rohrleuchten mit herkömmlichem Leuchtmittel - so kann der Wechsel auf moderne LED-Technik schnell und unkompliziert erfolgen.

Viele Varianten stehen Ihnen innerhalb der RoLED-Produktfamilie zur Auswahl: 24 Volt, 230 Volt, diverse Längen und Leistungen, unterschiedliche Anschlussarten, Kunststoff-Endkappen oder sogar auch RoLED-Leuchten mit Endkappen aus Edelstahl - da müsste eigentlich für jeden Anwender etwas dabei sein!



Verteilung Lichtstärke am Bsp. RoLED70/5002
Art.Nr.: 591-155-002

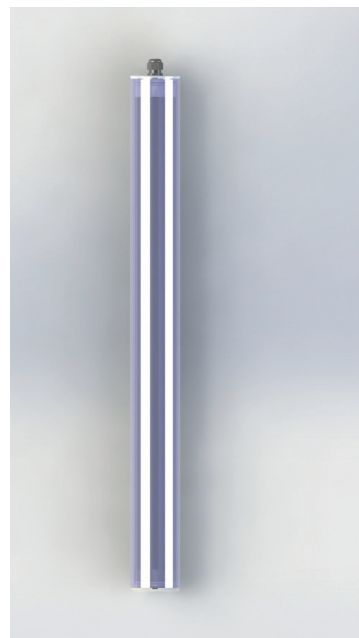
RoLED70/5002



// TECHNISCHE DATEN

ART.NR.: 591-155-002

Betriebsspannung	24 V DC
Nennleistung	33,6 W
Umgebungstemp.	-5°C - max. 50°C
Schutzart	IP67
Schutzklasse	SK II
Gewicht	2,96 kg
Schutzrohr	Borosilikatglas
Leuchtgehäuse	Aluminium, eloxiert
Leuchtenart	Rohrleuchte
Anwendungsbereich	Industriebereich



// LEUCHTMITTEL

Anzahl LEDs	120
Strom	1,4 A
Lebensdauer	> 60.000 h
Farbwiedergabe	Ra > 80
Energieeffizienzklasse	A ++
Lichtstrom	4200 lm
Lichtausbeute	125 lm / W
Lichtfarbe	5000 K

// VORSCHALTGERÄT (extern)

Ausgangsspannung	24 V DC
Ausgangsleistung	min. 38 W

// ELEKTRISCHER ANSCHLUSS

Kabelverschraubung	M16 x 1,5 PA
Interner Anschluss	Lüsterklemme

// MERKMALE

- Aluminiumgrundkörper innenliegend
- Beständig ggü. gängigen Kühl- & Schmiermittel
- LED Alternative zu klassischen Rohrleuchten mit Leuchtstoffröhren - einfacher Umbau!
- Anschluss an Maschinenspannung 24 V DC



// KURZÜBERSICHT

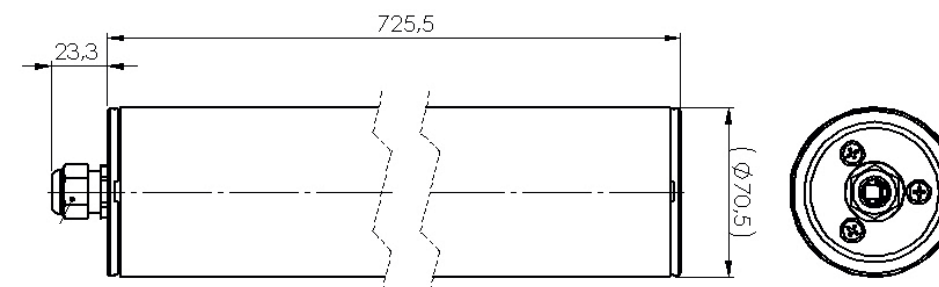
TYPE	ARTIKEL-NUMMER	SPANNUNG	LEISTUNG	LICHTSTROM / LUMEN	SCHUTZ-ROHR	LÄNGE/MM	ANSCHLUSS
RoLED70	591-155-002	24 V DC	33,6 W	4200	Borosilikat	725	Kabelverschraubung

// VARIANTEN

TYPE	ARTIKEL-NUMMER	SPANNUNG	LEISTUNG	LICHTSTROM / LUMEN	SCHUTZ-ROHR	LÄNGE/MM	ANSCHLUSS
RoLED70	591-155-006	24 V DC	16,8 W	2100	Borosilikat	535	Verschraubung
RoLED70	591-155-017	24 V DC	33,6 W	4200	Borosilikat	725	M12, seitlich
RoLED70	591-155-022	24 V DC	50,4 W	6300	Borosilikat	1000	7/8"-Verbinder
RoLED70	591-155-023	24 V DC	33,6 W	4200	PMMA	725	Verdrahtet

Weitere Varianten verfügbar! Mehr Informationen erhalten Sie direkt bei uns.

// ZEICHNUNG



// BEFESTIGUNG / ZUBEHÖR (optional)

Netzteil SELV (IP66)

	Art.Nr. 213-820-212
	Eingang: 220-240 V 0-60 Hz
	Ausgang: 24 V DC max. 40 W

Netzteil SELV (IP64)

	Art.Nr. 213-820-207
	Eingang: 110-240 V 50-60 Hz
	Ausgang: 24 V DC max. 100 W

Befestigungsschellen

	Art.Nr. 599-001-001		Art.Nr. 599-001-004
	Befestigungsschelle Ø70 mm, verzinkt, gerade		Befestigungsschelle Ø70 mm, verzinkt, gerade, mit Distanzrohr
	Art.Nr. 599-001-002		Art.Nr. 599-001-016
	Befestigungsschelle Ø70 mm, verzinkt, abgewinkelt, Wandabstand 70 mm, mit Distanzhülse		Spannschelle D70 mm VPE 1 Stück
	Art.Nr. 599-001-003		Art.Nr. 599-001-022
	Befestigungsschelle Ø70 mm, verzinkt, abgewinkelt, Wandabstand 100 mm		Befestigungsschelle Ø70 mm, Edelstahl A4, abgewinkelt, Wandabstand 70 mm

// NORMEN

- EN 55015:2016-04
- EN 60598-1:2015-10
- EN 62031:2015-09
- UL 2108

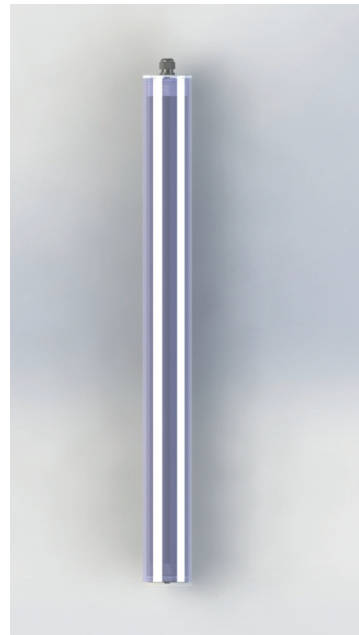
TECHMALUX

RoLED70/6001

// TECHNISCHE DATEN

ART.NR.: 591-156-001

Betriebsspannung	230 V AC 50 Hz
Nennleistung	41,6 W
Umgebungstemp.	-5°C - max. 50°C
Schutzart	IP67
Schutzklasse	SK I
Gewicht	2,7 kg
Schutzrohr	PMMA
Leuchtgehäuse	Aluminium, eloxiert
Leuchtenart	Rohrleuchte
Anwendungsbereich	Industriebereich



// LEUCHTMITTEL

Anzahl LEDs	120
Lebensdauer	> 60.000 h
Farbwiedergabe	Ra > 80
Lichtstrom	4200 lm
Lichtausbeute	125 lm / W
Lichtfarbe	5000 K

// VORSCHALTGERÄT (intern)

Nennspannung	230 V AC
Leistungsfaktor	0,95
Ausgangsspannung	24 V DC
Ausgangsleistung	max. 60 W

// ELEKTRISCHER ANSCHLUSS

Kabelverschraubung	M16 x 1,5 PA
Interner Anschluss	Lüsterklemme

// MERKMALE

- Anschluss an 230 V AC
- Innerhalb optionalem Befestigungsmaterial auch drehbar
- Viele verschiedene Varianten verfügbar
- Schneller Wechsel auf LED möglich - baugleich zu klassischen Maschinenrohrleuchten - Ø70

// KURZÜBERSICHT

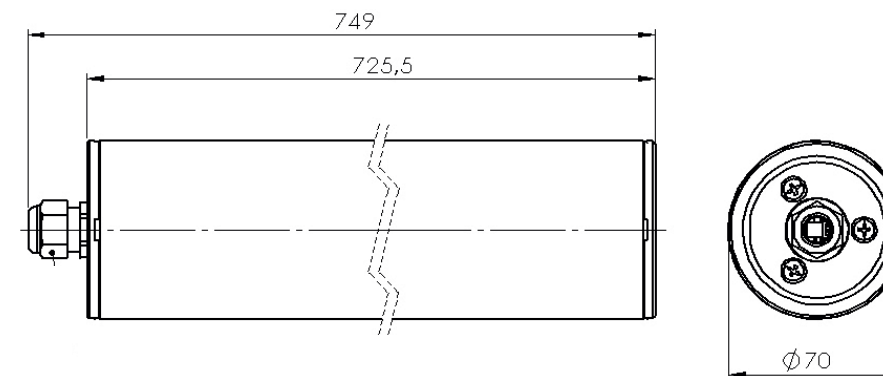
TYPE	ARTIKEL-NUMMER	SPANNUNG	LEISTUNG	LICHTSTROM / LUMEN	SCHUTZ-ROHR	LÄNGE/MM	ANSCHLUSS
RoLED 70	591-156-001	230 V AC	41,6 W	4200	PMMA	725	Kabelverschraubung

// VARIANTEN

TYPE	ARTIKEL-NUMMER	SPANNUNG	LEISTUNG	LICHTSTROM / LUMEN	SCHUTZ-ROHR	LÄNGE/MM	ANSCHLUSS
RoLED 70	591-156-004	230 V AC	41,6 W	4200	Borosilikat	1030	Stifteinsatz R15
RoLED70	591-156-005	230 V AC	58,9 W	6300	Borosilikat	1360	Verschraubung
RoLED70	591-156-024	230 V AC	41,6 W	4200	PMMA	1077	Verschraubung
RoLED70	591-163-001	230 V AC	21,8 W	2100	PMMA	448	Verschraubung

Weitere Varianten verfügbar! Mehr Informationen erhalten Sie direkt bei uns.

// ZEICHNUNG



// BEFESTIGUNG (optional)

Befestigungsschellen



Art.Nr. 599-001-001
Befestigungsschelle Ø70 mm, verzinkt, gerade



Art.Nr. 599-001-002
Befestigungsschelle Ø70 mm, verzinkt, abgewinkelt, Wandabstand 70 mm, mit Distanzhülse



Art.Nr. 599-001-003
Befestigungsschelle Ø70 mm, verzinkt, abgewinkelt, Wandabstand 100 mm



Art.Nr. 599-001-004
Befestigungsschelle Ø70 mm, verzinkt, gerade, mit Distanzrohr



Art.Nr. 599-001-016
Spannschelle D70 mm VPE 1 Stück



Art.Nr. 599-001-022
Befestigungsschelle Ø70 mm, Edelstahl A4, abgewinkelt, Wandabstand 70 mm

// NORMEN

- EN 55015:2016-04
- EN 60598-1:2015-10
- EN 62031:2015-09
- EN 61000-4-4:2013-04
- EN 61000-3-2:2015-03
- EN 6100-4-5:2015-03
- EN 61000-3-3:2014-03
- EN 61000-4-2:2009-12
- EN 61373:2011-04
- EN 50155:2018-05

TECHMALUX

RoLED70/6026

Edelstahl

// TECHNISCHE DATEN

ART.NR.: 591-156-026

Betriebsspannung	230 V AC 50 Hz
Nennleistung	27,1 W
Umgebungstemp.	-5°C - max. 50°C
Schutzart	IP67
Schutzklasse	SK I
Gewicht	2,03 kg
Schutzrohr	PMMA
Leuchtgehäuse	Aluminium, eloxiert
Leuchtenart	Rohrleuchte
Anwendungsbereich	Industriebereich



// LEUCHTMITTEL

Anzahl LEDs	84
Lebensdauer	> 60.000 h
Farbwiedergabe	Ra > 80
Lichtstrom	2940 lm
Lichtausbeute	125 lm / W
Lichtfarbe	5000 K

// VORSCHALTGERÄT (intern)

Nennspannung	230 V AC
Leistungsfaktor	0,95
Ausgangsspannung	24 V DC
Ausgangsleistung	max. 60 W

// ELEKTRISCHER ANSCHLUSS

Kabelverschraubung	M16 x 1,5 PA
Interner Anschluss	Lüsterklemme

// MERKMALE

- Hochwertige Edelstahl-Endkappen - Leuchte eignet sich besonders für den Einsatz rund um die Lebensmittelindustrie
- Aluminiumkörper innenliegend
- Mehrere Befestigungsmöglichkeiten zur Auswahl (Zubehör)
- Beliebte LED-Alternative zu herkömmlichen Rohrleuchten

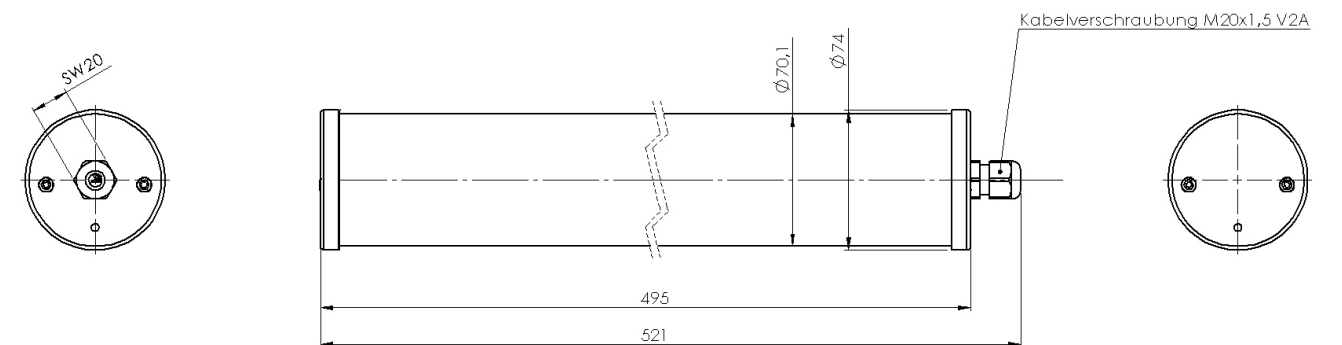
// KURZÜBERSICHT

TYPE	ARTIKEL-NUMMER	SPANNUNG	LEISTUNG	LICHTSTROM / LUMEN	SCHUTZ-ROHR	LÄNGE/MM	ANSCHLUSS
RoLED 70	591-156-026	230 V AC	27,1 W	2940	PMMA	495	Kabelverschraubung

// VARIANTEN

TYPE	ARTIKEL-NUMMER	SPANNUNG	LEISTUNG	LICHTSTROM / LUMEN	SCHUTZ-ROHR	LÄNGE/MM	ANSCHLUSS
RoLED 70	591-156-009	230 V AC	41,6 W	4200	PMMA	728	Verschraubung Edelstahl
RoLED70	591-156-025	230 V AC	21,8 W	2100	PMMA	407	Verschraubung Edelstahl
RoLED70	591-156-027	230 V AC	41,6 W	4200	PMMA	1035	Verschraubung

// ZEICHNUNG



// BEFESTIGUNG (optional)

Befestigungsschellen



Art.Nr. 599-001-001
Befestigungsschelle Ø70 mm, verzinkt, gerade



Art.Nr. 599-001-002
Befestigungsschelle Ø70 mm, verzinkt, abgewinkelt, Wandabstand 70 mm, mit Distanzhülse



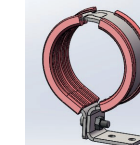
Art.Nr. 599-001-003
Befestigungsschelle Ø70 mm, verzinkt, abgewinkelt, Wandabstand 100 mm



Art.Nr. 599-001-004
Befestigungsschelle Ø70 mm, verzinkt, gerade, mit Distanzrohr



Art.Nr. 599-001-016
Spannschelle D70 mm VPE 1 Stück



Art.Nr. 599-001-022
Befestigungsschelle Ø70 mm, Edelstahl A4, abgewinkelt, Wandabstand 70 mm

// NORMEN

- EN 55015:2016-04
- EN 60598-1:2015-10
- EN 62031:2015-09
- EN 61000-4-4:2013-04
- EN 61000-3-2:2017-03
- EN 61000-4-5:2015-03
- EN 61000-3-3:2014-03
- EN 61000-4-2:2009-12

TECHMALUX

// 06 STABLED PRODUKTSERIE

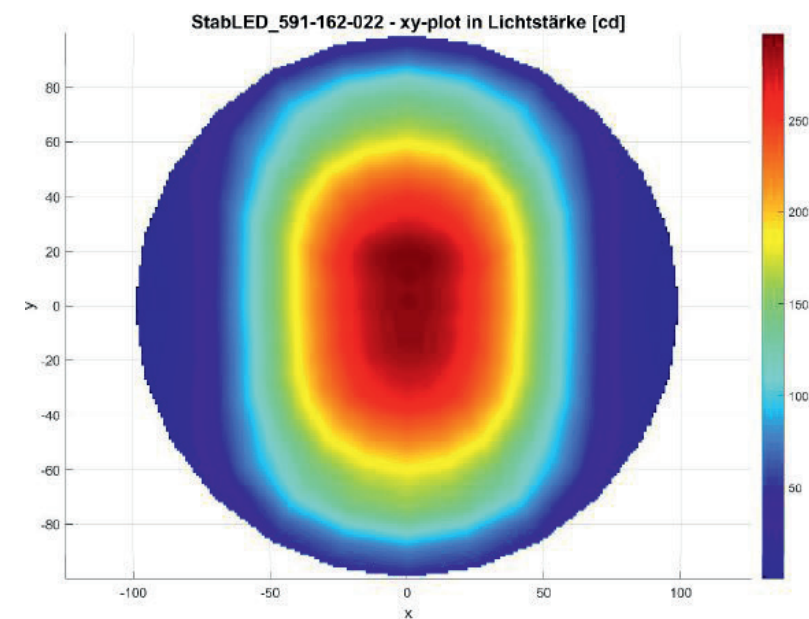
MEHR ALS NUR EIN EINFACHER ‚LEUCHTSTAB‘

StabLED

In der Überschrift steht es schon: unsere StabLED-Leuchten sind mehr als nur reine ‚Leuchtstäbe‘. Ihren Ursprung hat die StabLED-Leuchte im Werkstattbereich, wo sie noch heute zuverlässig Hebebühnen und Wartungsgruben in das rechte Licht rückt. Und das kann sie, dank eines Durchmessers von gerade mal 20 mm, extrem gut! Diesem schmalen Durchmesser hat es die StabLED auch zu verdanken, dass man sie in der Zwischenzeit auch außerhalb von Werkstätten gerne einsetzt - nämlich überall da, wo wenig Platz zur Ausleuchtung vorhanden ist.

Der äußerst schmale Durchmesser des Leuchten-Schutzrohres zieht sich komplett durch die StabLED-Produktserie - weitere verfügbare Varianten haben z.B. einen Durchmesser von 26mm oder 40mm.

Man kann fast sagen, dass diese Leuchten die Mini-Ausgabe der klassischen 70mm-Rohrleuchten sind - all deren Vorteile komprimiert in einem schlanken Gehäuse - klasse!



StabLED20/162022



// TECHNISCHE DATEN

ART.NR.: 591-162-022

Betriebsspannung	24 V DC
Nennleistung	20 W
Umgebungstemp.	-5°C - max. 40°C
Schutzart	IP67
Schutzklasse	SK II
Gewicht	0,55 kg
Schutzabdeckung	Polycarbonat
Leuchtengehäuse	Aluminium
Leuchtenart	Rohrleuchte
Anwendungsbereich	Industriebereich



// LEUCHTMITTEL

Anzahl LEDs	150
Strom	0,83 A
Farbwiedergabe	Ra > 80
Lichtstrom	1170 lm
Lichtausbeute	58 lm / W
Lichtfarbe	4000 K

// VORSCHALTGERÄT (extern)

Ausgangsspannung	24 V DC
Ausgangsleistung	min. 25 W

// ELEKTRISCHER ANSCHLUSS

Kabelverschraubung	M16x1,5 Ms
--------------------	------------

// MERKMALE

- Äußerst schmale LED-Rohrleuchte - Ø von nur 20mm!
- Unsere StabLED ist ein echtes Raumwunder
- Ideal z.B. für den Einsatz an Hebebühnen - drehbar!
- Durchverdrahtung
- Bequemer Anschluss über Kabelverschraubung M16x1,5



// KURZÜBERSICHT

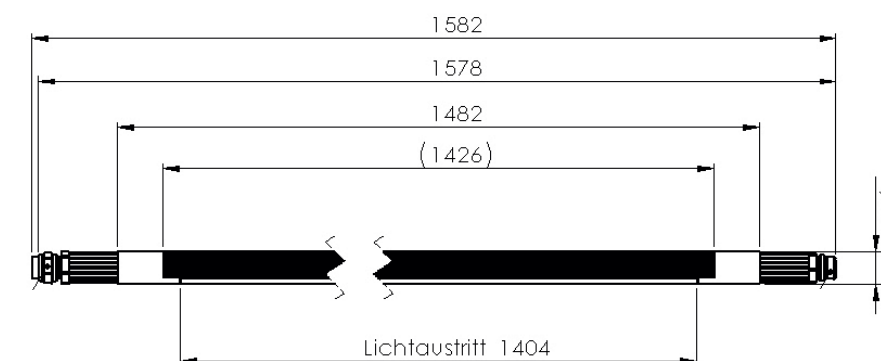
TYPE	ARTIKEL-NUMMER	SPANNUNG	LEISTUNG	LICHTSTROM / LUMEN	ABDECKUNG	LÄNGE/MM	ANSCHLUSS
StabLED20	591-162-022	24 V DC	20 W	1170	Polycarbonat	1582	Verschraubung

// VARIANTEN

TYPE	ARTIKEL-NUMMER	SPANNUNG	LEISTUNG	LICHTSTROM / LUMEN	SCHUTZ-ROHR	LÄNGE/MM	ANSCHLUSS
StabLED20	5941-162-003	24 V DC	67,2 W	8400	PC	2556	M12 + Verschraubung
StabLED20	591-162-004	24 V DC	10,4 W	608	PC	922	M12, Stecker/ Buchse,
StabLED20	591-162-007	24 V DC	24 W	4200	PC	2696	Verschraubung
StabLED20	591-162-024	24 V DC	16,6 W	1076	PC	1350	Verschraubung

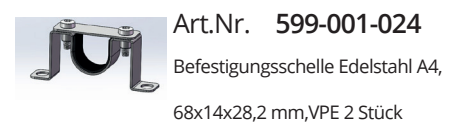
Weitere Varianten verfügbar! Mehr Informationen erhalten Sie direkt bei uns.

// ZEICHNUNG

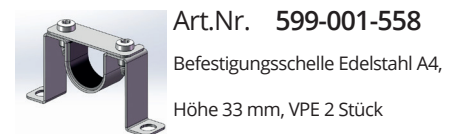


// BEFESTIGUNG / ZUBEHÖR (optional)

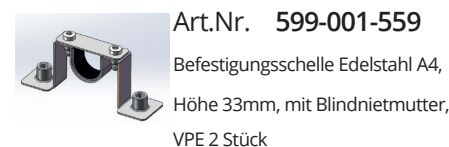
Befestigungsschellen



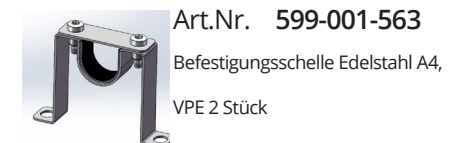
Art.Nr. 599-001-024
Befestigungsschelle Edelstahl A4,
68x14x28,2 mm, VPE 2 Stück



Art.Nr. 599-001-558
Befestigungsschelle Edelstahl A4,
Höhe 33 mm, VPE 2 Stück

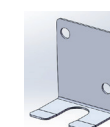


Art.Nr. 599-001-559
Befestigungsschelle Edelstahl A4,
Höhe 33mm, mit Blindnietmutter,
VPE 2 Stück



Art.Nr. 599-001-563
Befestigungsschelle Edelstahl A4,
VPE 2 Stück

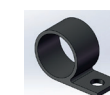
Halter



Art.Nr. 350-001-068
Halter StabLED

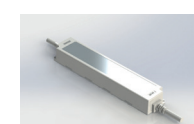


Art.Nr. 350-001-958
Befestigungsschelle rastend



Art.Nr. 350-001-959
Befestigungsschelle LED 20

Netzteil SELV (IP66)



Art.Nr. 213-820-212
Eingang: 220-240 V | 0-60 Hz |
Ausgang: 24 V DC | max. 40 W

// NORMEN

EN 55015:2016-04
EN 60598-1:2015-10
EN 62031:2015-09
UL 2108

TECHMALUX

StabLED26/166002



// TECHNISCHE DATEN

ART.NR.: 591-166-002

Betriebsspannung	24 V DC
Nennleistung	6,3 W
Umgebungstemp.	-5°C - max. 40°C
Schutzart	IP67
Schutzklasse	SK II
Gewicht	0,32 kg
Schutzrohr	Borosilikat
Leuchtgehäuse	Aluminium
Leuchtenart	Rohrleuchte
Anwendungsbereich	Industriebereich



// LEUCHTMITTEL

Anzahl LEDs	24
Strom	0,26 A
Lebensdauer	> 60.000 h
Farbwiedergabe	Ra > 80
Energieeffizienzklasse	A ++
Lichtstrom	840 lm
Lichtausbeute	134 lm / W
Lichtfarbe	5000 K

// VORSCHALTGERÄT (extern)

Ausgangsspannung	24 V DC
Ausgangsleistung	min. 11 W

// ELEKTRISCHER ANSCHLUSS

Anschlussart	Flanschstecker M12x1, A-kodiert, 4-polig
Pinbelegung	Pin 1: +24 V DC; Pin 2: GND



// MERKMALE

- Sehr schmale LED-Rohrleuchte - platzsparender Durchmesser von nur 26 mm!
- Beständig ggü. gängigen Kühl- und Schmiermitteln
- Abnehmbarer Blendschutz
- Drehbar (mit passendem Zubehör)



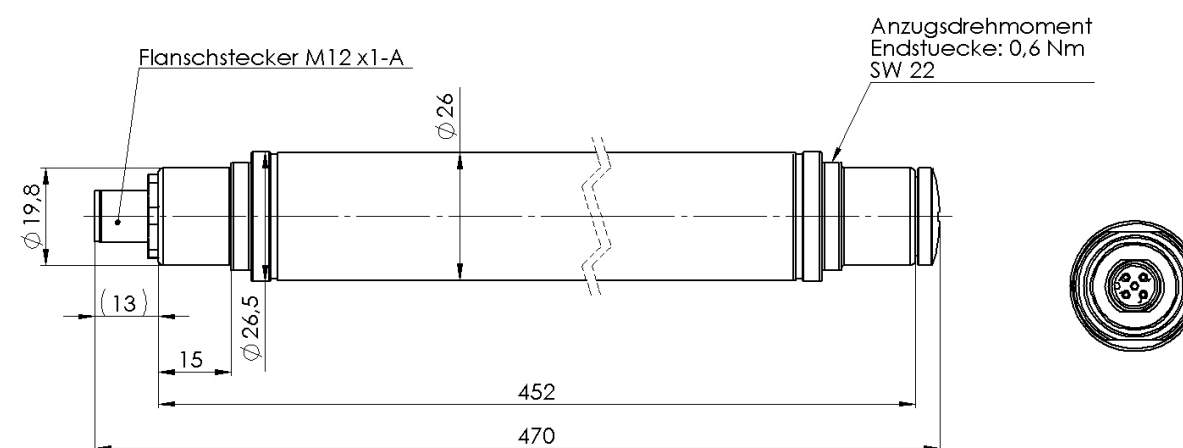
// KURZÜBERSICHT

TYPE	ARTIKEL-NUMMER	SPANNUNG	LEISTUNG	LICHTSTROM / LUMEN	SCHUTZ-ROHR	LÄNGE/MM	ANSCHLUSS
StabLED26	591-166-002	24 V DC	6,3 W	840	Borosilikat	470	M12, seitlich

// VARIANTEN

TYPE	ARTIKEL-NUMMER	SPANNUNG	LEISTUNG	LICHTSTROM / LUMEN	SCHUTZ-ROHR	LÄNGE/MM	ANSCHLUSS
StabLED26	591-166-004	24 V DC	13,5 W	1680	Borosilikat	712	M12, seitlich

// ZEICHNUNG



// BEFESTIGUNG / ZUBEHÖR (optional)

Befestigungsschellen

- Art.Nr. 599-001-024
Befestigungsschelle Edelstahl A4,
68x14x28,2 mm, VPE 2 Stück
- Art.Nr. 599-001-558
Befestigungsschelle Edelstahl A4,
Höhe 33 mm, VPE 2 Stück
- Art.Nr. 599-001-559
Befestigungsschelle Edelstahl A4,
Höhe 33mm, mit Blindnietmutter,
VPE 2 Stück
- Art.Nr. 599-001-563
Befestigungsschelle Edelstahl A4,
VPE 2 Stück

Halter

- Art.Nr. 350-001-068
Halter StabLED
- Art.Nr. 350-001-958
Befestigungsschelle rastend
- Art.Nr. 350-001-959
Befestigungsschelle LED 20

Netzteil SELV (IP67)

- Art.Nr. 213-820-219
Eingang: 100-240 V | 50-60 Hz
Ausgang: 24 V DC | max. 25 W

// NORMEN

- EN 55015:2016-04
- EN 60598-1:2015-10
- EN 62031:2015-09
- UL 2108

TECHMALUX

StabLED26/166005



// TECHNISCHE DATEN

ART.NR.: 591-166-005

Betriebsspannung	24 V DC
Nennleistung	13,5 W
Umgebungstemp.	-5°C - max. 40°C
Schutzart	IP67
Schutzklasse	SK II
Gewicht	1,2 kg
Schutzrohr	Borosilikat
Leuchtgehäuse	Aluminium
Leuchtenart	Rohrleuchte
Anwendungsbereich	Industriebereich



// LEUCHTMITTEL

Anzahl LEDs	48
Strom	0,56 A
Lebensdauer	> 60.000 h
Farbwiedergabe	Ra > 80
Energieeffizienzklasse	A ++
Lichtstrom	1680 lm
Lichtausbeute	125 lm / W
Lichtfarbe	5000 K

// VORSCHALTGERÄT (extern)

Ausgangsspannung	24 V DC
Ausgangsleistung	min. 18 W

// ELEKTRISCHER ANSCHLUSS

Anschlussart	Flanschstecker M12x1, A-kodiert, 4-polig
Pinbelegung	Pin 1: +24 V DC; Pin 2: GND



// MERKMALE

- Schmäler Durchmesser von nur 40 mm - platzsparend
- Hoher Lichtstrom und gute Lichtausbeute
- Robustes Schutzrohr - 5mm
- Anschluss an Maschinenspannung 24 V DC
- Steckanschluss M12



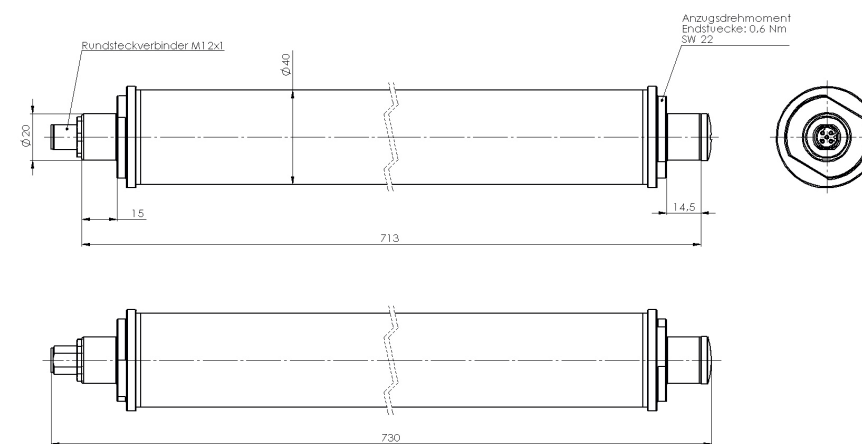
// KURZÜBERSICHT

TYPE	ARTIKEL-NUMMER	SPANNUNG	LEISTUNG	LICHTSTROM / LUMEN	SCHUTZ-ROHR	LÄNGE/MM	ANSCHLUSS
StabLED26	591-166-005	24 V DC	13,5	1680	Borosilikat	730	M12, seitlich

// VARIANTEN

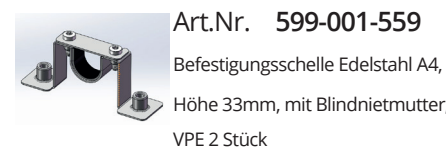
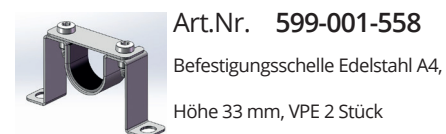
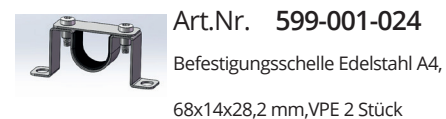
TYPE	ARTIKEL-NUMMER	SPANNUNG	LEISTUNG	LICHTSTROM / LUMEN	SCHUTZ-ROHR	LÄNGE/MM	ANSCHLUSS
StabLED30 weiß/rot	591-166-023	24 V DC	15,4 W 9,1 W	1600 265	PMMA	593	M12, verdrahtet

// ZEICHNUNG

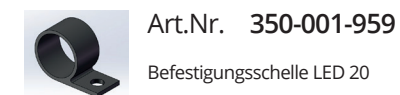
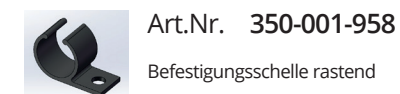


// BEFESTIGUNG / ZUBEHÖR (optional)

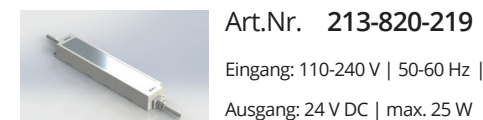
Befestigungsschellen



Halter



Netzteil SELV (IP67)



// NORMEN

EN 55015:2016-04
EN 60598-1:2015-10
EN 62031:2015-09
UL 2108

TECHMALUX

// 07 MINILED

LEUCHTSTARKES FEDERGEWICHT!

MiniLED7

Bitte lassen Sie sich durch den Produktnamen nicht in die Irre führen! Unsere MiniLed7-Leuchte ist großartig! Sie verfügt über ein Aluminium-Gehäuse, über 300 LEDs und damit über eine äußerst starke Leuchtkraft. Darüber hinaus passt bei dieser Leuchte auch das Preis-/Leistungsverhältnis einfach gut. Soweit, so großartig.

Schaut man jedoch genauer hin, kann man hier und da dann doch Dinge entdecken, die unter die Kategorie ‚Mini‘ fallen: Beispielsweise das federleichte Gewicht von nur ca. 300 Gramm und eine Bauhöhe von nur rund 13 mm.

Auf der nächsten Seite präsentieren wir Ihnen unsere MiniLED7 in der Standard-Bauweise. Wir können Ihnen aber noch andere Varianten anbieten - z.B. verschiedene Längen oder auch verschiedene Farbkonzepte - sprechen Sie uns an!

Besonders praktisch: über die vorhandenen Endkappen lässt sich die MiniLED7 schnell und unkompliziert befestigen.



MiniLED7/001015

// TECHNISCHE DATEN

ART.NR.: 593-001-015

Betriebsspannung	24 V DC
Nennleistung	24 W
Umgebungstemp.	-5°C - max. 40°C
Schutzart	IP20
Schutzklasse	SK II
Gewicht	0,312 kg
Abdeckung	Polycarbonat
Leuchtengehäuse	Aluminium, eloxiert
Leuchtenart	Hebebühnenleuchte
Anwendungsbereich	Industriebereich



// LEUCHTMITTEL

Anzahl LEDs	300
Strom	1 A
Farbwiedergabe	Ra > 80
Lichtstrom	840 lm
Lichtausbeute	35 lm / W
Lichtfarbe	4000 K

// VORSCHALTGERÄT (extern)

Ausgangsspannung	24 V DC
Ausgangsleistung	min. 29 W

// ELEKTRISCHER ANSCHLUSS

Anschlussart	über offene Leitungsenden
--------------	---------------------------

// MERKMALE

- Aluminium-Gehäuse - gute Wärmeabfuhr möglich
- Lichtaustritt über die gesamte Leuchtenbreite
- Wartungsarm & servicefreundlich
- Sehr leichte, kompakte LED-Leuchte
- Sehr gutes Preis-/Leistungsverhältnis

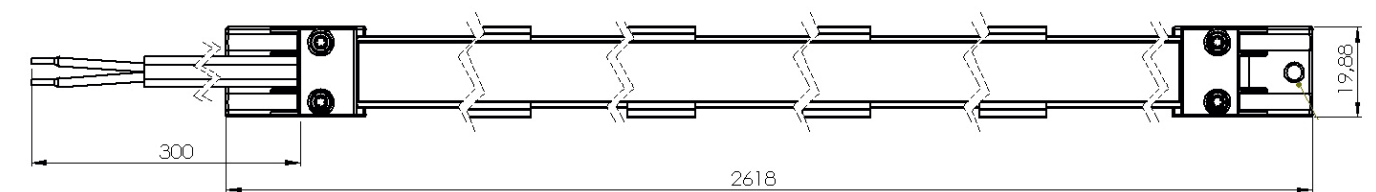
// KURZÜBERSICHT

TYPE	ARTIKEL-NUMMER	SPANNUNG	LEISTUNG	LICHTSTROM / LUMEN	ABDECKUNG	ABMESSUNGEN/ MM	ANSCHLUSS
MiniLED7	593-001-015	24 V DC	24 W	840	PC	2618x13x20	offene Leitungsenden

// VARIANTEN

TYPE	ARTIKEL-NUMMER	SPANNUNG	LEISTUNG	LICHTSTROM / LUMEN	ABDECKUNG	ABMESSUNGEN/ MM	ANSCHLUSS
MiniLED7	593-001-006	24 V DC	13,44 W	1680	PC	588x13x20	offene Leitungsenden
MiniLED7	593-001-020	24 V DC	16,6 W	1290	PC	1270x13x20	offene Leitungsenden
MiniLED7	593-001-021	24 V DC	20,2 W	1580	PC	1500x13x20	offene Leitungsenden
MiniLED7	593-001-030	24 V DC	4,7 W	630	PC	288x13x20	offene Leitungsenden
MiniLED7	593-001-032	24 V DC	4,7 W	630	Verguss	288x13x20	offene Leitungsenden

// ZEICHNUNG

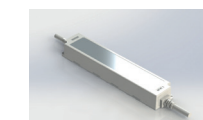


// NORMEN

- EN 55015:2016-04
- EN 60598-1:2015-10
- EN 6100:2013-04
- EN 61000-4-2: 2009-12

// ZUBEHÖR (optional)

Netzteil SELV (IP66)



Art.Nr. 213-820-212

Eingang: 220-240 V | 0-60 Hz

Ausgang: 24 V DC | max. 40 W

TECHMALUX

// 08 LUMOLED SE

TRADITION & MODERNE

LumoLED SE

Da ist sie - unsere LumoLED SE-Leuchte. Ganz allein auf weiter Flur - ohne weitere Mitglieder einer etwaigen Produktfamilie. Aber wissen Sie was? Die LumoLED SE braucht gar keine ‚Begleiter‘ - sie kann sich selbst behaupten - ist sie doch ein sensationelles Produkt, das gekonnt eine traditionelle Bauweise mit neuester Technologie vereint.

Schutzrohr aus Borosilikatglas, klassischer Durchmesser von 70mm und im Inneren ein effizientes LED-Leuchtmittel - das ist die LumoLED SE!

Für den Betrieb der Leuchte ist kein Vorschaltgerät - weder intern noch extern - mehr nötig. Das LED-Leuchtmittel kann direkt angesteuert werden. Praktisch!

Das moderne LED-Leuchtmittel ist tauschbar, was die LumoLED SE wartungsarm und damit auch servicefreundlich macht.

Dazu packen wir einen guten Lichtstrom, einen hervorragenden Leistungsfaktor, eine hochwertige Verarbeitung und unter normalen Einsatzbedingungen eine zu erwartende Lebensdauer von ca. 50.000 Stunden - so muss eine Maschinenleuchte sein!



LumoLED SE

// TECHNISCHE DATEN

ART.NR.: 591-111-024

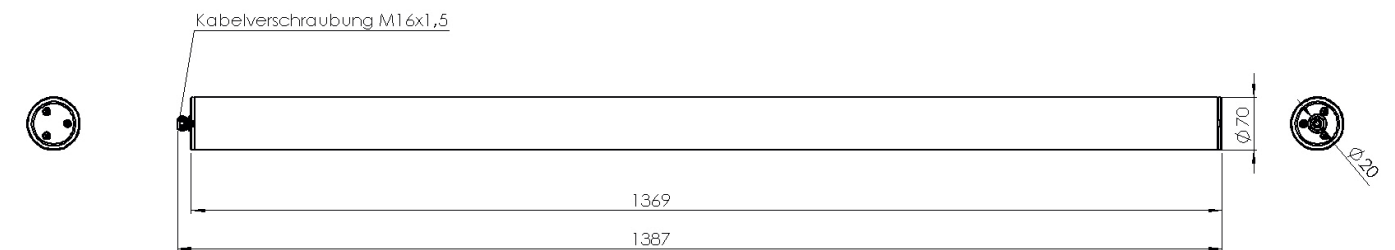
Betriebsspannung	230 V AC 50 Hz
Nennleistung	16 W
Umgebungstemp.	-5°C - max. 40°C
Schutzart	IP67
Schutzklasse	SK I
Gewicht	4,67 kg
Schutzrohr	Borosilikat
Leuchtenart	Rohrleuchte
Anwendungsbereich	Industriebereich



// KURZÜBERSICHT

TYPE	ARTIKEL-NUMMER	SPANNUNG	LEISTUNG	LICHTSTROM / LUMEN	SCHUTZ-ROHR	ABMESSUNGEN/ MM	ANSCHLUSS
LumoLED SE	591-111-024	230 V AC	16 W	2500	Borosilikat	Ø70x1369	Verschraubung

// ZEICHNUNG



// LEUCHTMITTEL

Lebensdauer	50.000 h
Farbwiedergabe	Ra = 83
Energieeffizienzklasse	A ++
Lichtstrom	2500 lm
Lichtausbeute	156 lm / W
Lichtfarbe	4000 K

// ELEKTRISCHER ANSCHLUSS

Kabelverschraubung	M16 x 1,5 Ms vernickelt
Interner Anschluss	Lüsterklemme, 3-polig
Interne Leitungen	Multinorm-Leitungen

// MERKMALE

- Robustes Borosilikat-Schutzrohr
- Kein Konverter nötig
- Gängige M16-Kabelverschraubung - schnell & praktisch
- Sehr gutes Preis- / Leistungsverhältnis
- Klassischer Durchmesser von 70mm

// BEFESTIGUNG (optional)

Befestigungsschellen



Art.Nr. 599-001-001
Befestigungsschelle Ø70 mm, verzinkt, gerade



Art.Nr. 599-001-002
Befestigungsschelle Ø70 mm, verzinkt, abgewinkelt, Wandabstand 70 mm, mit Distanzhülse



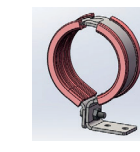
Art.Nr. 599-001-003
Befestigungsschelle Ø70 mm, verzinkt, abgewinkelt, Wandabstand 100 mm



Art.Nr. 599-001-004
Befestigungsschelle Ø70 mm, verzinkt, gerade, mit Distanzrohr



Art.Nr. 599-001-016
Spannschelle D70 mm VPE 1 Stück



Art.Nr. 599-001-022
Befestigungsschelle Ø70 mm, Edelstahl A4, abgewinkelt, Wandabstand 70 mm

// NORMEN

- EN 55015:2016-04
- EN 60598-1:2015-10
- EN 62031:2015-09
- EN 61000-4-4:2013-4
- EN 61000-3-2:2015-3
- EN 61000-4-5:2015-03

TECHMALUX

// 09 LUMOLED S3 PRODUKTSERIE

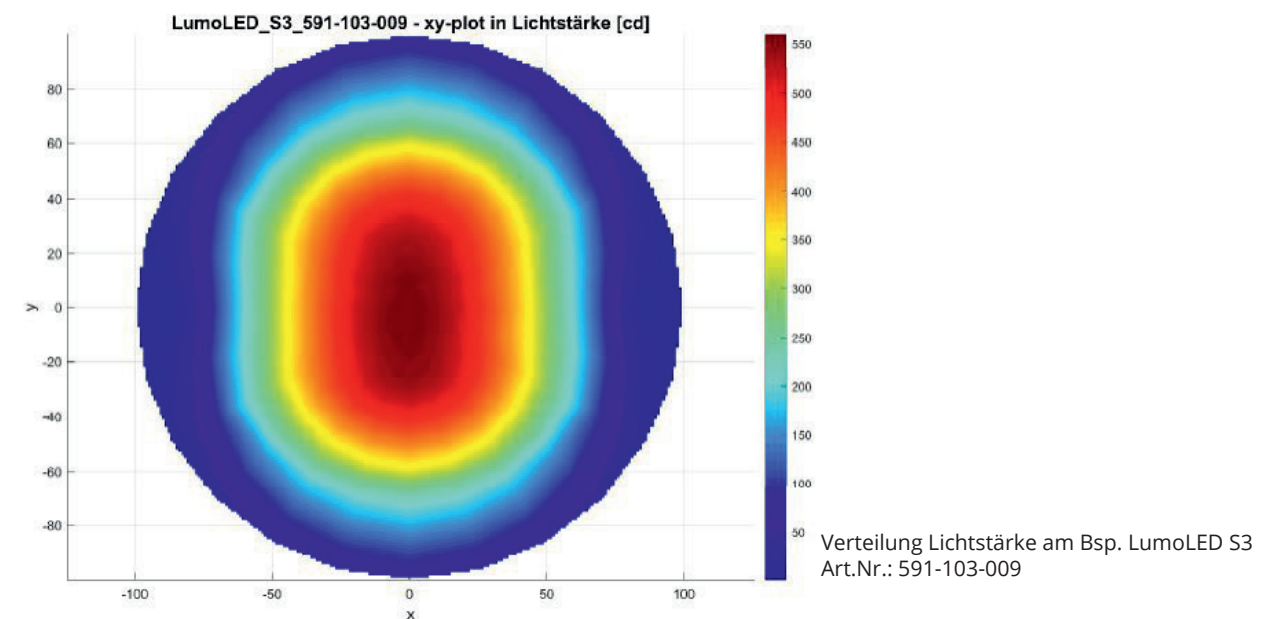
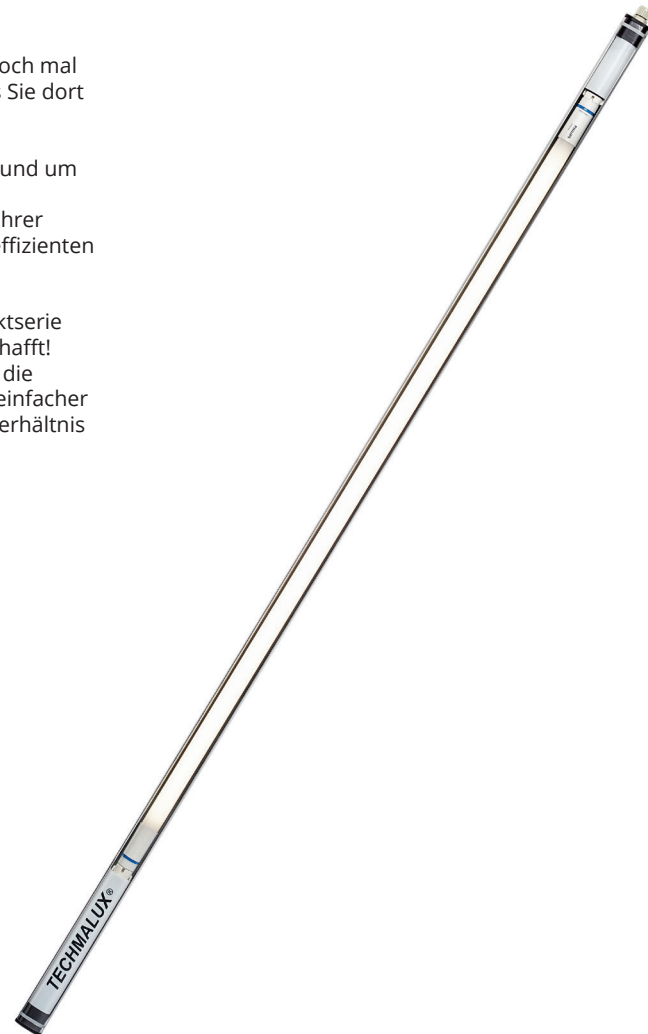
QUADRATISCH - PRAKTISCH

LumoLED S3

Wenn Sie das nächste Mal in der Werkstatt sind, dann werfen Sie doch mal einen Blick auf die dortige Hebebühne - es kann sehr gut sein, dass Sie dort unsere LumoLED S3-Leuchten entdecken!

Diese Produktserie wurde ursprünglich entwickelt für den Einsatz rund um Werkstätten:
Hebebühnen oder Wartungsgruben - die LumoLED S3 findet dank ihrer schmalen Bauweise annähernd überall Platz und sorgt mit einem effizienten LED-Leuchtmittel für die optimale Ausleuchtung.

Dank des platzsparenden Einbaus hat es diese TECHMALUX-Produktserie jedoch auch bereits über die Grenzen des Werkstattbereiches geschafft! Sie benötigen viel Licht auf einer relativ langen Strecke? Evtl. sollen die Leuchten durchverdrahtet werden? Sie suchen nach Leuchten mit einfacher Montagemöglichkeit? Und natürlich soll auch das Preis-/Leistungsverhältnis stimmen?! Blättern Sie mal um - wir haben da etwas für Sie!



LumoLED S3

// TECHNISCHE DATEN

ART.NR.: 591-103-009

Betriebsspannung	230 V AC 50 Hz
Nennleistung	16 W
Umgebungstemp.	-5°C - max. 40°C
Schutzart	IP67
Schutzklasse	SK I
Gewicht	1,58 kg
Schutzrohr	PVC
Leuchtenart	Hebebühnenleuchte
Anwendungsbereich	Industriebereich



// LEUCHTMITTEL

Lebensdauer	50.000 h
Farbwiedergabe	Ra = 83
Energieeffizienzklasse	A ++
Lichtstrom	2500 lm
Lichtausbeute	156 lm / W
Lichtfarbe	4000 K

// MERKMALE

- Robuster Aluminiumgrundkörper innenliegend
- Äußerst schlanke Bauweise von 40x40mm
- Wartungsgarm & servicefreundlich
- Gute Lichtausbeute - angenehme Lichtfarbe
- Schutzart IP67 - widerstandsfähig und langlebig

// ELEKTRISCHER ANSCHLUSS

Kabelverschraubung	M16 x 1,5 PA
Interner Anschluss	Lüsterklemme, 3-polig
Interne Leitungen	Multinorm-Leitungen

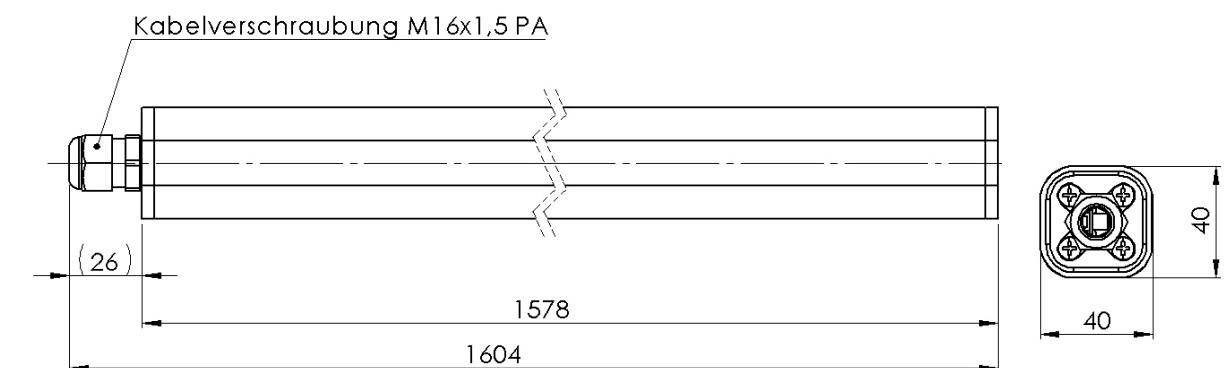
// KURZÜBERSICHT

TYPE	ARTIKEL-NUMMER	SPANNUNG	LEISTUNG	LICHTSTROM / LUMEN	SCHUTZ-ROHR	ABMESSUNGEN/ MM	ANSCHLUSS
LumoLED S3	591-103-009	230 V AC	16 W	2500	PVC	1578x40x40	Verschraubung

// VARIANTEN

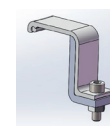
TYPE	ARTIKEL-NUMMER	SPANNUNG	LEISTUNG	LICHTSTROM / LUMEN	SCHUTZ-ROHR	ABMESSUNGEN/ MM	ANSCHLUSS
LumoLED S3	591-103-010	230 V AC	16 W	2500	PVC	1578x40x40	DIN-Stecker
LumoLED S3	591-106-002	230 V AC	12 W	1575	PVC	1071x40x40	Verschraubung
LumoLED S3	591-111-023	230 V AC	24 W	3700	PVC	1747x40x40	Verschraubung

// ZEICHNUNG

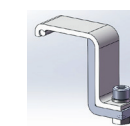


// BEFESTIGUNG (optional)

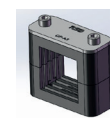
Befestigungsschellen



Art.Nr. 599-001-013
Befestigungsschelle 40x40 mm,
Aluminium, VPE 2 Stück



Art.Nr. 599-001-018
Befestigungsschelle 40x40 mm,
Aluminium, VPE 2 Stück



Art.Nr. 599-001-014
Befestigungsschelle 40x40mm,
TPE 73°Shore



Art.Nr. 599-001-017
Befestigungsschelle rund,
Polyamid, VPE 2 Stück

// NORMEN

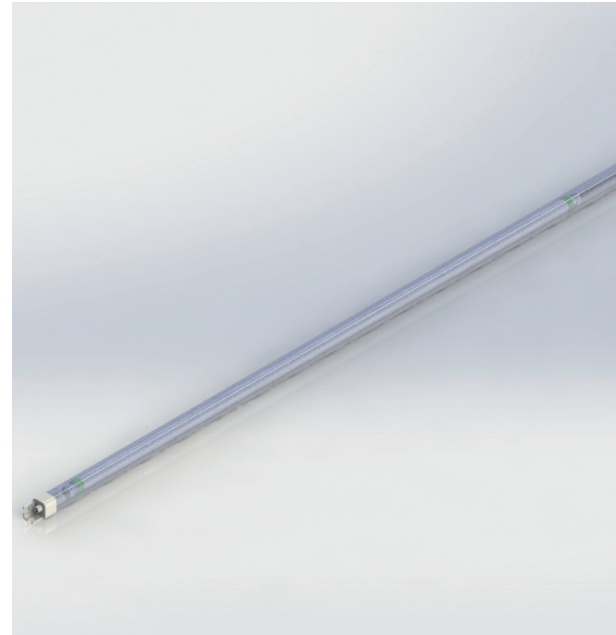
EN 55015:2016-04
EN 60598-1:2015-10
EN 62031:2015-09
EN 61000-4-4:2013-4
EN 61000-3-2:2015-3
EN 61000-4-5:2015-03

TECHMALUX

// TECHNISCHE DATEN

ART.NR.: 591-140-025

Betriebsspannung	230 V AC 50 Hz
Nennleistung	20 W
Umgebungstemp.	-5°C - max. 40°C
Schutzart	IP67
Schutzklasse	SK II
Gewicht	1,6 kg
Schutzrohr	Polycarbonat
Leuchtenart	Hebebühnenleuchte
Anwendungsbereich	Industriebereich



// LEUCHTMITTEL

Leistung	20 W
Leistungsfaktor	0,89
Lebensdauer	> 60.000 h
Farbwiedergabe	Ra > 80
Energieeffizienzklasse	A +
Lichtstrom	3200 lm
Lichtausbeute	160 lm / W
Lichtfarbe	4000 K

// MERKMALE

- Durchverdrahtet
- Schlankes, schmales Gehäuse - benötigt nicht viel Platz
- Ideal für den Einsatz rund um Werkstätten geeignet
- Mehrere Befestigungsmöglichkeiten - z.B. auch einfache Anbringung über Endkappen möglich - spart Zeit und Geld!

// ELEKTRISCHER ANSCHLUSS

Anschlussart	Flanschstecker M12x1 Flanschdose,
	A-kodiert, 4-polig
Pinbelegung	Pin 1: L; Pin 3: N
Interner Anschluss	Wago-Klemmen

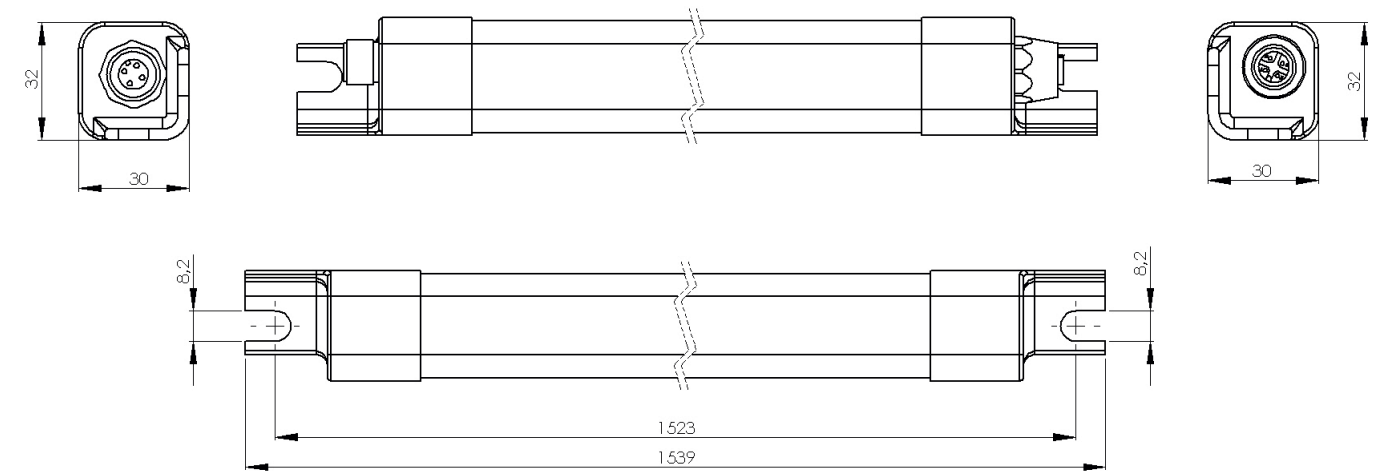
// KURZÜBERSICHT

TYPE	ARTIKEL-NUMMER	SPANNUNG	LEISTUNG	LICHTSTROM / LUMEN	SCHUTZ-ROHR	ABMESSUNGEN/ MM	ANSCHLUSS
LumoLED S3	591-140-025	230 V AC	20 W	3200	PC	1523x30x32	M12, seitlich

// VARIANTEN

TYPE	ARTIKEL-NUMMER	SPANNUNG	LEISTUNG	LICHTSTROM / LUMEN	SCHUTZ-ROHR	ABMESSUNGEN/ MM	ANSCHLUSS
LumoLED 1000	591-151-002	24 V DC	25,2 W	3150	PC	1540x40x40	M12, seitlich

// ZEICHNUNG



// BEFESTIGUNG / ZUBEHÖR (optional)

Befestigungsschelle



Art.Nr. 599-001-025

Befestigungsschelle 32 x 30 mm Al
Einheit: 2 Stück zusammen in Beutel

Kabelstecker M12x1

Art.Nr. 213-080-057

Kabeldose M12x1

Art.Nr. 213-080-058

// NORMEN

EN 55015:2016-04
EN 60598-1:2015-10
EN 61000-4-4:2013-4
EN 61000-3-2:2015-3
EN 61000-4-5:2015-03
EN 61000-3-3:2014-03

// 10 LUMOLED K2/K3 PRODUKTSERIE

EIN KLASSIKER IM NEUEN GEWAND

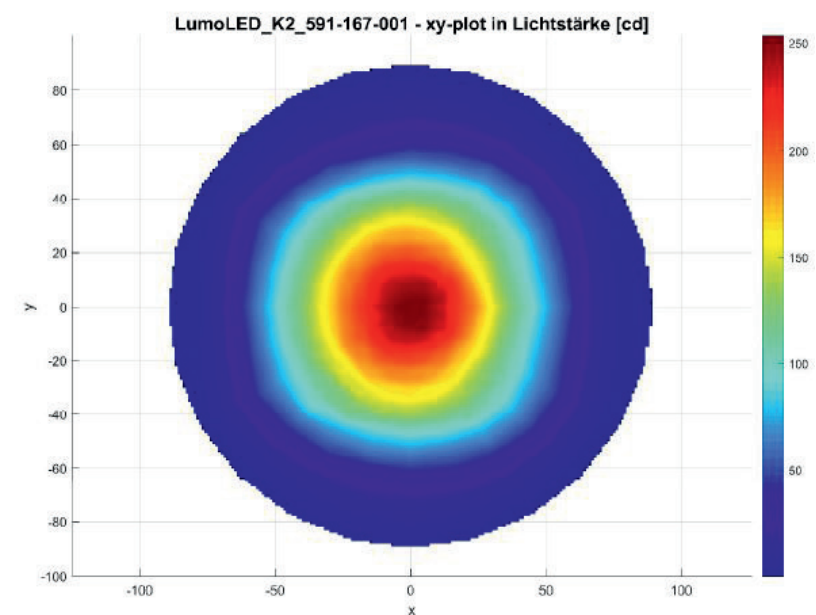
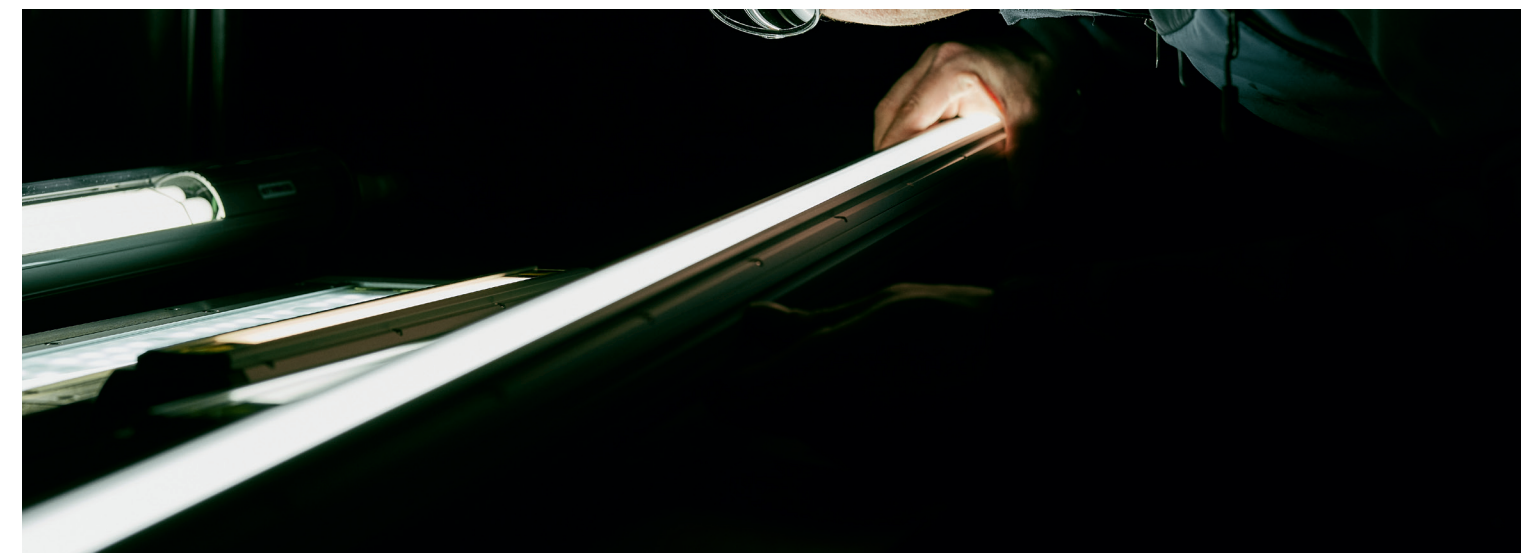
LumoLED K2/K3

In den meisten Familien ist es doch so: alle haben zwar die selbe Herkunft, irgendwie haben alle etwas gemeinsam, aber dennoch finden sich hier und da markante Unterschiede - es ist eben doch jeder einzigartig mit seinen Ecken und Kanten. So verhält es sich auch innerhalb unserer Leuchtenfamilie ‚K2/K3‘!

Da gibt es auf der einen Seite die K2-Leuchten mit der klassischen Schutzhaube, auf der anderen Seite eine K2-Leuchte mit Borosilikat-Schutzrohr und dazu gesellt sich das K3-Leuchtenmodell im traditionellen Rohrleuchten-Gehäuse aus Polycarbonat.

Die Unterschiede zeigen sich nicht nur in der Bauform. Verschiedenste Lichtleistungen, diverse Lichtfarben, 24 V DC, 230 V AC, Kabelverschraubung oder Anschlusskabel, ... für fast jede Anwendungssituation dürfte eines unserer ‚Familienmitglieder‘ in Frage kommen.

Was übrigens alle K2/K3-Leuchten vereint: die gewohnte TECHMALUX-Qualität, die robuste Bauweise und die zuverlässige Funktionalität.

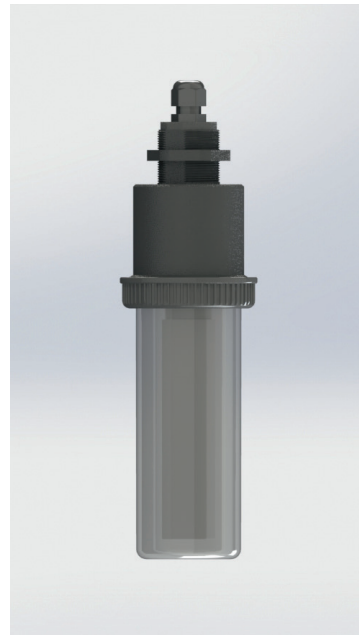


LumoLED K2

// TECHNISCHE DATEN

ART.NR.: 591-027-004

Betriebsspannung	230 V AC 50 Hz
Nennleistung	11 W
Umgebungstemp.	-5°C - max. 40°C
Schutzart	IP67
Schutzklasse	SK II
Gewicht	0,65 kg
Schutzhaube	Borosilikat
Leuchtgehäuse	Polyamid
Leuchtenart	Rohrleuchte
Anwendungsbereich	Industriebereich



// LEUCHTMITTEL

Lebensdauer	50.000 h
Leistungsfaktor	0,96
Lichtstrom	1250 lm
Lichtausbeute	113 lm / W
Lichtfarbe	6000 K

// ELEKTRISCHER ANSCHLUSS

Kabelverschraubung	M16x1,5 PA
Interner Anschluss	Lüsterklemme
Interne Leitungen	Multinorm-Leitungen

// MERKMALE

- Elektrischer Anschluss im Trockenbereich
- Kabel der Stromzufuhr außerhalb des Span- und Nassbereichs
- Einfache, schnelle Montage
- Schutz gegen zeitweiliges Untertauchen (IP67)
- Beständig gegen die gängigsten Kühl- u. Schmiermittel

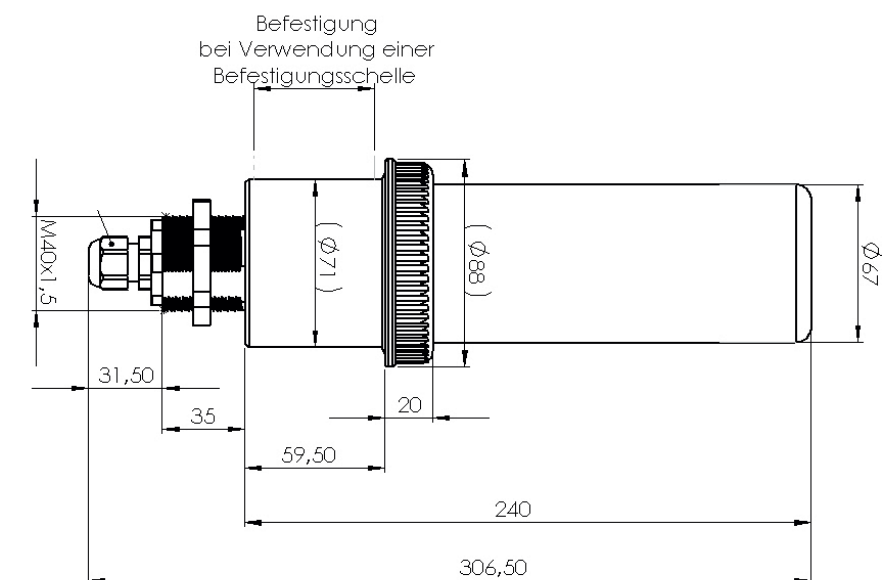
// KURZÜBERSICHT

TYPE	ARTIKEL-NUMMER	SPANNUNG	LEISTUNG	LICHTSTROM / LUMEN	SCHUTZ-HAUBE	ABMESSUNGEN/ MM	ANSCHLUSS
LumoLED K2	591-027-004	230 V AC	11 W	1250	Borosilikat	Ø 67x306,5	Verschraubung

// VARIANTEN

TYPE	ARTIKEL-NUMMER	SPANNUNG	LEISTUNG	LICHTSTROM / LUMEN	SCHUTZ-HAUBE	ABMESSUNGEN/ MM	ANSCHLUSS
LumoLED K2	591-026-005	230 V AC	6 W	620	Borosilikat	Ø 67x213	Verschraubung

// ZEICHNUNG



// BEFESTIGUNG (optional)

Befestigungsschellen



Art.Nr. 599-001-001
Befestigungsschelle Ø70 mm, verzinkt, gerade



Art.Nr. 599-001-002
Befestigungsschelle Ø70 mm, verzinkt, abgewinkelt, Wandabstand 70 mm, mit Distanzhülse



Art.Nr. 599-001-003
Befestigungsschelle Ø70 mm, verzinkt, abgewinkelt, Wandabstand 100 mm



Art.Nr. 599-001-004
Befestigungsschelle Ø70 mm, verzinkt, gerade, mit Distanzrohr



Art.Nr. 599-001-016
Spannschelle D70 mm VPE 1 Stück

// NORMEN

- EN 55015:2016-04
- EN 60598-1:2015-10
- EN 62031:2015-09
- EN 61000-4-4:2013-4
- EN 61000-3-2:2015-3
- EN 61000-4-5:2015-03

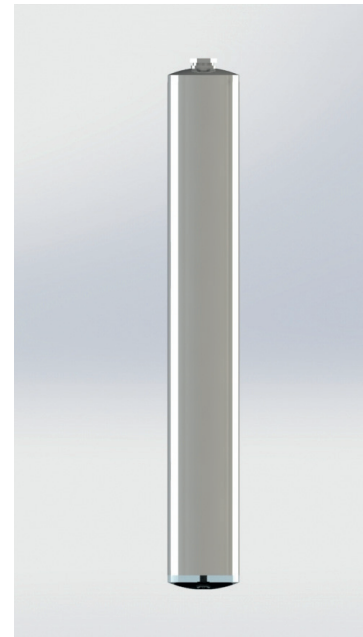
TECHMALUX

LumoLED K3

// TECHNISCHE DATEN

ART.NR.: 591-100-002

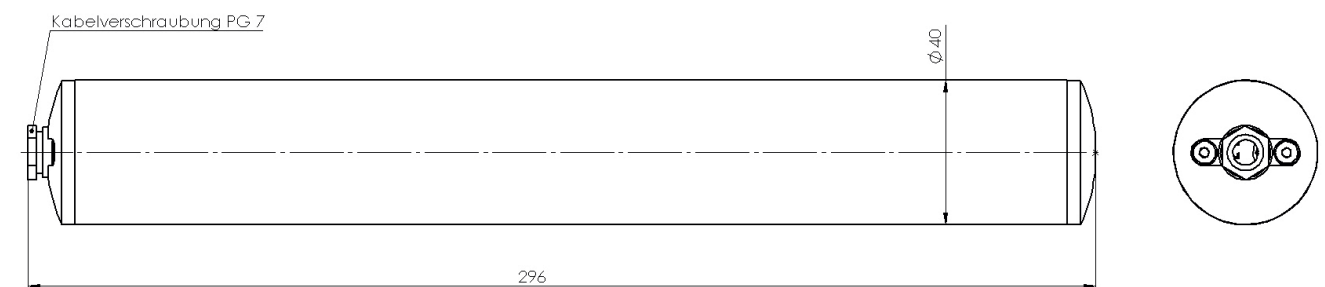
Betriebsspannung	230 V AC 50 Hz
Nennleistung	6 W
Umgebungstemp.	-5°C - max. 40°C
Schutzart	IP54
Schutzklasse	SK II
Gewicht	0,62 kg
Schutzrohr	Polycarbonat
Leuchtenart	Rohrleuchte
Anwendungsbereich	Industriebereich



// KURZÜBERSICHT

TYPE	ARTIKEL-NUMMER	SPANNUNG	LEISTUNG	LICHTSTROM / LUMEN	SCHUTZ-ROHR	ABMESSUNGEN/ MM	ANSCHLUSS
LumoLED K3	591-100-002	230 V AC	6 W	700	PC	296x40	offene Leitungsenden

// ZEICHNUNG



// LEUCHTMITTEL

Lebensdauer	30.000 h
Farbwiedergabe	Ra > 80
Energieeffizienzklasse	A ++
Lichtstrom	700 lm
Lichtausbeute	116 lm / W
Lichtfarbe	4000 K

// ELEKTRISCHER ANSCHLUSS

Anschlussart	offene Leitungsenden, 7m Anschlussleitung
--------------	--

// MERKMALE

- Robust, kompakt & effizient
- Platzsparender Einbau dank schlanker Bauweise
- Wartungsarm & servicefreundlich
- Beständig gegen gängigste Kühl- u. Schmiermittel
- Unkomplizierter Einbau sowie Wechsel bei Bedarf

// NORMEN

EN 55015:2016-04
EN 60598-1:2015-10
EN 62031:2015-09
EN 61000-4-4:2013-4
EN 61000-3-2:2015-3
EN 61000-4-5:2015-03
EN 61000-3-3:2014-03

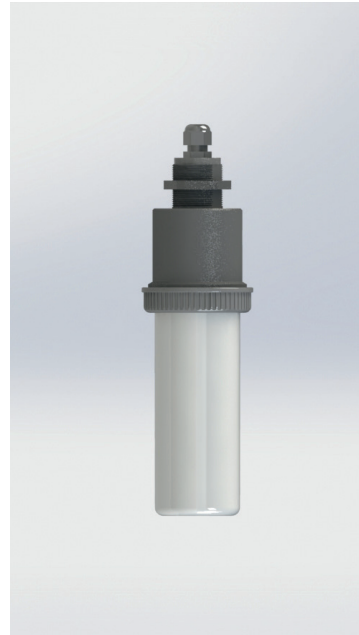
TECHMALUX

LumoLED K2

// TECHNISCHE DATEN

ART.NR.: 591-167-001

Betriebsspannung	24 V DC
Nennleistung	7,2 W
Umgebungstemp.	-5°C - max. 40°C
Schutzart	IP67
Schutzklasse	SK II
Gewicht	1,04 kg
Schutzhaube	Borosilikat
Leuchtgehäuse	Polyamid
Leuchtenart	Rohrleuchte
Anwendungsbereich	Industriebereich



// LEUCHTMITTEL

Anzahl LEDs	28
Strom	0,3 A
Farbwiedergabe	Ra > 80
Lichtstrom	1050 lm
Lichtausbeute	145 lm / W
Lichtfarbe	5000 K

// VORSCHALTGERÄT (extern)

Ausgangsspannung	24 V DC
Ausgangsleistung	min. 12 W

// ELEKTRISCHER ANSCHLUSS

Kabelverschraubung	M16x1,5 PA
Interner Anschluss	Lüsterklemme, 2-polig

// MERKMALE

- Robuster Aluminiumgrundkörper innenliegend
- Eingebauter Blendschutz - blendungsfreies Arbeiten
- Kompakte und zuverlässige Lichtquelle
- Sehr gute Lichtausbeute
- Schutz gegen zeitweiliges Untertauchen

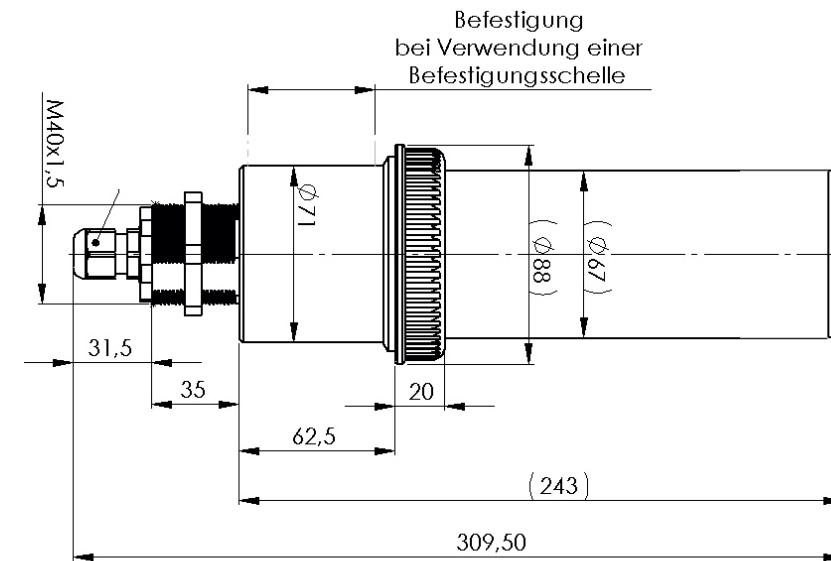
// KURZÜBERSICHT

TYPE	ARTIKEL-NUMMER	SPANNUNG	LEISTUNG	LICHTSTROM / LUMEN	SCHUTZ-HAUBE	ABMESSUNGEN / MM	ANSCHLUSS
LumoLED K2	591-167-001	24 V DC	7,2 W	1050	Borosilikat	Ø 67x309,5	Verschraubung

// VARIANTEN

TYPE	ARTIKEL-NUMMER	SPANNUNG	LEISTUNG	LICHTSTROM / LUMEN	SCHUTZ-HAUBE	ABMESSUNGEN / MM	ANSCHLUSS
LumoLED K2	591-167-002	24 V DC	7,2 W	1050	Borosilikat	Ø 67x285	M12
LumoLED K2	591-167-003	24 V DC	7,2 W	1050	Borosilikat	Ø 67x262x165	Verschraubung

// ZEICHNUNG



// BEFESTIGUNG / ZUBEHÖR (optional)

Befestigungsschellen

- Art.Nr. 599-001-001
Befestigungsschelle Ø70 mm, verzinkt, gerade
- Art.Nr. 599-001-002
Befestigungsschelle Ø70 mm, verzinkt, abgewinkelt, Wandabstand 70 mm, mit Distanzhülse
- Art.Nr. 599-001-003
Befestigungsschelle Ø70 mm, verzinkt, abgewinkelt, Wandabstand 100 mm

- Art.Nr. 599-001-004
Befestigungsschelle Ø70 mm, verzinkt, gerade, mit Distanzrohr
- Art.Nr. 599-001-016
Spannschelle D70 mm VPE 1 Stück

Netzteil SELV (IP67)

- Art.Nr. 213-820-219
Eingang: 110-240 V | 50-60 Hz |
Ausgang: 24 V DC | max. 25 W

// NORMEN

- EN 55015:2016-04
- EN 60598-1:2015-10
- EN 62031:2015-09

TECHMALUX

LumoLED K2

// TECHNISCHE DATEN

ART.NR.: 591-167-021

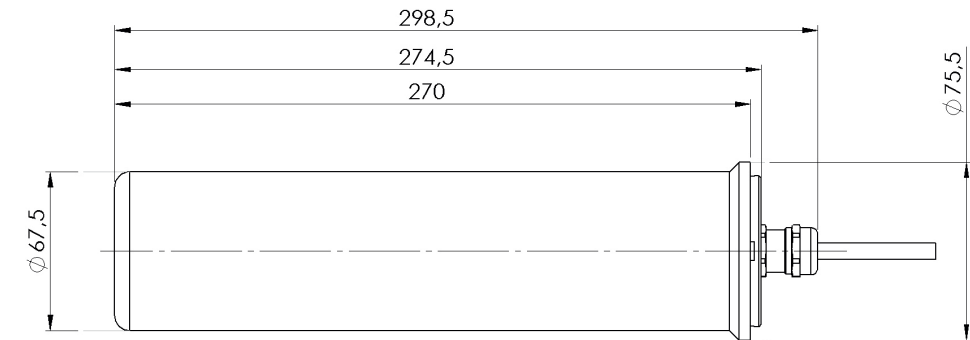
Betriebsspannung	24 V DC
Nennleistung	7,2 W
Umgebungstemp.	-5°C - max. 40°C
Schutzart	IP67
Schutzklasse	SK II
Gewicht	1,48 kg
Schutzhaube	Borosilikat
Leuchtenart	Rohrleuchte
Anwendungsbereich	Industriebereich



// KURZÜBERSICHT

TYPE	ARTIKEL-NUMMER	SPANNUNG	LEISTUNG	LICHTSTROM / LUMEN	SCHUTZ-HAUBE	ABMESSUNGEN/ MM	ANSCHLUSS
LumoLED K2	591-167-021	24 V DC	7,2 W	1050	Borosilikat	Ø 67,5x298,5	5 m Kabel

// ZEICHNUNG



// LEUCHTMITTEL

Anzahl LEDs	28
Strom	0,3 A
Farbwiedergabe	Ra > 80
Lichtstrom	1050 lm
Lichtausbeute	145 lm / W
Lichtfarbe	5000 K

// VORSCHALTGERÄT (extern)

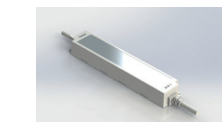
Ausgangsspannung	24 V DC
Ausgangsleistung	min. 12 W

// ELEKTRISCHER ANSCHLUSS

Anschluss	5 m Anschlusskabel
Interner Anschluss	Lüsterklemme, 2-polig

// BEFESTIGUNG / ZUBEHÖR (optional)

Netzteil SELV (IP67)



Art.Nr. 213-820-219
Eingang: 110-240 V | 50-60 Hz
Ausgang: 24 V DC | max. 25 W

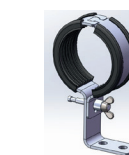
Befestigungsschellen



Art.Nr. 599-001-001
Befestigungsschelle Ø70 mm, verzinkt, gerade



Art.Nr. 599-001-002
Befestigungsschelle Ø70 mm, verzinkt, abgewinkelt, Wandabstand 70 mm, mit Distanzhülse



Art.Nr. 599-001-003
Befestigungsschelle Ø70 mm, verzinkt, abgewinkelt, Wandabstand 100 mm



Art.Nr. 599-001-004
Befestigungsschelle Ø70 mm, verzinkt, gerade, mit Distanzrohr



Art.Nr. 599-001-016
Spannschelle D70 mm VPE 1 Stück

// NORMEN

EN 55015:2016-04
EN 60598-1:2015-10
EN 62031:2015-09

// MERKMALE

- Leuchtstarke Maschinenrohrleuchte im Kleinformat
- Platzsparender Einbau dank schlanker Bauweise
- 5 m Anschlusskabel bereits im Lieferumfang enthalten
- Sehr gute Lichtausbeute
- Blendfreies Ausleuchten dank eingebautem Blendschutz

TECHMALUX

// 11 BETALED PRODUKTSERIE

BELEUCHTUNG - AUF DEN PUNKT!

BetaLED

Unsere BetaLED-Arbeitsplatzleuchten bringen es einfach auf den Punkt:
ob mit oder ohne Gestänge.

Mit wenigen Handgriffen lenken Sie schnell und unkompliziert den Lichtfall
exakt auf den von Ihnen gewünschten Bereich.

So viel Flexibilität hätte man den Leuchten auf den ersten Blick wahrscheinlich
gar nicht zugetraut - sind sie doch sehr robust und „markant“.
Aber glauben Sie uns: unsere BetaLED-Leuchten sind wahre Raumwunder.

Drehbar, schwenkbar, robust und flexibel - eine richtig gute Kombination!



BetaLED G

// TECHNISCHE DATEN

ART.NR.: 595-031-001

Betriebsspannung	24 V DC
Nennleistung	6x2 W
Umgebungstemp.	-5°C - max. 40°C
Schutzart	IP65
Schutzklasse	SK II
Gewicht	3,5 kg
Glasscheibe	Borosilikat
Leuchtengehäuse	Aluminium, lackiert
Leuchtenart	Gelenkleuchte
Anwendungsbereich	Industriebereich



// LEUCHTMITTEL

Anzahl LEDs	6
Strom	0,5 A
Lichtstrom	1020 lm
Lichtausbeute	85 lm / W
Lichtfarbe	6500 K

// VORSCHALTGERÄT (extern)

Ausgangsspannung	24 V DC
Ausgangsleistung	min. 16 W

// ELEKTRISCHER ANSCHLUSS

Anschluss	1,8 m Anschlusskabel
-----------	----------------------

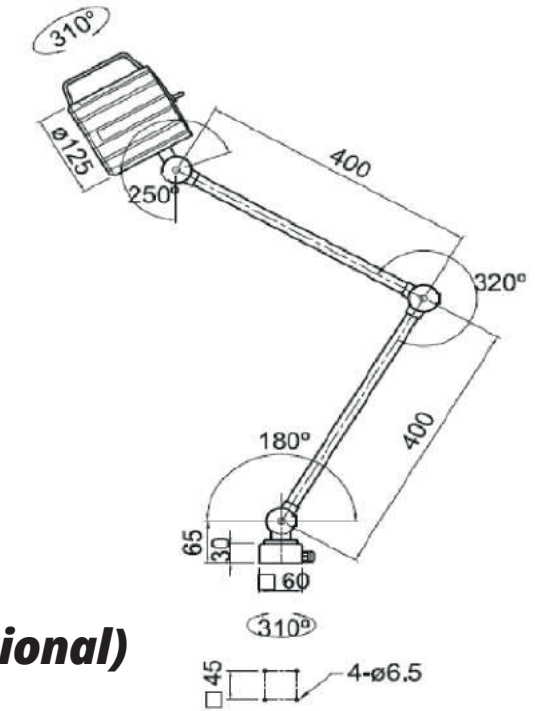
// MERKMALE

- Robustes Aluminium-Gehäuse
- Griff am Leuchtenkopf - sichere und schnelle Lichtlenkung
- Flexibel und individuell positionierbar - dank langem Gestänge
- Ausleuchtung auf den Punkt
- Weitere Varianten (Schalter am Leuchtenkopf) vorhanden

// KURZÜBERSICHT


TYPE	ARTIKEL-NUMMER	SPANNUNG	LEISTUNG	LICHTSTROM / LUMEN	ABDECKUNG	ABMESSUNGEN/ MM	ANSCHLUSS
BetaLED G	595-031-001	24 V DC	6x2W	1020	Borosilikat	400x400x60	1,8m Kabel

// ZEICHNUNG

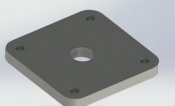


// BEFESTIGUNG / ZUBEHÖR (optional)


Netzteil SELV (IP67)

	Art.Nr. 213-820-219
	Eingang: 110-240 V 50-60 Hz
	Ausgang: 24 V DC max. 25 W

Fixierplatte

	Art.Nr. 350-003-060
	für Drehsockel in Edelstahl 1.4301

Schraubklemme

	Art.Nr. 599-001-006
	für Drehsockelbefestigung

Magnet

	Ø 80mm 45x45 mit Befestigungsschrauben
Art.Nr.	599-002-002

Befestigungswinkel

	für Drehsockelbefestigung
Art.Nr.	599-001-009

// NORMEN

- EN 55015:2016-04
- EN 60598-1:2015-10
- EN 62031:2015-09

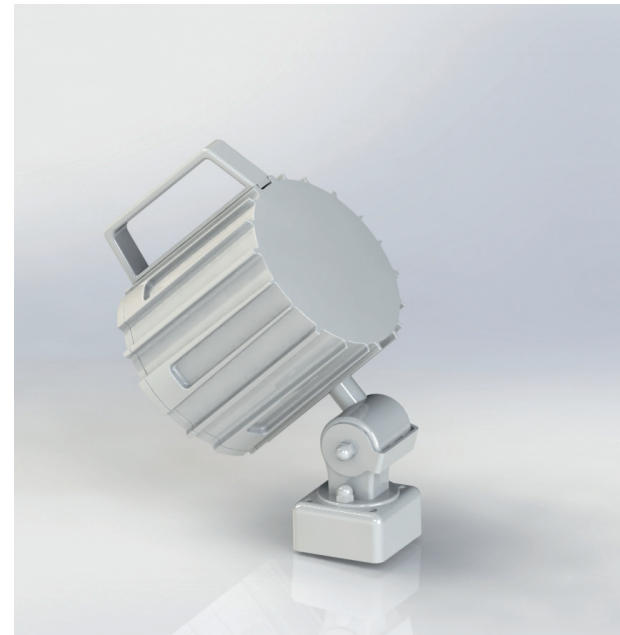
TECHMALUX

BetaLED SP

// TECHNISCHE DATEN

ART.NR.: 595-032-001

Betriebsspannung	24 V DC
Nennleistung	6x2 W
Umgebungstemp.	-5°C - max. 40°C
Schutzart	IP65
Schutzklasse	SK II
Gewicht	1,04 kg
Glasscheibe	Borosilikat
Leuchtengehäuse	Aluminium, lackiert
Leuchtenart	Gelenkleuchte
Anwendungsbereich	Industriebereich



// LEUCHTMITTEL

Anzahl LEDs	6
Strom	0,5 A
Lichtstrom	1020 lm
Lichtausbeute	85 lm / W
Lichtfarbe	6500 K

// VORSCHALTGERÄT (extern)

Ausgangsspannung	24 V DC
Ausgangsleistung	min. 16 W

// ELEKTRISCHER ANSCHLUSS

Anschluss	1,8 m Anschlusskabel
-----------	----------------------

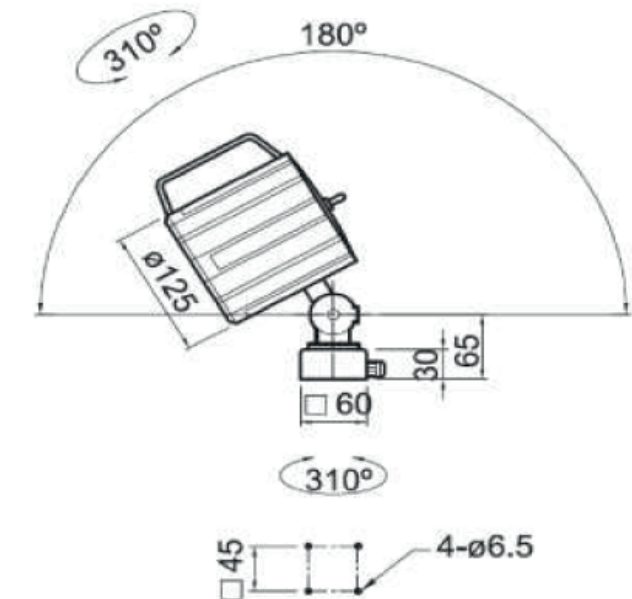
// MERKMALE

- Robustes Aluminium-Gehäuse
- Einfache Verstellbarkeit durch Griff am Leuchtenkopf
- Spotleuchte - Ausleuchtung auf den Punkt
- Flexibilität und leichte Handhabung
- Weitere Varianten verfügbar (Schalter am Leuchtenkopf)

// KURZÜBERSICHT

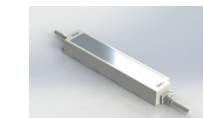
TYPE	ARTIKEL-NUMMER	SPANNUNG	LEISTUNG	LICHTSTROM / LUMEN	ABDECKUNG	ABMESSUNGEN/ MM	ANSCHLUSS
BetaLED SP	595-032-001	24 V DC	6x2W	1020	Borosilikat	40x65x60	1,8m Kabel

// ZEICHNUNG



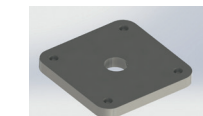
// BEFESTIGUNG / ZUBEHÖR (optional)

Netzteil SELV (IP67)



Art.Nr. 213-820-219
Eingang: 110-240 V | 50-60 Hz
Ausgang: 24 V DC | max. 25 W

Fixierplatte



Art.Nr. 350-003-060
für Drehsockel in Edelstahl 1.4301

Schraubklemme



Art.Nr. 599-001-006
für Drehsockelbefestigung

Magnet

Ø 80mm 45x45 mit Befestigungsschrauben

Art.Nr. 599-002-002

Befestigungswinkel

für Drehsockelbefestigung

Art.Nr. 599-001-009

// NORMEN

EN 55015:2016-04
EN 60598-1:2015-10
EN 62031:2015-09

TECHMALUX

// 12 LEDSPOT PRODUKTSERIE

UNSERE SPOTS BRINGEN ES AUF DEN PUNKT!

LedSpot

Was wir über unsere Spot-Leuchten sagen können?
Um es kurz zu machen: Klein aber oho!
Das trifft es ziemlich genau, wie wir finden!
Die platzsparenden Spot-Leuchten sind wahre ‚Kraftpakete‘, die zuverlässig für fokussierte Beleuchtung sorgen.

All unsere Spots werden in einem ansprechenden, runden Gehäuse gebaut - äußerst robust, geradlinig und mit schlichter Eleganz.

Ihnen stehen mehrere Varianten an TECHMALUX-Spots zur Auswahl: von einer Einbauvariante über eine flexible Schraubversion, hin zum Spot aus Edelstahl - alles dabei!

Ausgewählte Produkte verfügen über eine eingebaute Optik um eine noch präzisere, punktuelle Ausleuchtung zu erreichen. Damit wären wir wieder bei der Überschrift auf dieser Seite: Unsere Led-Spots bringen es einfach auf den Punkt!

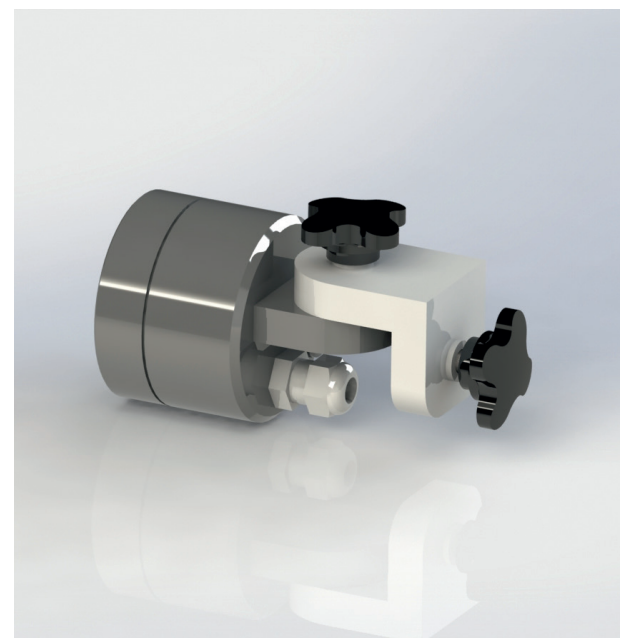


LEDSpot 3x3 W

// TECHNISCHE DATEN

ART.NR.: 595-030-003

Betriebsart	Konstantstrom 700 mA
Nennleistung	9 W
Umgebungstemp.	-5°C - max. 40°C
Schutzart	IP67
Schutzklasse	SK II
Gewicht	0,48 kg
Glasscheibe	Borosilikat
Leuchtgehäuse	Aluminium, eloxiert
Leuchtenart	Spotleuchte
Optik	10°



// LEUCHTMITTEL

Anzahl LEDs	3
Lebensdauer	50.000 h
Farbwiedergabe	Ra > 75
Strom	700 mA
Lichtstrom	560 lm
Lichtausbeute	62 lm / W
Lichtfarbe	6000 K

// VORSCHALTGERÄT (extern)

Ausgangsspannung	10,2 V - 12,3 V bei 700mA Konstantstrom
------------------	--

// ELEKTRISCHER ANSCHLUSS

Anschluss	2 m Anschlussleitung
-----------	----------------------

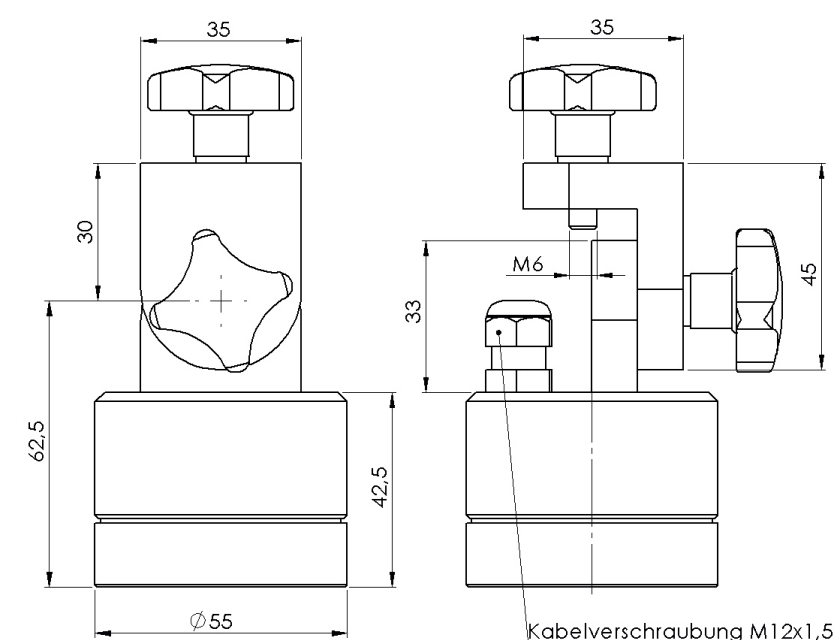
// MERKMALE

- Einfache, schnelle und unkomplizierte Montage
- Anschlussleitung im Lieferumfang bereits enthalten
- Flexibilität - kippbar!
- Klein & kompakt
- 6000 K Lichtfarbe

// KURZÜBERSICHT

TYPE	ARTIKEL-NUMMER	KONSTANT-STROM	LEISTUNG	LICHTSTROM / LUMEN	ABDECKUNG	ABMESSUNGEN/ MM	ANSCHLUSS
LED Spot 3x3	595-030-003	700 mA	9 W	560	Borosilikat	Ø55x75,5	2 m Kabel

// ZEICHNUNG



// ZUBEHÖR (optional)

LED-Konverter



Art.Nr. 213-820-201
700 mA 220-240 V | 50-60Hz
145 x 22 x 22 mm

// NORMEN

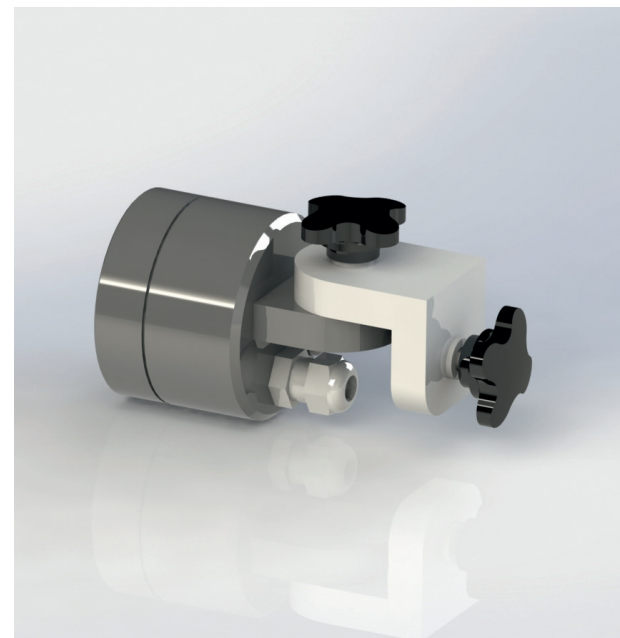
EN 55015:2016-04
EN 60598-1:2015-10
EN 62031:2015-09

TECHMALUX

// TECHNISCHE DATEN

ART.NR.: 595-030-004

Betriebsspannung	24 V DC
Nennleistung	7,2 W
Umgebungstemp.	-5°C - max. 40°C
Schutzart	IP20
Schutzklasse	SK II
Gewicht	0,8 kg
Glasscheibe	Borosilikat
Leuchtgehäuse	Aluminium, eloxiert
Leuchtenart	Spotleuchte
Anwendungsbereich	Industriebereich



// LEUCHTMITTEL

Anzahl LEDs	6
Lebensdauer	> 60.000 h
Farbwiedergabe	Ra > 80
Strom	300 mA
Energieeffizienzklasse	A ++
Lichtstrom	770 lm
Lichtausbeute	107 lm / W
Lichtfarbe	5000 K

// VORSCHALTGERÄT (extern)

Ausgangsspannung	24 V DC
Ausgangsleistung	min. 12 W

// ELEKTRISCHER ANSCHLUSS

Anschluss	2,5 m Anschlussleitung
Pinbelegung	Pin 1: + 24 V DC; Pin 2: GND

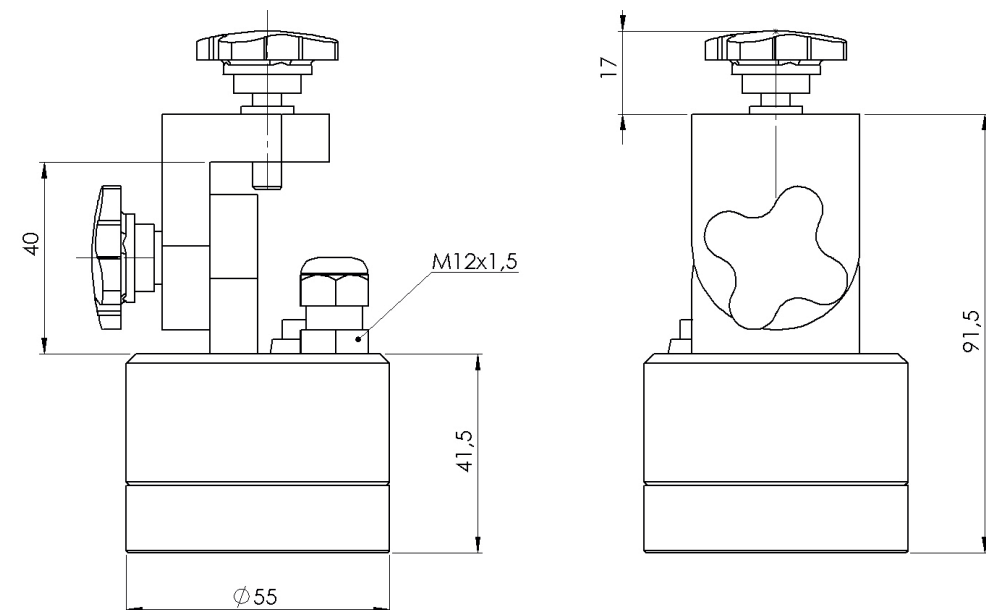
// MERKMALE

- Robustes Aluminium-Gehäuse
- Kompakte Spotleuchte mit Schalter
- Anschlussleitung im Lieferumfang enthalten
- Flexible Ausleuchtung, da kippbar
- Gute Lichtausbeute

// KURZÜBERSICHT

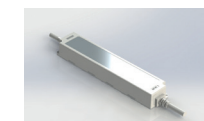
TYPE	ARTIKEL-NUMMER	SPANNUNG	LEISTUNG	LICHTSTROM / LUMEN	ABDECKUNG	ABMESSUNGEN/ MM	ANSCHLUSS
LED Spot	595-030-004	24 V DC	7,2 W	770	Borosilikat	Ø55x75,5	2,5 m Kabel

// ZEICHNUNG



// ZUBEHÖR (optional)

Netzteil SELV (IP67)



Art.Nr. 213-820-219

Eingang: 110-240 V | 50-60 Hz

Ausgang: 24 V DC | max. 25 W

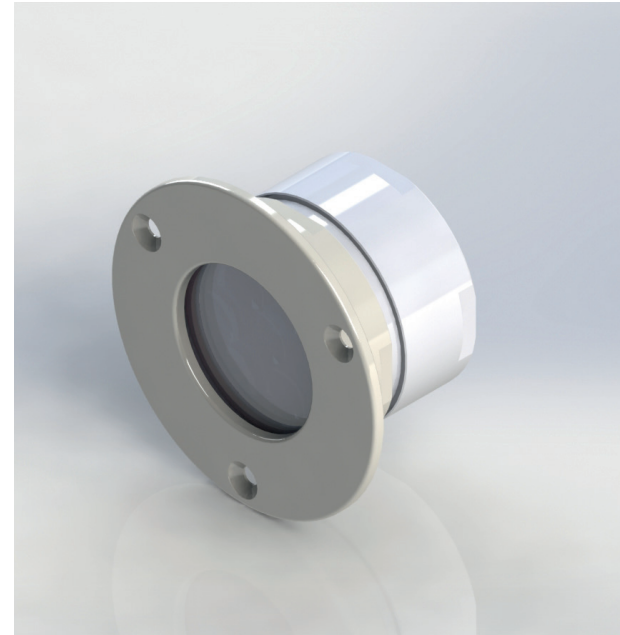
// NORMEN

EN 55015:2016-04
EN 60598-1:2015-10
EN 62031:2015-09

// TECHNISCHE DATEN

ART.NR.: 595-030-005

Betriebsspannung	24 V DC
Nennleistung	7,2 W
Umgebungstemp.	-5°C - max. 40°C
Schutzart	IP67
Schutzklasse	SK II
Gewicht	0,275 kg
Glasscheibe	Borosilikat
Leuchtgehäuse	Aluminium, eloxiert
Leuchtenart	Einbauleuchte
Optik	20°



// LEUCHTMITTEL

Anzahl LEDs	6
Lebensdauer	> 60.000 h
Farbwiedergabe	Ra > 80
Strom	300 mA
Energieeffizienzklasse	A +
Lichtstrom	700 lm
Lichtausbeute	97 lm / W
Lichtfarbe	3000 K

// VORSCHALTGERÄT (extern)

Ausgangsspannung	24 V DC
Ausgangsleistung	min. 12 W

// ELEKTRISCHER ANSCHLUSS

Anschlussart	Flanschstecker M12x1, A-kodiert
Pinbelegung	Pin 1: + 24 V DC; Pin 2: GND

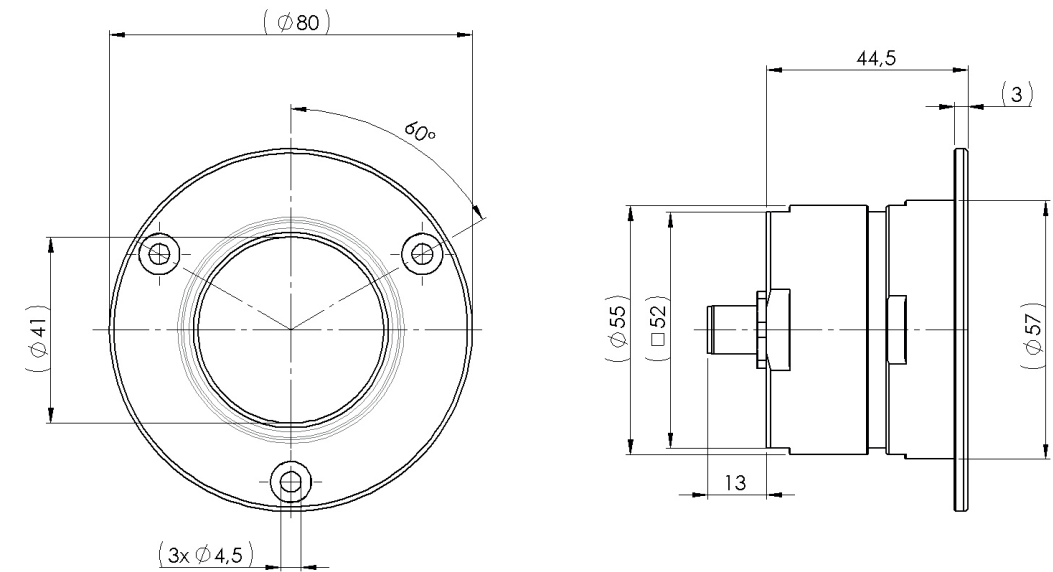
// MERKMALE

- Praktische Einbauvariante
- Geringe Erwärmung des Leuchtmittels
- Wartungsarm & servicefreundlich
- Einbau erfolgt schnell und unkompliziert
- Ideale Beleuchtung des Arbeitsplatzes - Optik 20°

// KURZÜBERSICHT

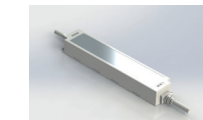
TYPE	ARTIKEL-NUMMER	SPANNUNG	LEISTUNG	LICHTSTROM / LUMEN	ABDECKUNG	ABMESSUNGEN/ MM	STECKER
LED Spot	595-030-005	24 V DC	7,2 W	700	Borosilikat	Ø55x75,5	M12

// ZEICHNUNG



// ZUBEHÖR (optional)

Netzteil SELV (IP67)



Art.Nr. 213-820-219
Eingang: 110-240 V | 50-60 Hz
Ausgang: 24 V DC | max. 25 W

Kabeldose

4 pol. M12x1-A
Kunststoffverriegelung, IP67

Art.Nr. 213-080-058

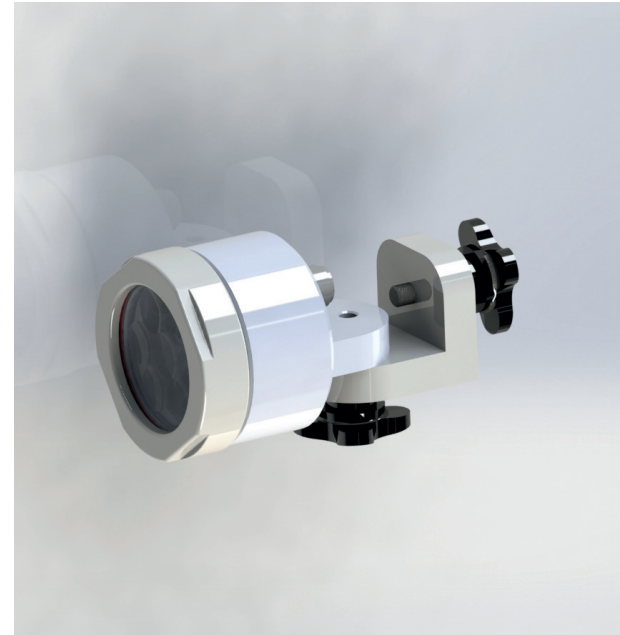
// NORMEN

EN 55015:2016-04
EN 60598-1:2015-10
EN 62031:2015-09

// TECHNISCHE DATEN

ART.NR.: 595-030-006

Betriebsspannung	24 V DC
Nennleistung	7,2 W
Umgebungstemp.	-5°C - max. 40°C
Schutzart	IP67
Schutzklasse	SK II
Gewicht	0,356 kg
Glasscheibe	Borosilikat
Leuchtgehäuse	Aluminium, eloxiert
Leuchtenart	Spotleuchte
Optik	20°



// LEUCHTMITTEL

Anzahl LEDs	6
Lebensdauer	> 60.000 h
Farbwiedergabe	Ra > 80
Strom	300 mA
Energieeffizienzklasse	A ++
Lichtstrom	770 lm
Lichtausbeute	107 lm / W
Lichtfarbe	5000 K

// VORSCHALTGERÄT (extern)

Ausgangsspannung	24 V DC
Ausgangsleistung	min. 12 W

// ELEKTRISCHER ANSCHLUSS

Anschlussart	Flanschstecker M12x1, A-kodiert
Pinbelegung	Pin 1: + 24 V DC; Pin 2: GND



// MERKMALE

- Robustes Aluminium-Gehäuse
- Kompakt und effizient - tolle Spotleuchte
- Praktische Schraubversion
- Schutz gegen zeitweiliges Untertauchen
- Steckanschluss M12

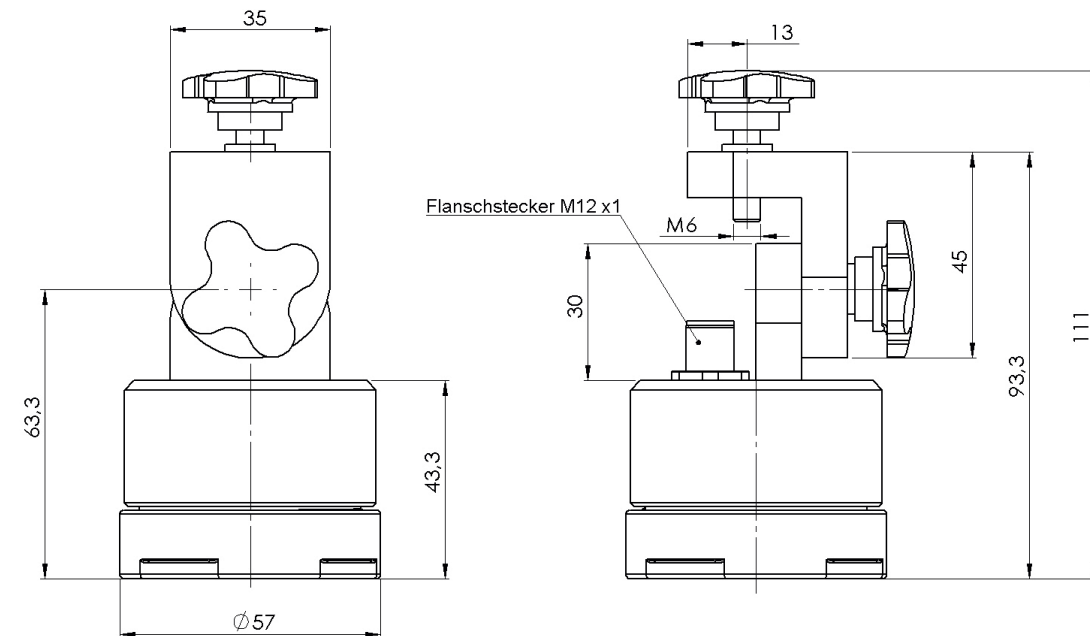
// KURZÜBERSICHT

TYPE	ARTIKEL-NUMMER	SPANNUNG	LEISTUNG	LICHTSTROM / LUMEN	ABDECKUNG	ABMESSUNGEN/ MM	STECKER
LED Spot	595-030-006	24 V DC	7,2 W	770	Borosilikat	Ø55x75,5	M12

// VARIANTEN

TYPE	ARTIKEL-NUMMER	SPANNUNG	LEISTUNG	LICHTSTROM / LUMEN	ABDECKUNG	ABMESSUNGEN/ MM	ANSCHLUSS
LED Spot	595-030-007	24 V DC	7,2 W	770	Borosilikat	Ø 55x75,5	Kabel, 5m
LED Spot	595-030-008	24 V DC	7,2 W	770	PMMA	Ø 55x75,5	M12

// ZEICHNUNG



// ZUBEHÖR (optional)

Netzteil SELV (IP67)

Art.Nr.	213-820-219
Eingang:	110-240 V 50-60 Hz
Ausgang:	24 V DC max. 25 W

Kabeldose

4 pol. M12x1-A	
Kunststoffverriegelung, IP67	
Art.Nr.	213-080-058

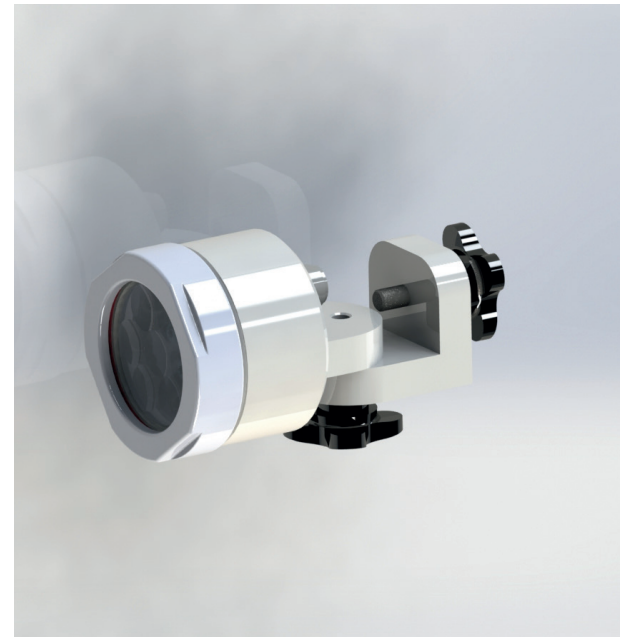
// NORMEN

- EN 55015:2016-04
- EN 60598-1:2015-10
- EN 62031:2015-09

// TECHNISCHE DATEN

ART.NR.: 595-030-009

Betriebsspannung	24 V DC
Nennleistung	7,2 W
Umgebungstemp.	-5°C - max. 40°C
Schutzart	IP67
Schutzklasse	SK II
Gewicht	0,95 kg
Schutzscheibe	PMMA
Leuchtengehäuse	Edelstahl
Leuchtenart	Spotleuchte
Optik	20°



// LEUCHTMITTEL

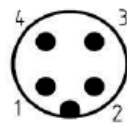
Anzahl LEDs	6
Lebensdauer	> 60.000 h
Farbwiedergabe	Ra > 80
Strom	300 mA
Energieeffizienzklasse	A ++
Lichtstrom	770 lm
Lichtausbeute	107 lm / W
Lichtfarbe	5000 K

// VORSCHALTGERÄT (extern)

Ausgangsspannung	24 V DC
Ausgangsleistung	min. 12 W

// ELEKTRISCHER ANSCHLUSS

Anschlussart	Flanschstecker M12x1, A-kodiert
Pinbelegung	Pin 1: + 24 V DC; Pin 2: GND



// MERKMALE

- Robustes Edelstahl-Gehäuse
- Anschluss an Maschinenspannung 24 V DC
- Hochwertige Edelstahlvariante - ideal geeignet für Einsatzbereiche z.B. rund um die Lebensmittelindustrie
- Steckanschluss M12

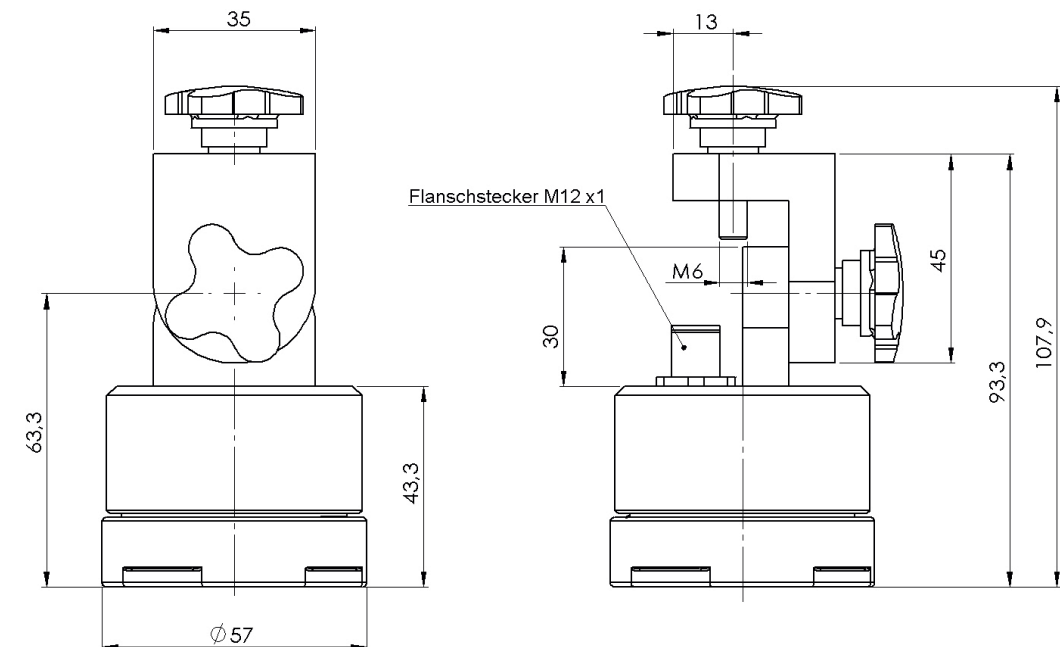
// KURZÜBERSICHT

TYPE	ARTIKEL-NUMMER	SPANNUNG	LEISTUNG	LICHTSTROM / LUMEN	ABDECKUNG	ABMESSUNGEN/ MM	STECKER
LED Spot	595-030-009	24 V DC	7,2 W	770	PMMA	Ø55x73,3	M12

// VARIANTEN

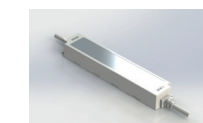
TYPE	ARTIKEL-NUMMER	SPANNUNG	LEISTUNG	LICHTSTROM / LUMEN	ABDECKUNG	ABMESSUNGEN/ MM	ANSCHLUSS
LED Spot	595-030-010	24 V DC	7,2 W	770	PMMA	Ø 55x75,5	M12

// ZEICHNUNG



// ZUBEHÖR (optional)

Netzteil SELV (IP67)



Art.Nr. 213-820-219
Eingang: 110-240 V | 50-60 Hz
Ausgang: 24 V DC | max. 25 W

Kabeldose

4 pol. M12x1-A
Kunststoffverriegelung, IP67

Art.Nr. 213-080-058

// NORMEN

EN 55015:2016-04
EN 60598-1:2015-10
EN 62031:2015-09

// 13 MONOLED PRODUKTSERIE

ANPASSUNGSFÄHIGE ARBEITSPLATZLEUCHTEN

MonoLED

Der Name ist Programm: eine LED verbaut in einem robusten Gehäuse, das sich per flexiblem Schlaucharm schnell und unkompliziert verstellen lässt - das ist die MonoLED.

Überall da, wo eine verstellbare punktuelle Ausleuchtung von Nöten ist, kann unsere MonoLED zum Einsatz kommen. Dabei beschränken sich die Einsatzmöglichkeiten nicht nur auf klassische Bereiche wie z.B. der Anlagen- und Maschinenbau. Auch an kleineren Werkplätzen, wie etwa an Prüfarbeitsplätzen, sorgt die MonoLED für eine gezielte Ausleuchtung des Arbeitsplatzes.

Der kompakte Leuchtenkopf lässt sich dabei ganz einfach über den flexiblen Schwanenhals an die gewünschte Position manuell verstellen.

Innerhalb unserer Produktsreihe bieten wir zwei unterschiedliche Anschlussspannungen an - 24 V DC und 230 V AC.

Unsere MonoLED-Leuchten sind flexibel, robust und auf das Wesentliche reduziert - oder einfach gesagt: unsere MonoLED-Leuchten sind einfach praktisch!



MonoLED

// TECHNISCHE DATEN

ART.NR.: 596-026-001

Betriebsspannung	230 V AC 50 Hz
Nennleistung	3 W
Umgebungstemp.	-5°C - max. 40°C
Schutzart	IP65
Schutzklasse	SK II
Gewicht	1,1 kg
Ausstrahlwinkel	15°
Leuchtenart	Schwanhalsleuchte
Anwendungsbereich	Industriebereich



// LEUCHTMITTEL

Anzahl LEDs	1
Lichtstrom	80 lm
Lichtfarbe	5500 K

// VORSCHALTGERÄT (intern)

Konstantstrom	700 mA
Ausgangsspannung	3-4 V DC

// ELEKTRISCHER ANSCHLUSS

Kabelverschraubung	M16 x 1,5 PA
Anschluss	Anschlusskabel 1,8 m
Interner Anschluss	Lüsterklemme

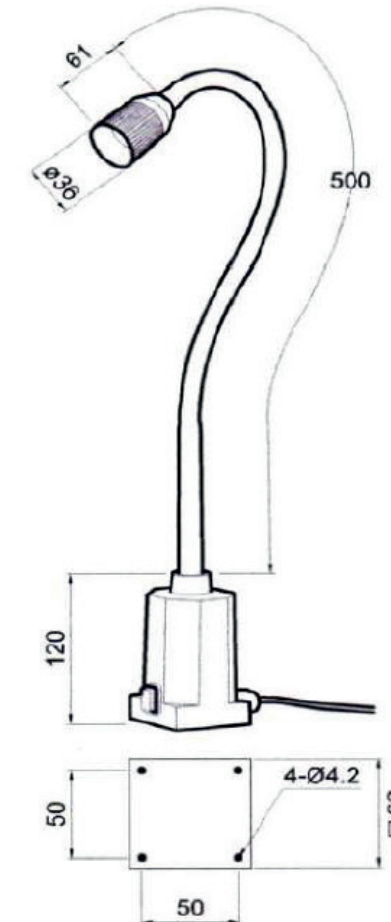
// MERKMALE

- Verstellbare Arbeitsplatzleuchte - flexibler Schlaucharm
- Punktuelle Ausleuchtung des Arbeitsbereiches
- Anschluss an 230 V
- LED-Leuchte
- Anschlusskabel im Lieferumfang bereits enthalten

// KURZÜBERSICHT

TYPE	ARTIKEL-NUMMER	SPANNUNG	LEISTUNG	LICHTSTROM / LUMEN	ARMLÄNGE/ MM	AUSSTRAHL-WINKEL	NETZ-ZULEITUNG
MonoLED	596-026-001	230 V AC	3 W	280	flexibel 500	15°	1,8 m

// ZEICHNUNG



// BEFESTIGUNG (optional)

Schraubklemme

Lochabstand 50 x 50 mm

Art.Nr. 213-720-031

// NORMEN

EN 55015:2016-04
EN 60598-1:2015-10
EN 62031:2015-09
EN 61000-4-4:2013-4
EN 61000-3-2:2015-3
EN 61000-4-5:2015-03
EN 61000-3-3:2014-03

TECHMALUX

MonoLED

// TECHNISCHE DATEN

ART.NR.: 596-026-002

Betriebsspannung	24 V DC
Nennleistung	5 W
Umgebungstemp.	-5°C - max. 40°C
Schutzart	IP65
Schutzklasse	SK II
Gewicht	0,67 kg
Ausstrahlwinkel	15°
Schutzglasscheibe	Glas
Leuchtenart	Schwanenhalsleuchte
Anwendungsbereich	Industriebereich



// LEUCHTMITTEL

Anzahl LEDs	1
Lichtstrom	280 lm
Lichtfarbe	5500 K

// VORSCHALTGERÄT (extern)

Ausgangsspannung	24 V DC
Ausgangsleistung	min. 10 W

// ELEKTRISCHER ANSCHLUSS

Kabelverschraubung	M16 x 1,5 PA
Anschluss	Anschlusskabel 1,8 m
Interner Anschluss	Lüsterklemme

// MERKMALE

- Punktuelle Ausleuchtung des Arbeitsbereiches
- Flexibilität & Beweglichkeit dank flexiblem Schlaucharm
- Anschluss an Maschinenspannung 24 V DC
- Lichtfarbe 5500 K
- Anschlusskabel im Lieferumfang bereits enthalten

// KURZÜBERSICHT

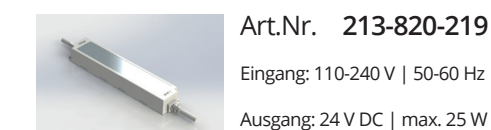
TYPE	ARTIKEL-NUMMER	SPANNUNG	LEISTUNG	LICHTSTROM / LUMEN	ARMLÄNGE / MM	AUSSTRAHL-WINKEL	NETZ-ZULEITUNG
MonoLED	596-026-002	24 V DC	5 W	280	flexibel 500	15°	1,8 m

// ZEICHNUNG



// BEFESTIGUNG / ZUBEHÖR (optional)

Netzteil SELV (IP67)



Art.Nr. 213-820-219

Eingang: 110-240 V | 50-60 Hz

Ausgang: 24 V DC | max. 25 W

Schraubklemme

Lochabstand 50 x 50 mm

Art.Nr. 213-720-031

// NORMEN

- EN 55015:2016-04
- EN 60598-1:2015-10
- EN 62031:2015-09
- EN 61000-4-4:2013-4
- EN 61000-3-2:2015-3
- EN 61000-4-5:2015-03
- EN 61000-3-3:2014-03

TECHMALUX

// 14 POLYLED PRODUKTSERIE

ROBUSTHEIT TRIFFT AUF FLEXIBILITÄT

PolyLED

Was ein wenig aussieht, wie eine Kamera, ist in Wirklichkeit unsere beliebte PolyLED-Leuchte.

„Poly“ bedeutet soviel wie „mehr“, „verschieden“, „viel“. Was unsere Leuchtenserie angeht passt das ziemlich gut:

Unsere PolyLED kann MEHR! Mehr als so mach andere Arbeitsplatzleuchte: sie ist drehbar, schwenkbar, kippar. Über den praktischen Haltegriff am Leuchtenkopf lenken Sie das Licht genau dahin, wo Sie es benötigen. Dank der Optik von 20° erreichen Sie eine punktgenaue Ausleuchtung.

Unsere PolyLED ist VERSCHIEDEN - oder sagen wir „anders“: Dank der Kombination aus robustem Gehäuse in Verbindung mit einer relativ „warmen“ Lichtfarbe von 3000 K kreiert die PolyLED eine angenehme Kombination aus hart und weich. Ein widerstandsfähiger Körper und ein Licht, das das Arbeiten damit angenehm macht - so soll es sein!

Abschließend lässt sich sagen: unsere PolyLED kann einfach VIEL!

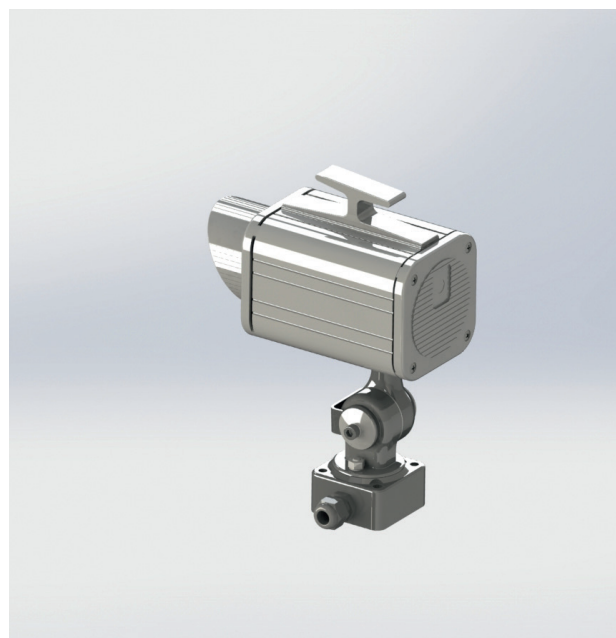


PolyLED SP

// TECHNISCHE DATEN

ART.NR.: 595-011-010

Betriebsspannung	24 V DC
Nennleistung	7,2 W
Umgebungstemp.	-5°C - max. 40°C
Schutzart	IP67
Schutzklasse	SK II
Gewicht	1,46 kg
Schutzglasscheibe	Tempax
Leuchtengehäuse	Aluminium, eloxiert
Leuchtenart	Gelenkleuchte
Anwendungsbereich	Industriebereich



// LEUCHTMITTEL

Anzahl LEDs	6
Optik	20°
Strom	300 mA
Lebensdauer	> 60.000 h
Lichtstrom	700 lm
Lichtausbeute	97 lm / W
Lichtfarbe	3000 K

// VORSCHALTGERÄT (extern)

Ausgangsspannung	24 V DC
Ausgangsleistung	min. 12 W

// ELEKTRISCHER ANSCHLUSS

Kabelverschraubung	M16 x 1,5 PA
Interner Anschluss	Lüsterklemme

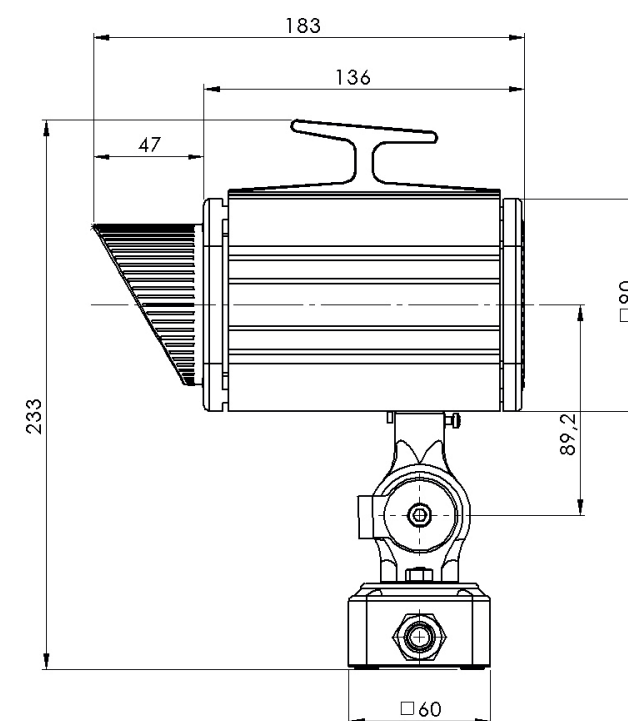
// MERKMALE

- Robustes Aluminium-Leuchtengehäuse
- Praktischer Haltegriff am Leuchtenkopf
- Dreh- und kippbar - flexible Ausleuchtung
- Anschluss an Maschinenspannung 24 V DC
- Diverse Zubehörteile vorhanden - für noch mehr Flexibilität

// KURZÜBERSICHT

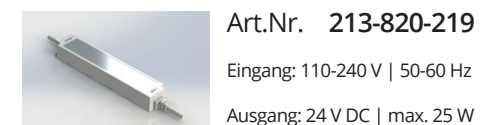
TYPE	ARTIKEL-NUMMER	SPANNUNG	LEISTUNG	LICHTSTROM / LUMEN	ABDECKUNG	ABMESSUNGEN/ MM	ANSCHLUSS
PolyLED SP	595-011-010	24 V DC	7,2 W	700	Tempax	233x183x60	Verschraubung

// ZEICHNUNG



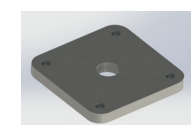
// BEFESTIGUNG / ZUBEHÖR (optional)

Netzteil SELV (IP67)



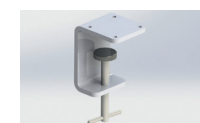
Art.Nr. 213-820-219
Eingang: 110-240 V | 50-60 Hz |
Ausgang: 24 V DC | max. 25 W

Fixierplatte



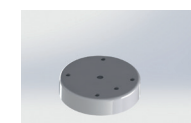
Art.Nr. 350-003-060
für Drehsockel in Edelstahl 1.4301

Schraubklemme



Art.Nr. 599-001-006
für Drehsockelbefestigung

Magnet



213-720-005
Ø 80mm

// NORMEN

EN 55015:2016-04
EN 60598-1:2015-10

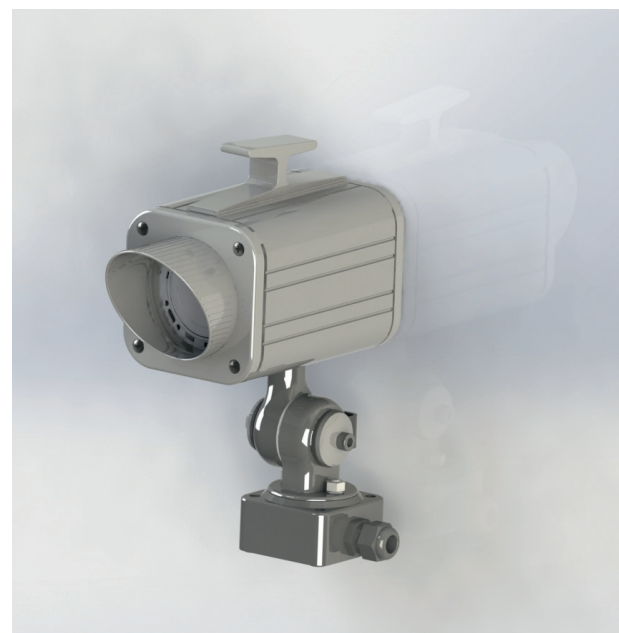
TECHMALUX

PolyLED SP

// TECHNISCHE DATEN

ART.NR.: 595-011-011

Betriebsspannung	230 V AC 50 Hz
Nennleistung	20 W
Umgebungstemp.	-5°C - max. 40°C
Schutzart	IP67
Schutzklasse	SK I
Gewicht	1,77 kg
Schutzglasscheibe	Tempax
Leuchtengehäuse	Aluminium, eloxiert
Leuchtenart	Gelenkleuchte
Anwendungsbereich	Industriebereich



// LEUCHTMITTEL

Anzahl COB	1
Optik	60°
Farbwiedergabe	Ra = 90
Lichtstrom	1900 lm
Lichtfarbe	4000 K

// ELEKTRISCHER ANSCHLUSS

Kabelverschraubung	M16 x 1,5 PA
Anschlussart	Lüsterklemme
Interne Leitungen	Multinorm-Leitungen

// MERKMALE

- Robustes Aluminium-Gehäuse
- Ausleuchtung auf den Punkt - dreh- und kippbarer Kopf
- Schnelle Positionierung der Leuchte durch praktischen Griff
- Anschluss an 230 V AC
- Beständig ggü. gängige Kühl- und Schmiermittel

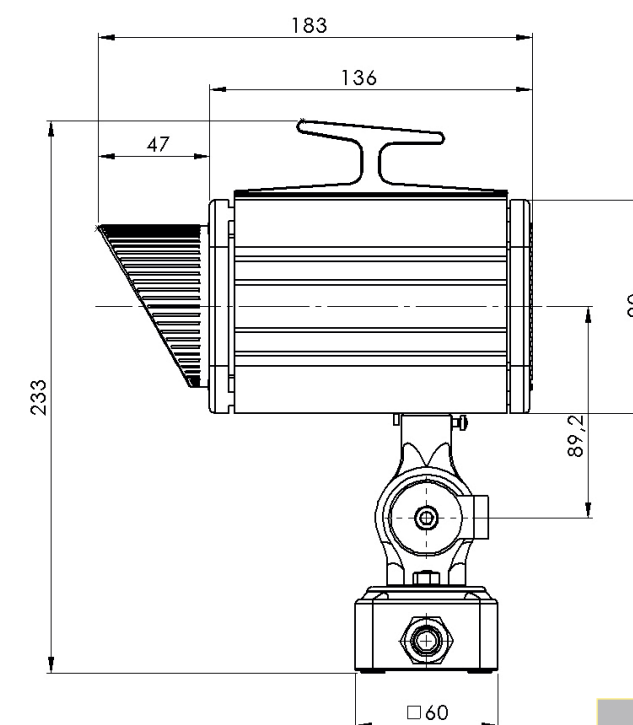
// KURZÜBERSICHT

TYPE	ARTIKEL-NUMMER	SPANNUNG	LEISTUNG	LICHTSTROM / LUMEN	ABDECKUNG	ABMESSUNGEN/ MM	ANSCHLUSS
PolyLED SP	595-011-011	230 V AC	20 W	1900	Tempax/ Optik 60°	233x183x60	Verschraubung

// VARIANTEN

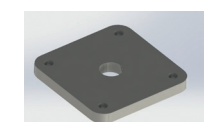
TYPE	ARTIKEL-NUMMER	SPANNUNG	LEISTUNG	LICHTSTROM / LUMEN	ABDECKUNG	ABMESSUNGEN/ MM	ANSCHLUSS
PolyLED SP	595-011-012	230 V AC	20 W	1900	Tempax/ Optik 25°	233x183x60	Verschraubung
PolyLED SP	595-011-013	230 V AC	20 W	1900	Tempax/ Optik 60°	350x350x90	Verschraubung

// ZEICHNUNG



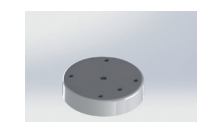
// BEFESTIGUNG (optional)

Fixierplatte



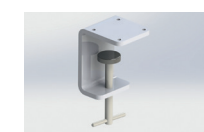
Art.Nr. 350-003-060
für Drehsockel in Edelstahl 1.4301

Magnet



213-720-005
Ø 80mm

Schraubklemme



Art.Nr. 599-001-006
für Drehsockelbefestigung

// NORMEN

EN 55015:2016-04
EN 60598-1:2015-10
EN 62031:2015-09

TECHMALUX



// SONDERLÖSUNGEN

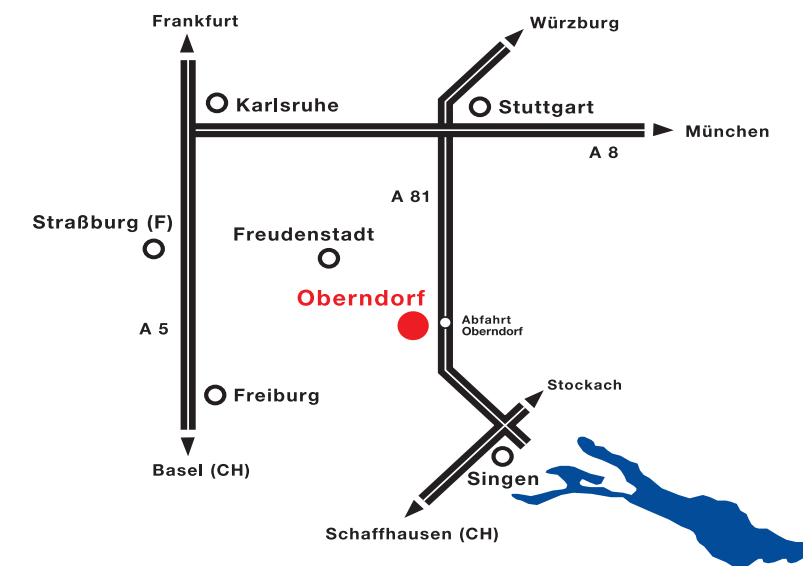
Der Begriff „Maschine“ ist sehr vielseitig, genauso vielseitig sind die Ausführungen der TECHMALUX Maschinenleuchten.
 Unsere unterschiedlichen Leuchten werden den individuellen Anforderungen unserer Kunden mit ihren entsprechenden Einsatzgebieten gerecht. Sie haben dennoch kein passendes Produkt in unserer Übersicht gefunden?
 Sprechen Sie uns an - gemeinsam finden wir die richtige Leuchte für Ihre Anforderungen!

ANFAHRT / STANDORT

// SO ERREICHEN SIE UNS

Oberndorf liegt im Neckartal, zwischen Schwarzwald und Schwäbischer Alb, verkehrsgünstig an der BAB Stuttgart – Westlicher Bodensee (A 81) mit eigener Anschlussstelle und an der B 14 zwischen Rottweil und Horb.

Es bestehen Bahnverbindungen zu allen größeren Städten der Umgebung, sowie in die Schweiz und Italien.





**FEINWERKTECHNIK
KUNSTSTOFFVERARBEITUNG
BELEUCHUNGSTECHNIK**

Wehrstrasse 15/27
D-78727 Oberndorf

Tel.: +49 (0) 7423/9298-0
Fax: +49 (0) 7423/9298-57

LICHT@FKB-GMBH.COM
WWW.FKB-GMBH.COM

Überreicht durch: