

## // 14 POLYLED PRODUKTSERIE

**ROBUSTHEIT TRIFFT AUF FLEXIBILITÄT**

# PolyLED

Was ein wenig aussieht, wie eine Kamera, ist in Wirklichkeit unsere beliebte PolyLED-Leuchte.

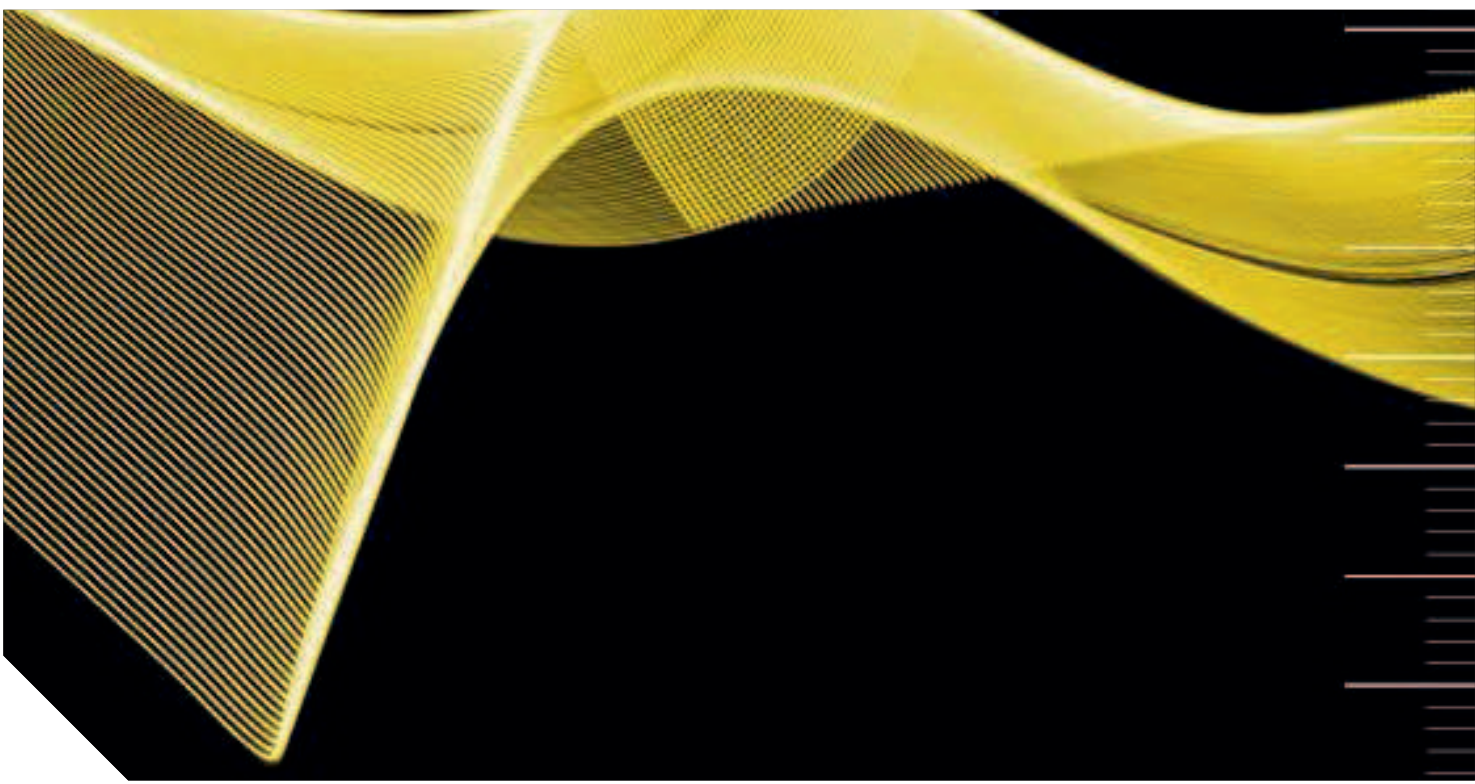
„Poly“ bedeutet soviel wie „mehr“, „verschieden“, „viel“. Was unsere Leuchtsenserie anbelangt passt das ziemlich gut:

Unsere PolyLED kann MEHR! Mehr als so mach andere Arbeitsplatzleuchte: sie ist drehbar, schwenkbar, kippbar. Über den praktischen Haltegriff am Leuchtenkopf lenken Sie das Licht genau dahin, wo Sie es benötigen. Dank der Optik von 20° erreichen Sie eine punktgenaue Ausleuchtung.

Unsere PolyLED ist VERSCHIEDEN - oder sagen wir „anders“: Dank der Kombination aus robustem Gehäuse in Verbindung mit einer relativ „warmen“ Lichtfarbe von 3000 K kreiert die PolyLED eine angenehme Kombination aus hart und weich. Ein widerstandsfähiger Körper und ein Licht, dass das Arbeiten damit angenehm macht - so soll es sein!

Abschließend lässt sich sagen: unsere PolyLED kann einfach VIEL!



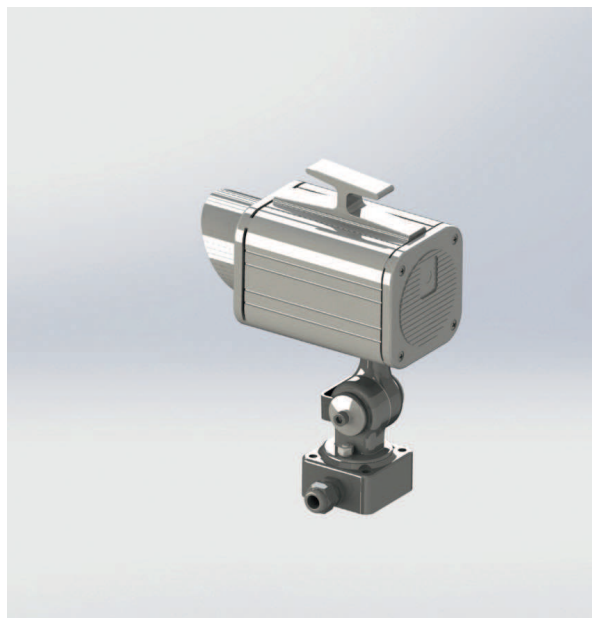


# PolyLED SP

## // TECHNISCHE DATEN

### **ART.NR.: 595-011-010**

Betriebsspannung	24 V DC
Nennleistung	7,2 W
Umgebungstemp.	-5°C - max. 40°C
Schutzart	IP67
Schutzklasse	SK II
Gewicht	1,46 kg
Schutzglasscheibe	Tempax
Leuchtengehäuse	Aluminium, eloxiert
Leuchtenart	Gelenkleuchte
Anwendungsbereich	Industriebereich



## // LEUCHTMITTEL

Anzahl LEDs	6
Optik	20°
Strom	300 mA
Lebensdauer	> 60.000 h
Lichtstrom	700 lm
Lichtausbeute	97 lm / W
Lichtfarbe	3000 K

## // VORSCHALTGERÄT (extern)

Ausgangsspannung	24 V DC
Ausgangsleistung	min. 12 W

## // ELEKTRISCHER ANSCHLUSS

Kabelverschraubung	M16 x 1,5 PA
Interner Anschluss	Lüsterklemme

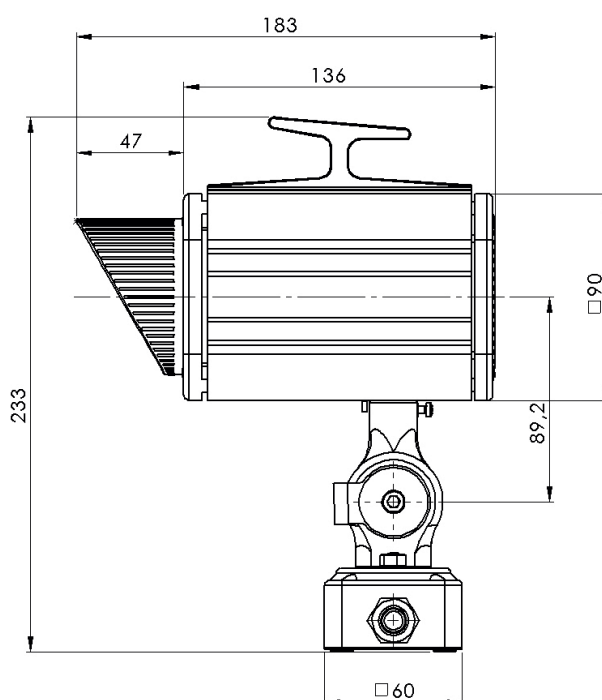
## // MERKMALE

- Robustes Aluminium-Leuchtengehäuse
- Praktischer Haltegriff am Leuchtenkopf
- Dreh- und kippbar - flexible Ausleuchtung
- Anschluss an Maschinenspannung 24 V DC
- Diverse Zubehörteile vorhanden - für noch mehr Flexibilität

## // KURZÜBERSICHT

TYPE	ARTIKEL-NUMMER	SPANNUNG	LEISTUNG	LICHTSTROM / LUMEN	ABDECKUNG	ABMESSUNGEN / MM	ANSCHLUSS
PolyLED SP	595-011-010	24 V DC	7,2 W	700	Tempax	233x183x60	Verschraubung

## // ZEICHNUNG



## // BEFESTIGUNG / ZUBEHÖR (optional)

### Netzteil SELV (IP67)

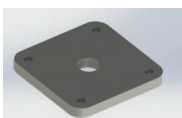


Art.Nr. 213-820-219

Eingang: 110-240 V | 50-60 Hz |

Ausgang: 24 V DC | max. 25 W

### Fixierplatte



Art.Nr. 350-003-060

für Drehsockel in Edelstahl 1.4301

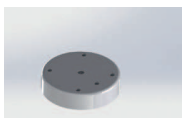
### Schraubklemme



Art.Nr. 599-001-006

für Drehsockelbefestigung

### Magnet



213-720-005

Ø 80mm

## // NORMEN

EN 55015:2016-04

EN 60598-1:2015-10

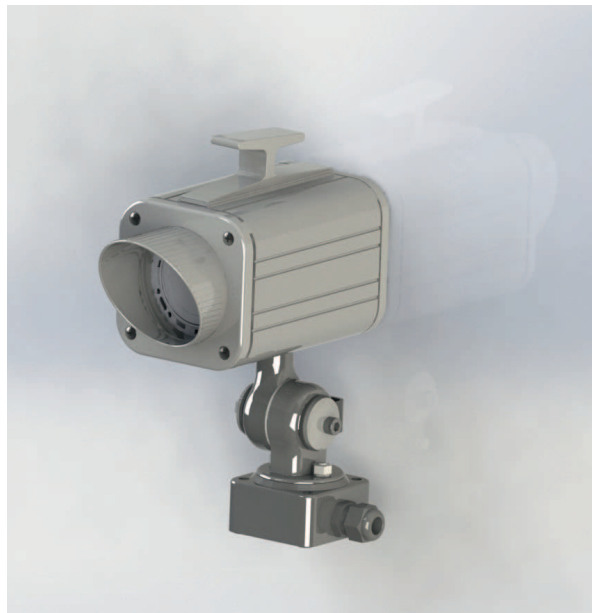
**TECHMALUX**

# PolyLED SP

## // TECHNISCHE DATEN

### **ART.NR.: 595-011-011**

Betriebsspannung	230 V AC   50 Hz
Nennleistung	20 W
Umgebungstemp.	-5°C - max. 40°C
Schutzart	IP67
Schutzklasse	SK I
Gewicht	1,77 kg
Schutzglasscheibe	Tempax
Leuchtgehäuse	Aluminium, eloxiert
Leuchtenart	Gelenkleuchte
Anwendungsbereich	Industriebereich



## // LEUCHTMITTEL

Anzahl COB	1
Optik	60°
Farbwiedergabe	Ra = 90
Lichtstrom	1900 lm
Lichtfarbe	4000 K

## // ELEKTRISCHER ANSCHLUSS

Kabelverschraubung	M16 x 1,5 PA
Anschlussart	Lüsterklemme
Interne Leitungen	Multinorm-Leitungen

## // MERKMALE

- Robustes Aluminium-Gehäuse
- Ausleuchtung auf den Punkt - dreh- und kippbarer Kopf
- Schnelle Positionierung der Leuchte durch praktischen Griff
- Anschluss an 230 V AC
- Beständig ggü. gängige Kühl- und Schmiermittel

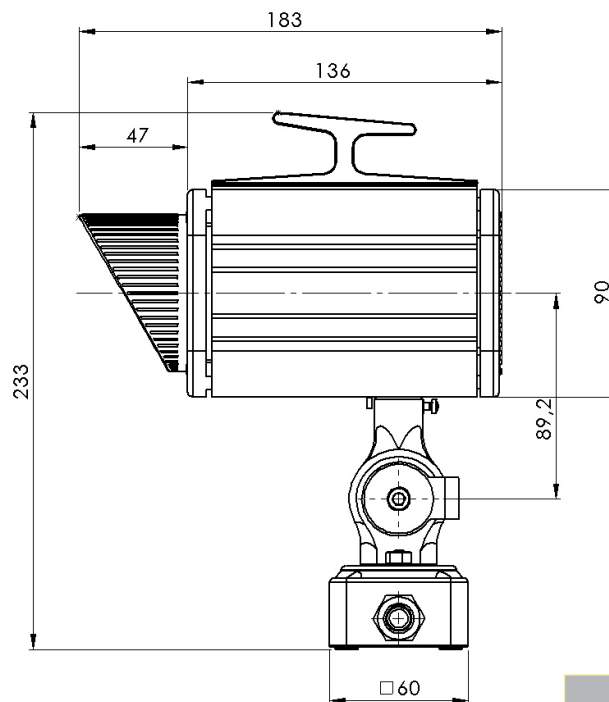
## // KURZÜBERSICHT

TYPE	ARTIKEL-NUMMER	SPANNUNG	LEISTUNG	LICHTSTROM / LUMEN	ABDECKUNG	ABMESSUNGEN/ MM	ANSCHLUSS
PolyLED SP	595-011-011	230 V AC	20 W	1900	Tempax/ Optik 60°	233x183x60	Verschraubung

## // VARIANTEN

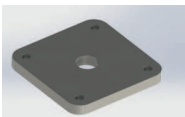
TYPE	ARTIKEL-NUMMER	SPANNUNG	LEISTUNG	LICHTSTROM / LUMEN	ABDECKUNG	ABMESSUNGEN/ MM	ANSCHLUSS
PolyLED SP	595-011-012	230 V AC	20 W	1900	Tempax/ Optik 25°	233x183x60	Verschraubung
PolyLED SP	595-011-013	230 V AC	20 W	1900	Tempax/ Optik 60°	350x350x90	Verschraubung

## // ZEICHNUNG



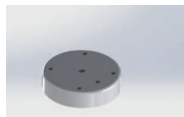
## // BEFESTIGUNG (optional)

### Fixierplatte



Art.Nr. 350-003-060  
für Drehsockel in Edelstahl 1.4301

### Magnet



213-720-005  
Ø 80mm

### Schraubklemme



Art.Nr. 599-001-006  
für Drehsockelbefestigung

## // NORMEN

EN 55015:2016-04  
EN 60598-1:2015-10  
EN 62031:2015-09

**TECHMALUX**