



WESTELETTRIC
POWER ON

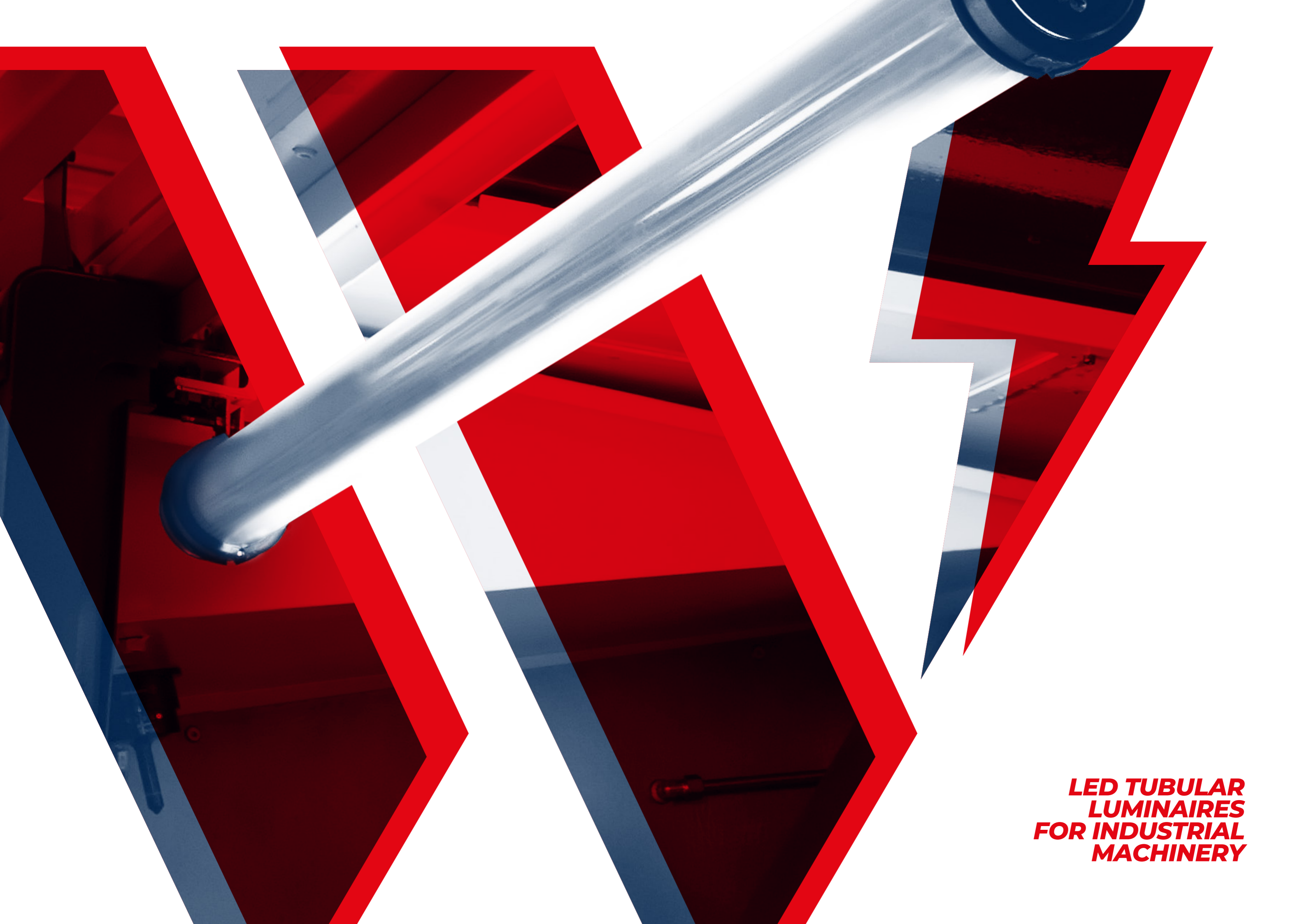


**INDUSTRIAL
LED LIGHTING**



INDUSTRIAL LED LIGHTING

6	123NWL 24V DC ORIENTABILE/ORIENTABLE
8	123NWLC 24V DC DA INCASSO/INTEGRATED
10	1230 24V AC/DC POLICARBONATO/POLYCARBONATE
12	1230 230V AC POLICARBONATO/POLYCARBONATE
14	1233 24V AC/DC ACRILICO/ACRYLIC
16	1233 230V AC ACRILICO/ACRYLIC
18	1236 24V AC/DC VETRO BOROSILICATO/BOROSILICATE GLASS
20	1236 230V AC VETRO BOROSILICATO/BOROSILICATE GLASS
22	123F 24V AC/DC POLICARBONATO/POLYCARBONATE
24	123F 230V AC POLICARBONATO/POLYCARBONATE
26	12L 24V AC/DC PORTATILE POLICARBONATO/PORTABLE POLYCARBONATE
30	SPOT 24V AC/DC ORIENTABILI/ADJUSTABLE
32	SPOT 230V AC ORIENTABILI/ADJUSTABLE
34	FLEX 24V AC/DC ORIENTABILI/ADJUSTABLE
36	FLEX 230V AC ORIENTABILI/ADJUSTABLE



**LED TUBULAR
LUMINAIRES
FOR INDUSTRIAL
MACHINERY**

SERIE/SERIES 123NWL 24V DC ORIENTABILE/ORIENTABLE

**PARAMETRI FOTOELETTRICI
PHOTO-ELECTRIC PARAMETERS**

CCT	6000'K
LM/W	>150
CRI	80
LED ENERGY EFFICIENCY CLASS	A++

LAMPADIE LED SERIE 123NWL 24V DC ORIENTABILE

- Supporto in alluminio estruso anodizzato e vetro di copertura temperato di spessore 3mm.
- Staffatura di fissaggio laterale con guide per orientare la lampada a $\pm 60^\circ$ dopo installazione.
- Chiusure laterali in PA6 complete di guarnizioni interne a tenuta stagna.
- Connettore M12 di serie (cablaggio pin1 +24V, pin3 0V), disponibile direttamente su corpo lampada o su cavo di estensione.
- Dimmerabile: ingresso PWM (max 600Hz), protezione contro le inversioni di polarità.
- Grado di protezione: IP67.

ORIENTABLE LED LAMP SERIES 123NWL 24V DC

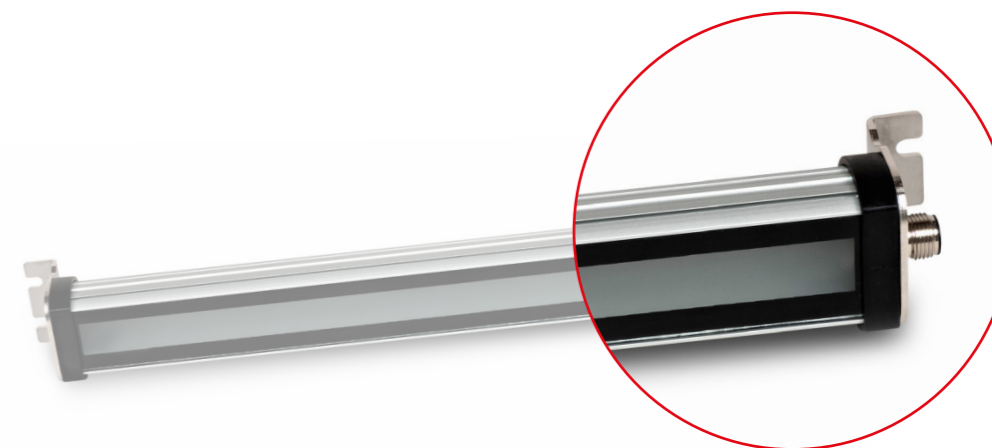
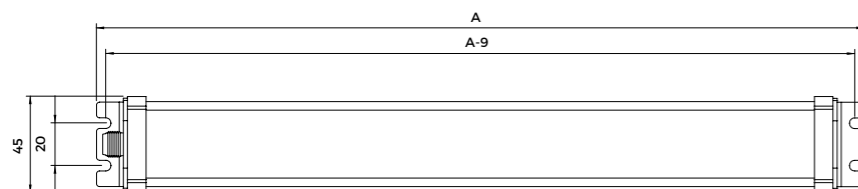
- Anodised extruded aluminum support and 3mm thick tempered cover glass.
- Lateral fixing brackets with guides for lamp orientation of $\pm 60^\circ$.
- Side closures in PA6 complete with internal sealing gaskets.
- Standard M12 connector (pin1 +24V, pin3 0V) directly on lamp body or on extension cable.
- Dimmable: PWM input (max. 600Hz), with reverse polarity protection.
- Protection degree: IP67.

**CON SISTEMA DI FISSAGGIO
WITH BRACKETS**



VOLTAGE	W	LUMEN	LENGTH A [mm]	EXTENSION CABLE*	ITEM NUMBER
24V dc	6	900	200	with	123NWL62/V
				without	123NWL62
24V dc	10	1500	200	with	123NWL102/V
				without	123NWL102
24V dc	8	1200	372	with	123NWL82/V
				without	123NWL82
24V dc	16	2400	372	with	123NWL162/V
				without	123NWL162
24V dc	16	2400	728	with	123NWL162L/V
				without	123NWL162L
24V dc	32	4800	728	with	123NWL322L/V
				without	123NWL322L

* 50cm with M12 Inlet 4 pole connector (pin1 +24V, pin3 0V)



SERIE/SERIES 123NWLC 24V DC DA INCASSO/INTEGRATED

PARAMETRI FOTOELETTRICI PHOTO-ELECTRIC PARAMETERS

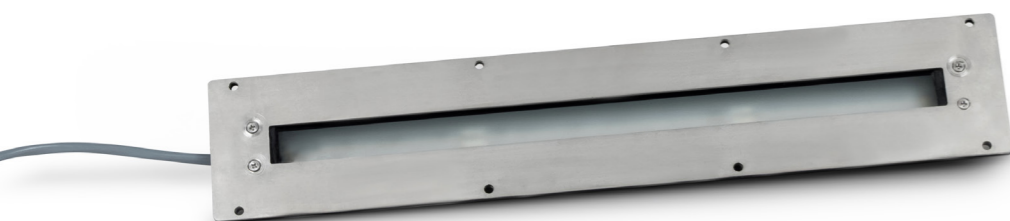
CCT	6000°K
LM/W	>150
CRI	80
LED ENERGY EFFICIENCY CLASS	A++

LAMPADIE LED SERIE 123NWLC 24V DC DA INCASSO

- Supporto in alluminio estruso anodizzato e vetro di copertura temperato di spessore 3mm.
- Cornice esterna in acciaio inossidabile con forature di fissaggio e guarnizione a tenuta stagna.
- Chiusure laterali in PA6 complete di guarnizioni interne a tenuta stagna.
- Connettore M12 di serie (cablaggio pin1 +24V, pin3 0V), disponibile direttamente su corpo lampada o su cavo di estensione.
- Dimmerabile: ingresso PWM (max 600Hz), protezione contro le inversioni di polarità.
- Grado di protezione: IP67.

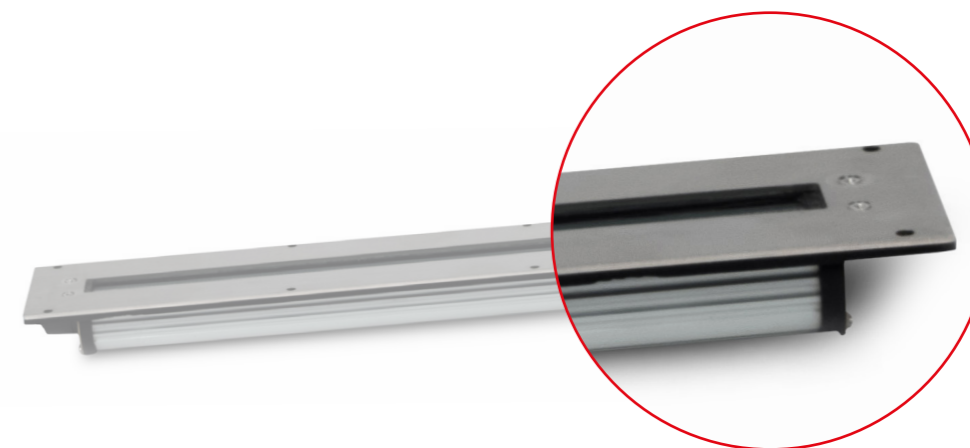
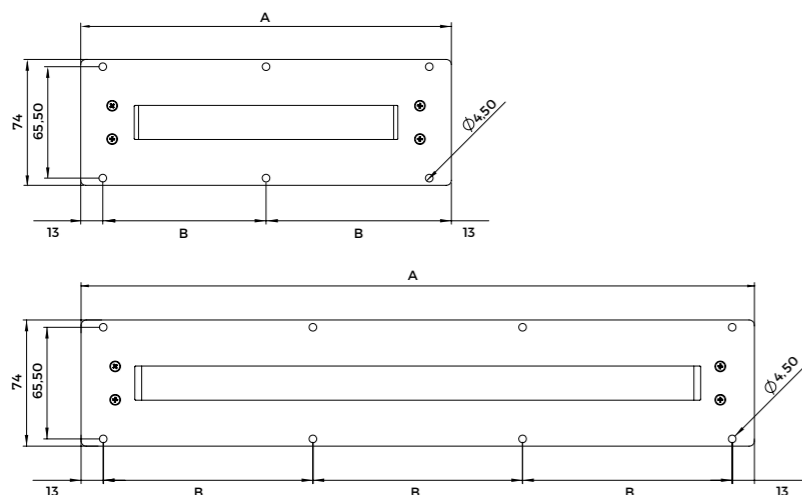
LED INTEGRATED LUMINAIRES SERIES 123NWLC 24V DC

- Anodised extruded aluminum support and 3mm thick tempered cover glass.
- External stainless steel frame with fixing holes and sealing gaskets.
- Side closures in PA6 complete with internal sealing gaskets.
- Standard M12 connector (pin1 +24V, pin3 0V) directly on lamp body or on extension cable.
- Dimmable: PWM input (max. 600Hz), with reverse polarity protection.
- Protection degree: IP67.



VOLTAGE	W	LUMEN	LENGTH A [mm]	FIXING DISTANCE B [mm]	EXTENSION CABLE*	ITEM NUMBER
24V dc	6	900	218	96	with	123NWLC62/V
					without	123NWLC62
24V dc	10	1500	218	96	with	123NWLC102/V
					without	123NWLC102
24V dc	8	1200	395	123	with	123NWLC82/V
					without	123NWLC82
24V dc	16	2400	395	123	with	123NWLC162/V
					without	123NWLC162

* 50cm with M12 Inlet 4 pole connector (pin1 +24V, pin3 0V)



SERIE/SERIES

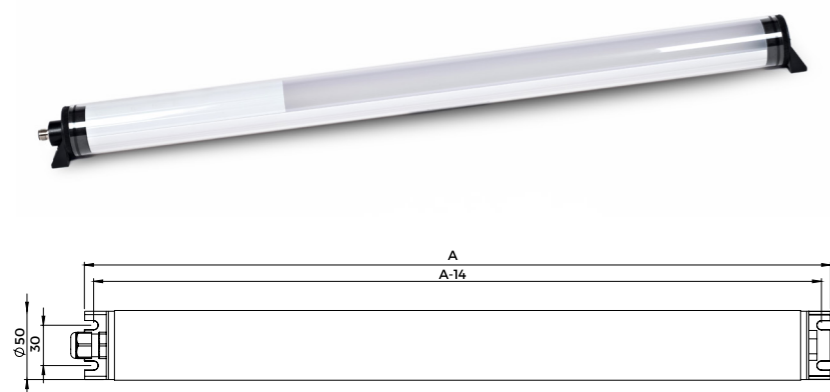
1230 24V AC/DC

POLICARBONATO/POLYCARBONATE

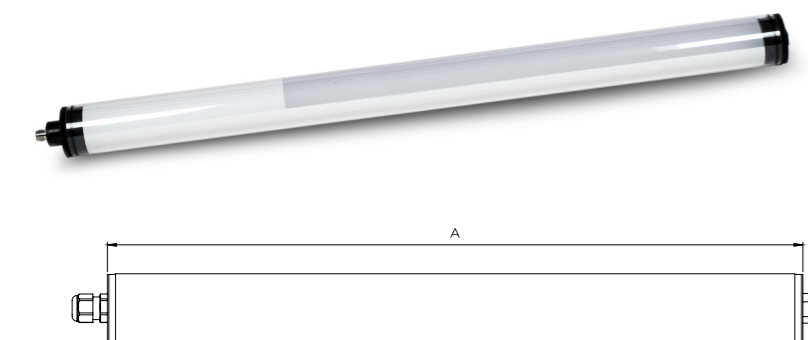
PARAMETRI FOTOELETTRICI
PHOTO-ELECTRIC PARAMETERS

CCT	6000°K
LM/W	>150
CRI	80
LED ENERGY EFFICIENCY CLASS	A++

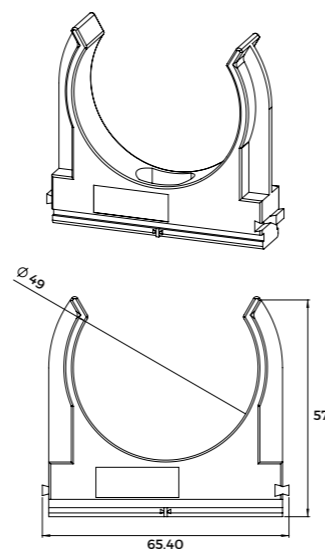
CON SISTEMA DI FISSAGGIO
WITH BRACKETS



SENZA SISTEMA DI FISSAGGIO
WITHOUT BRACKETS



ACCESSORIO DI FISSAGGIO
OPTIONAL BRACKETS
ITEM NUMBER 5193601-1



LAMPADIE LED SERIE 1230 24V AC/DC

- Tubo esterno di protezione di diametro 50mm che offre una elevatissima resistenza meccanica agli urti.
- Chiusure laterali in PA6 complete di guarnizioni di tenuta in gomma antiolio N.B.R. (O-Ring).
- Due opzioni per il connettore: pressacavo PG9 (IP68) con dispositivo antistrappo o M12.
- Fissaggio: tramite ganasce elastiche ad incastro in polipropilene, o con staffe incorporate.
- Classe di isolamento III.
- Grado di protezione: IP67.

1230 SERIES LED LAMPS 24V AC/DC

- External protection tube of 50mm diameter with high mechanical impact resistance.
- Side closures in PA6 complete with oil-resistant rubber gaskets N.B.R. (O-Ring).
- Two options for connector: PG9 cable gland (IP68) with anti-tear device or M12.
- Mounting: by means of elastic jaws with interlocking polypropylene, or with incorporated brackets.
- Safety-class III.
- Protection degree: IP67.

VOLTAGE	W	LUMEN	LENGTH A [mm]	CONNECTOR	ITEM NUMBER
24V ac/dc	8	1250	547	M12 connector	1230I112030LEC/M12
				PG9 cable gland	1230I112030LEC
24V ac/dc	8	1250	647	M12 connector	1230I142030LEC/M12
				PG9 cable gland	1230I142030LEC
24V ac/dc	8	1250	742	M12 connector	1230I172030LEC/M12
				PG9 cable gland	1230I172030LEC
24V ac/dc	8	1250	898	M12 connector	1230I212030LEC/M12
				PG9 cable gland	1230I212030LEC
24V ac/dc	18	2800	1270	M12 connector	1230I322030LEC/M12
				PG9 cable gland	1230I322030LEC
24V ac/dc	28	4300	1545	M12 connector	1230I402030LEC/M12
				PG9 cable gland	1230I402030LEC
24V ac/dc	35	5400	1881	M12 connector	1230I502030LEC/M12
				PG9 cable gland	1230I502030LEC

M12: pin1 +24Vdc, pin3 0V

VOLTAGE	W	LUMEN	LENGTH A [mm]	CONNECTOR	ITEM NUMBER
24V ac/dc	8	1250	519	M12 connector	1230I112020LEC/M12
				PG9 cable gland	1230I112020LEC
24V ac/dc	8	1250	619	M12 connector	1230I142020LEC/M12
				PG9 cable gland	1230I142020LEC
24V ac/dc	8	1250	714	M12 connector	1230I172020LEC/M12
				PG9 cable gland	1230I172020LEC
24V ac/dc	8	1250	853	M12 connector	1230I212020LEC/M12
				PG9 cable gland	1230I212020LEC
24V ac/dc	18	2800	1242	M12 connector	1230I322020LEC/M12
				PG9 cable gland	1230I322020LEC
24V ac/dc	28	4300	1257	M12 connector	1230I402020LEC/M12
				PG9 cable gland	1230I402020LEC
24V ac/dc	35	5400	1853	M12 connector	1230I502020LEC/M12
				PG9 cable gland	1230I502020LEC

M12: pin1 +24Vdc, pin3 0V

SERIE/SERIES

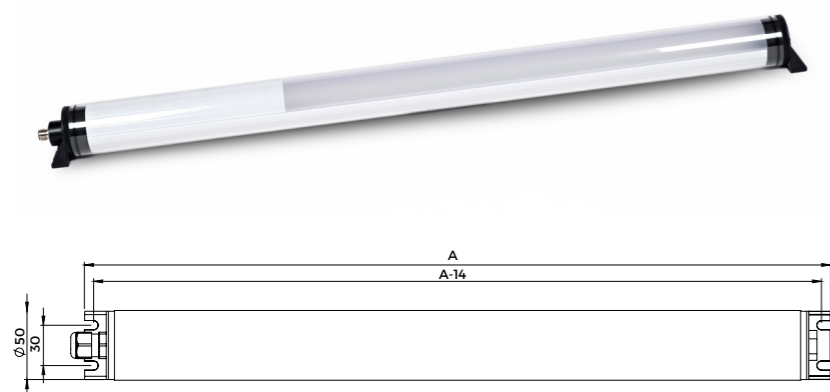
1230 230V AC

POLICARBONATO/POLYCARBONATE

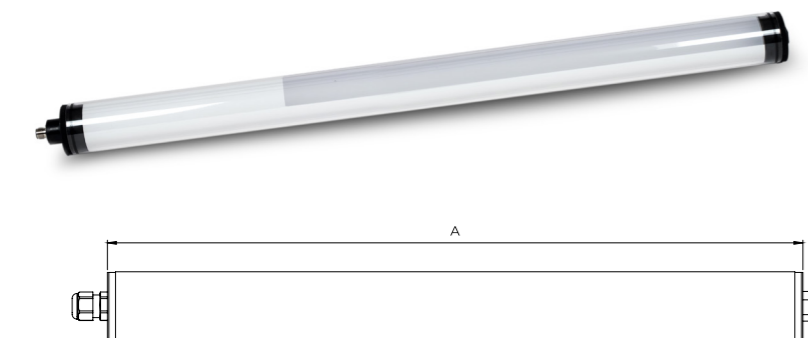
PARAMETRI FOTOELETTRICI
PHOTO-ELECTRIC PARAMETERS

CCT	6000°K
LM/W	>150
CRI	80
LED ENERGY EFFICIENCY CLASS	A++

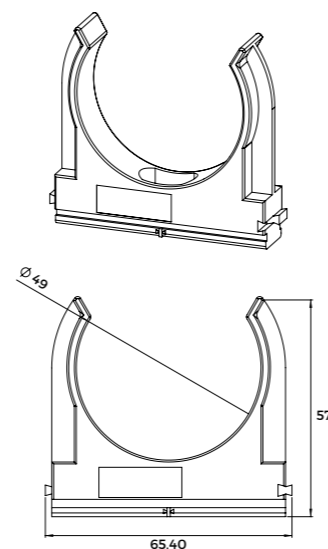
CON SISTEMA DI FISSAGGIO
WITH BRACKETS



SENZA SISTEMA DI FISSAGGIO
WITHOUT BRACKETS



ACCESSORIO DI FISSAGGIO
OPTIONAL BRACKETS
ITEM NUMBER 5193601-1



LAMPADIE LED SERIE 1230 230V AC

- Tubo esterno di protezione di diametro 50mm che offre una elevatissima resistenza meccanica agli urti.
- Chiusure laterali in PA6 complete di guarnizioni di tenuta in gomma antiolio N.B.R. (O-Ring).
- Connettore: pressacavo PG9 (IP68) con dispositivo antistrappo.
- Fissaggio: tramite ganasce elastiche ad incastro in polipropilene, o con staffe incorporate.
- 50Hz classe di isolamento I.
- Grado di protezione: IP67.

1230 SERIES LED LAMPS 230V AC

- External protection tube of 50mm diameter with high mechanical impact resistance.
- Side closures in PA6 complete with oil-resistant rubber gaskets N.B.R. (O-Ring).
- Connector: PG9 cable gland (IP68) with anti-tear device.
- Mounting: by means of elastic jaws with interlocking polypropylene, or with incorporated brackets.
- 50Hz safety-class I.
- Protection degree: IP67.

VOLTAGE	W	LUMEN	LENGTH A [mm]	ITEM NUMBER
230V ac	8	1250	547	1230I105030LEC
230V ac	11	1650	647	1230I155030LEC
230V ac	14	2100	742	1230I195030LEC
230V ac	15	2250	898	1230I215030LEC
230V ac	18	2700	1238	1230I245030LEC
230V ac	24	3600	1545	1230I335030LEC
230V ac	32	4800	1881	1230I435030LEC

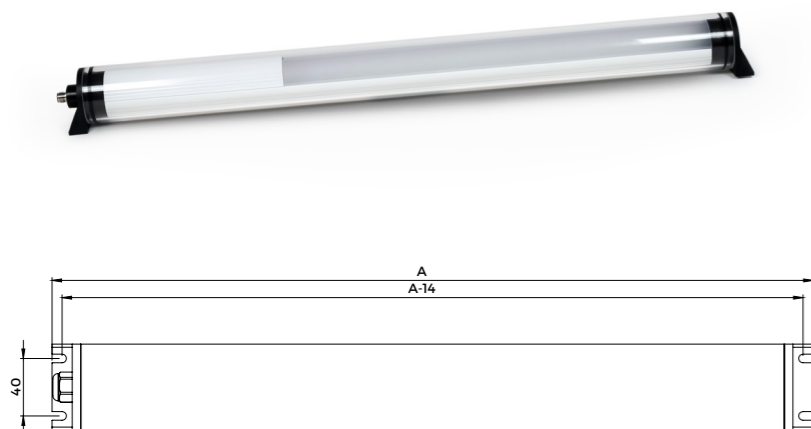
VOLTAGE	W	LUMEN	LENGTH A [mm]	ITEM NUMBER
230V ac	8	1250	519	1230I105020LEC
230V ac	11	1650	619	1230I155020LEC
230V ac	14	2100	714	1230I195020LEC
230V ac	15	2250	870	1230I215020LEC
230V ac	18	2700	1210	1230I245020LEC
230V ac	24	3600	1517	1230I335020LEC
230V ac	32	4800	1853	1230I435020LEC

SERIE/SERIES 1233 24V AC/DC ACRILICO/ACRYLIC

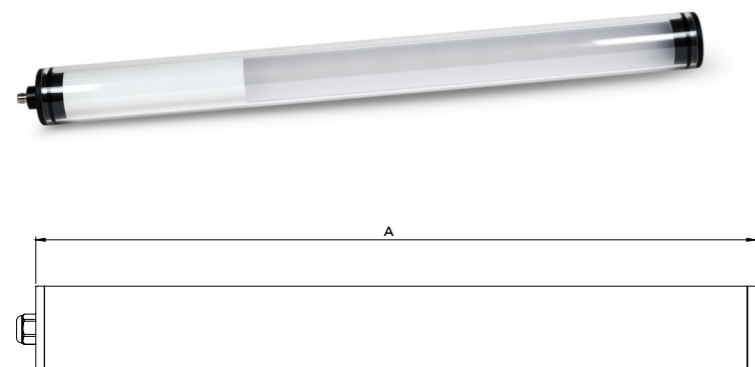
**PARAMETRI FOTOELETTRICI
PHOTO-ELECTRIC PARAMETERS**

CCT	6000°K
LM/W	>150
CRI	80
LED ENERGY EFFICIENCY CLASS	A++

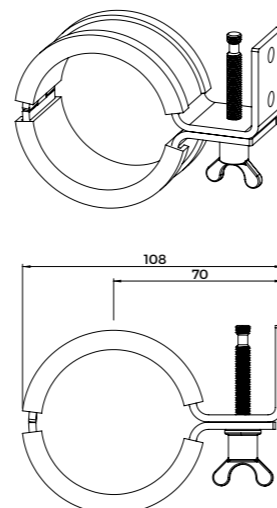
**CON SISTEMA DI FISSAGGIO
WITH BRACKETS**



**SENZA SISTEMA DI FISSAGGIO
WITHOUT BRACKETS**



**ACCESSORIO DI FISSAGGIO
OPTIONAL STEEL BRACKETS
ITEM NUMBER 5096056N-60**



LAMPADIE LED SERIE 1233 24V AC/DC

- Tubo esterno di protezione di diametro 60mm e spessore 5mm PMMA (metacrilato o plexiglass) che offre una elevata resistenza meccanica e chimica.
- Chiusure laterali in PA6 complete di guarnizioni in gomma antiolio N.B.R. 42 Sh. (O-Ring).
- Ogni chiusura laterale è composta da due parti il cui serraggio è assicurato da tre viti inox che causano la dilatazione dell'O-Ring assicurando una perfetta tenuta dell'apparecchiatura nel suo complesso.
- Due opzioni per il connettore: pressacavo PG9 (IP68) con dispositivo antistrappo o M12.
- Fissaggio: con asole laterali comprese nei tappi di chiusura o tramite staffe in acciaio opzionali.
- Classe di isolamento III.
- Grado di protezione: IP67.

1233 SERIES LED LAMPS 24V AC/DC

- External protection tube of 60mm diameter and 5mm thickness PMMA (methacrylate or plexiglass) with high mechanical and chemical resistance.
- Side closures in PA6 complete with oil-resistant rubber gaskets N.B.R. 42 Sh. (O-Ring).
- Each side closure consists of two parts where tightening is ensured by three stainless steel screws that cause the O-Ring to expand ensuring a perfect seal of the entire equipment.
- Two options for connector: PG9 cable gland (IP68) with anti-tear device or M12.
- Mounting: using side slots included in the closing caps or with optional steel brackets.
- Safety-class III.
- Protection degree: IP67.

VOLTAGE	W	LUMEN	LENGTH A [mm]	CONNECTOR	ITEM NUMBER
24V ac/dc	8	1250	530	M12 connector	1233I172010LEC/M12
				PG9 cable gland	1233I172010LEC
24V ac/dc	8	1250	630	M12 connector	1233I212010LEC/M12
				PG9 cable gland	1233I212010LEC
24V ac/dc	18	2800	725	M12 connector	1233I232010LEC/M12
				PG9 cable gland	1233I232010LEC
24V ac/dc	18	2800	881	M12 connector	1233I322010LEC/M12
				PG9 cable gland	1233I322010LEC
24V ac/dc	28	4300	1221	M12 connector	1233I452010LEC/M12
				PG9 cable gland	1233I452010LEC
24V ac/dc	35	5400	1528	M12 connector	1233I582010LEC/M12
				PG9 cable gland	1233I582010LEC
24V ac/dc	35	5400	1826	M12 connector	1233I712010LEC/M12
				PG9 cable gland	1233I712010LEC

M12: pin1 +24Vdc, pin3 0V

VOLTAGE	W	LUMEN	LENGTH A [mm]	CONNECTOR	ITEM NUMBER
24V ac/dc	8	1250	502	M12 connector	1233I172050LEC/M12
				PG9 cable gland	1233I172050LEC
24V ac/dc	8	1250	602	M12 connector	1233I212050LEC/M12
				PG9 cable gland	1233I212050LEC
24V ac/dc	18	2800	697	M12 connector	1233I232050LEC/M12
				PG9 cable gland	1233I232050LEC
24V ac/dc	18	2800	853	M12 connector	1233I322050LEC/M12
				PG9 cable gland	1233I322050LEC
24V ac/dc	28	4300	1193	M12 connector	1233I452050LEC/M12
				PG9 cable gland	1233I452050LEC
24V ac/dc	35	5400	1500	M12 connector	1233I582050LEC/M12
				PG9 cable gland	1233I582050LEC
24V ac/dc	35	5400	1798	M12 connector	1233I712050LEC/M12
				PG9 cable gland	1233I712050LEC

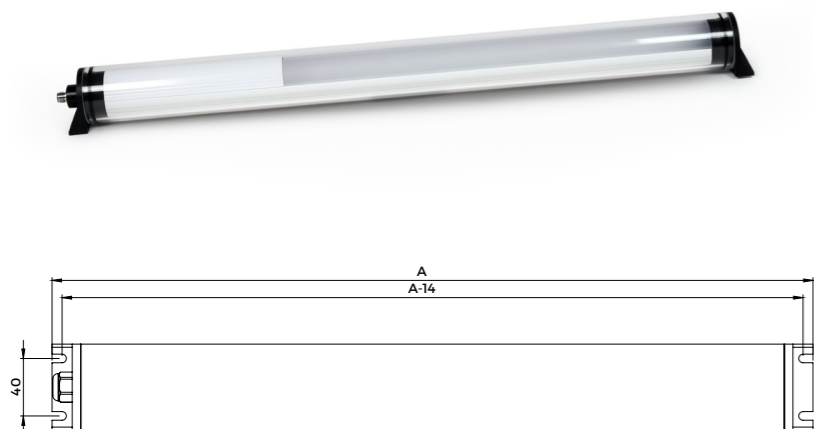
M12: pin1 +24Vdc, pin3 0V

SERIE/SERIES 1233 230V AC ACRILICO/ACRYLIC

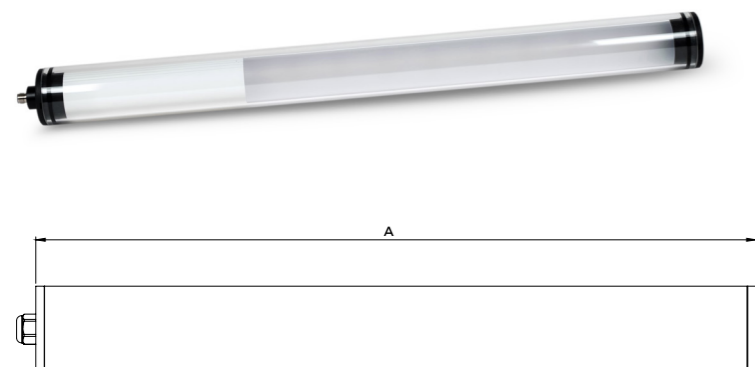
PARAMETRI FOTOELETTRICI PHOTO-ELECTRIC PARAMETERS

CCT	6000°K
LM/W	>150
CRI	80
LED ENERGY EFFICIENCY CLASS	A++

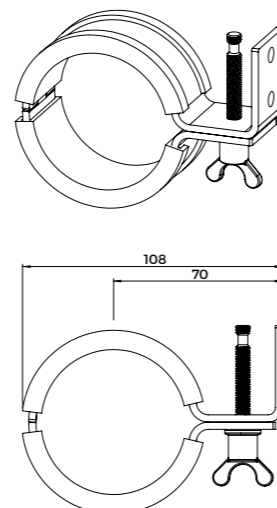
CON SISTEMA DI FISSAGGIO WITH BRACKETS



SENZA SISTEMA DI FISSAGGIO WITHOUT BRACKETS



ACCESSORIO DI FISSAGGIO OPTIONAL STEEL BRACKETS ITEM NUMBER 5096056N-60



LAMPADIE LED SERIE 1233 230V AC

- Tubo esterno di protezione di diametro 60mm e spessore 5mm PMMA (metacrilato o plexiglass) che offre una elevata resistenza meccanica e chimica.
- Chiusure laterali in PA6 complete di guarnizioni in gomma antiolio N.B.R. 42 Sh. (O-Ring).
- Ogni chiusura laterale è composta da due parti il cui serraggio è assicurato da tre viti inox che causano la dilatazione dell'O-Ring assicurando una perfetta tenuta dell'apparecchiatura nel suo complesso.
- Connettore: pressacavo PG9 (IP68) con dispositivo antistrappo.
- Fissaggio: con asole laterali comprese nei tappi di chiusura o tramite staffe in acciaio opzionali.
- 50Hz classe di isolamento I.
- Grado di protezione: IP67.

1233 SERIES LED LAMPS 230V AC

- External protection tube of 60mm diameter and 5mm thickness PMMA (methacrylate or plexiglass) with high mechanical and chemical resistance.
- Side closures in PA6 complete with oil-resistant rubber gaskets N.B.R. 42 Sh. (O-Ring).
- Each side closure consists of two parts where tightening is ensured by three stainless steel screws that cause the O-Ring to expand ensuring a perfect seal of the entire equipment.
- Connector: PG9 cable gland (IP68) with anti-tear device.
- Mounting: using side slots included in the closing caps or with optional steel brackets.
- 50Hz safety-class I.
- Protection degree: IP67.

VOLTAGE	W	LUMEN	LENGTH A [mm]	ITEM NUMBER
230V ac	10	1500	530	1233I135010LEC
230V ac	13	1950	630	1233I175010LEC
230V ac	14	2100	725	1233I195010LEC
230V ac	16	2400	881	1233I215010LEC
230V ac	26	3900	1221	1233I365010LEC
230V ac	37	5550	1528	1233I505010LEC
230V ac	44	6600	1826	1233I605010LEC

VOLTAGE	W	LUMEN	LENGTH A [mm]	ITEM NUMBER
230V ac	10	1500	502	1233I135050LEC
230V ac	13	1950	602	1233I175050LEC
230V ac	14	2100	697	1233I195050LEC
230V ac	16	2400	853	1233I215050LEC
230V ac	26	3900	1193	1233I365050LEC
230V ac	37	5550	1500	1233I505050LEC
230V ac	44	6600	1798	1233I605050LEC

SERIE/SERIES

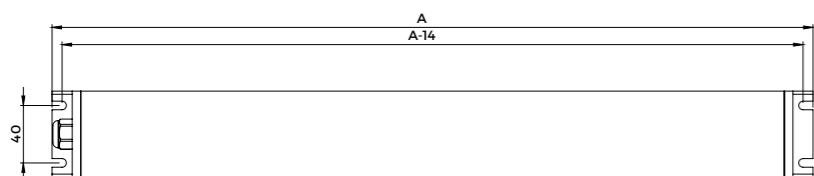
1236 24V AC/DC

VETRO BOROSILICATO/BOROSILICATE GLASS

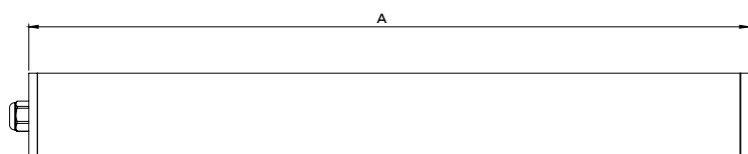
PARAMETRI FOTOELETTRICI
PHOTO-ELECTRIC PARAMETERS

CCT	6000°K
LM/W	>150
CRI	80
LED ENERGY EFFICIENCY CLASS	A++

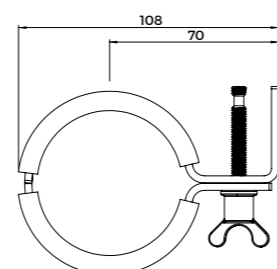
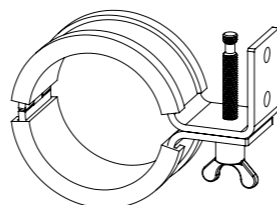
CON SISTEMA DI FISSAGGIO
WITH BRACKETS



SENZA SISTEMA DI FISSAGGIO
WITHOUT BRACKETS



ACCESSORIO DI FISSAGGIO
OPTIONAL STEEL BRACKETS
ITEM NUMBER 5096056N-60



LAMPADIE LED SERIE 1236 24V AC/DC

- Tubo esterno di protezione di diametro 60mm e spessore 5mm in vetro borosilicato che offre una elevatissima resistenza chimica.
- Chiusure laterali in PA6 complete di guarnizioni in gomma antiolio N.B.R. (O-Ring).
- Ogni chiusura laterale è composta da due parti il cui serraggio è assicurato da tre viti inox che causano la dilatazione dell'O-Ring assicurando una perfetta tenuta dell'apparecchiatura nel suo complesso.
- Due opzioni per il connettore: pressacavo PG9 (IP68) con dispositivo antistrappo o M12.
- Fissaggio: con asole laterali comprese nei tappi di chiusura o tramite staffe in acciaio opzionali.
- Classe di isolamento III.
- Grado di protezione: IP67.

1236 SERIES LED LAMPS 24V AC/DC

- External protection tube of 60mm diameter and 2.5mm thickness in borosilicate glass with high chemical resistance.
- Side closures in PA6 complete with oil-resistant rubber gaskets N.B.R. (O-Ring).
- Each side closure consists of two parts where tightening is ensured by three stainless steel screws that cause the O-Ring to expand ensuring a perfect seal of the entire equipment.
- Two options for connector: PG9 cable gland (IP68) with anti-tear device or M12.
- Mounting: using side slots included in the closing caps or with optional steel brackets.
- Safety-class III.
- Protection degree: IP67.

VOLTAGE	W	LUMEN	LENGTH A [mm]	CONNECTOR	ITEM NUMBER
24V ac/dc	8	1250	530	M12 connector	1236I172010LEC/M12
				PG9 cable gland	1236I172010LEC
24V ac/dc	8	1250	630	M12 connector	1236I212010LEC/M12
				PG9 cable gland	1236I212010LEC
24V ac/dc	18	2800	725	M12 connector	1236I232010LEC/M12
				PG9 cable gland	1236I232010LEC
24V ac/dc	18	2800	881	M12 connector	1236I322010LEC/M12
				PG9 cable gland	1236I322010LEC
24V ac/dc	28	4300	1221	M12 connector	1236I452010LEC/M12V
				PG9 cable gland	1236I452010LEC
24V ac/dc	35	5400	1528	M12 connector	1236I582010LEC/M12
				PG9 cable gland	1236I582010LEC
24V ac/dc	35	5400	1826	M12 connector	1236I712010LEC/M12
				PG9 cable gland	1236I712010LEC

M12: pin1 +24Vdc, pin3 0V

VOLTAGE	W	LUMEN	LENGTH A [mm]	CONNECTOR	ITEM NUMBER
24V ac/dc	8	1250	502	M12 connector	1236I172050LEC/M12
				PG9 cable gland	1236I172050LEC
24V ac/dc	8	1250	602	M12 connector	1236I212050LEC/M12
				PG9 cable gland	1236I212050LEC
24V ac/dc	18	2800	697	M12 connector	1236I232050LEC/M12
				PG9 cable gland	1236I232050LEC
24V ac/dc	18	2800	853	M12 connector	1236I322050LEC/M12
				PG9 cable gland	1236I322050LEC
24V ac/dc	28	4300	1193	M12 connector	1236I452050LEC/M12V
				PG9 cable gland	1236I452050LEC
24V ac/dc	35	5400	1500	M12 connector	1236I582050LEC/M12
				PG9 cable gland	1236I582050LEC
24V ac/dc	35	5400	1798	M12 connector	1236I712050LEC/M12
				PG9 cable gland	1236I712050LEC

M12: pin1 +24Vdc, pin3 0V

SERIE/SERIES

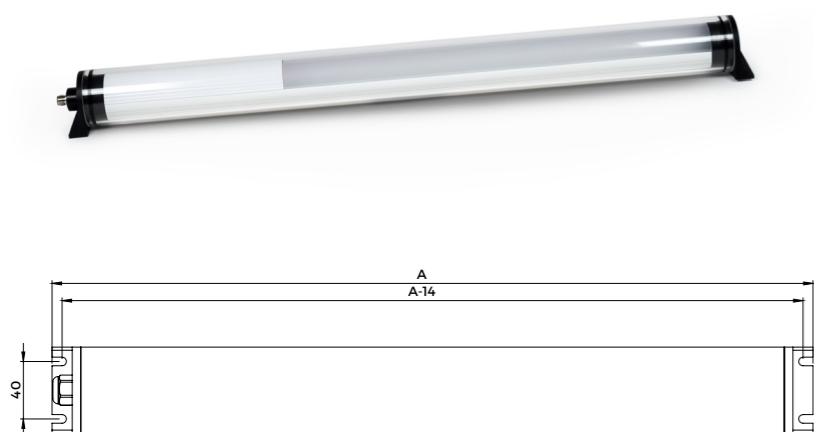
1236 230V AC

VETRO BOROSILICATO/BOROSILICATE GLASS

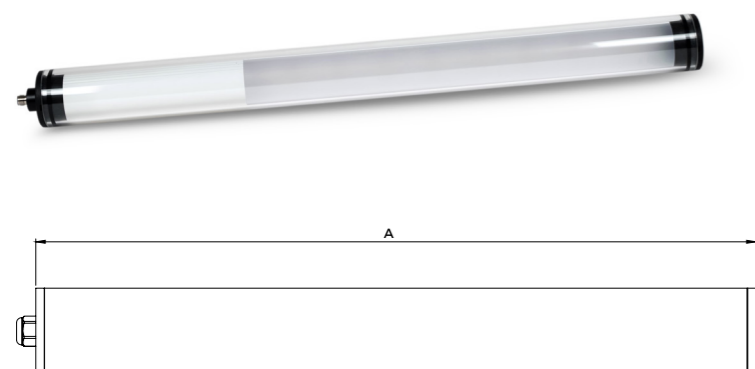
PARAMETRI FOTOELETTRICI
PHOTO-ELECTRIC PARAMETERS

CCT	6000°K
LM/W	>150
CRI	80
LED ENERGY EFFICIENCY CLASS	A++

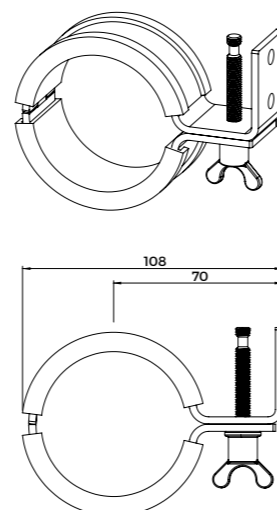
CON SISTEMA DI FISSAGGIO
WITH BRACKETS



SENZA SISTEMA DI FISSAGGIO
WITHOUT BRACKETS



ACCESSORIO DI FISSAGGIO
OPTIONAL STEEL BRACKETS
ITEM NUMBER 5096056N-60



LAMPADIE LED SERIE 1236 230V AC

- Tubo esterno di protezione di diametro 60mm e spessore 5mm in vetro borosilicato che offre una elevatissima resistenza chimica.
- Chiusure laterali in PA6 complete di guarnizioni in gomma antiolio N.B.R. (O-Ring).
- Ogni chiusura laterale è composta da due parti il cui serraggio è assicurato da tre viti inox che causano la dilatazione dell'O-Ring assicurando una perfetta tenuta dell'apparecchiatura nel suo complesso.
- Connettore: pressacavo PG9 (IP68) con dispositivo antistrappo.
- Fissaggio: con asole laterali comprese nei tappi di chiusura o tramite staffe in acciaio opzionali.
- 50Hz classe di isolamento I.
- Grado di protezione: IP67.

1236 SERIES LED LAMPS 230V AC

- External protection tube of 60mm diameter and 2.5mm thickness in borosilicate glass with high chemical resistance.
- Side closures in PA6 complete with oil-resistant rubber gaskets N.B.R. (O-Ring).
- Each side closure consists of two parts where tightening is ensured by three stainless steel screws that cause the O-Ring to expand ensuring a perfect seal of the entire equipment.
- Connector: PG9 cable gland (IP68) with anti-tear device.
- Mounting: using side slots included in the closing caps or with optional steel brackets.
- 50Hz safety-class I.
- Protection degree: IP67.

VOLTAGE	W	LUMEN	LENGTH A [mm]	ITEM NUMBER
230V ac	10	1500	530	1236I135010LEC
230V ac	13	1950	630	1236I175010LEC
230V ac	14	2100	725	1236I195010LEC
230V ac	16	2400	881	1236I215010LEC
230V ac	26	3900	1221	1236I365010LEC
230V ac	37	5550	1528	1236I505010LEC
230V ac	44	6600	1826	1236I605010LEC

VOLTAGE	W	LUMEN	LENGTH A [mm]	ITEM NUMBER
230V ac	10	1500	502	1236I135050LEC
230V ac	13	1950	602	1236I175050LEC
230V ac	14	2100	697	1236I195050LEC
230V ac	16	2400	853	1236I215050LEC
230V ac	26	3900	1193	1236I365050LEC
230V ac	37	5550	1500	1236I505050LEC
230V ac	44	6600	1798	1236I605050LEC

SERIE/SERIES

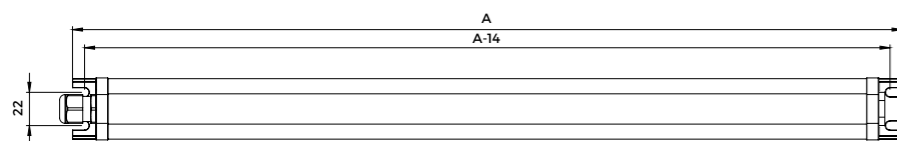
123F 24V AC/DC

POLICARBONATO/POLYCARBONATE

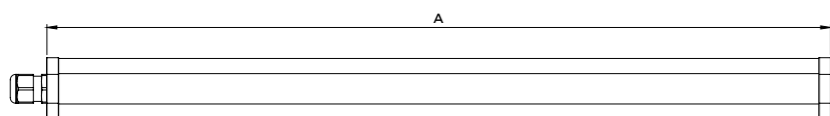
PARAMETRI FOTOELETTRICI
PHOTO-ELECTRIC PARAMETERS

CCT	6000'K
LM/W	>150
CRI	80
LED ENERGY EFFICIENCY CLASS	A++

CON SISTEMA DI FISSAGGIO
WITH BRACKETS



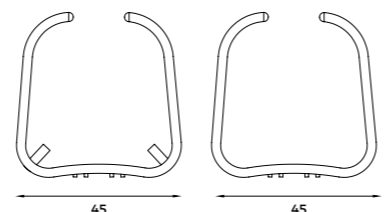
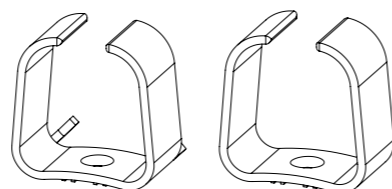
SENZA SISTEMA DI FISSAGGIO
WITHOUT BRACKETS



ACCESSORIO DI FISSAGGIO
OPTIONAL BRACKETS

VERTICAL
ITEM NUMBER
5194040V

HORIZONTAL
ITEM NUMBER
5194040



LAMPADIE LED SERIE 123F 24V AC/DC

- Tubo esterno di protezione a profilo quadrato 40x40mm e spessore 2mm che offre una elevatissima resistenza meccanica agli urti.
- Chiusure laterali in PA6 complete di guarnizioni di tenuta in gomma antiolio N.B.R. (O-Ring).
- Due opzioni per il connettore: pressacavo PG9 (IP68) con dispositivo antistrappo o M12.
- Connettore: pressacavo PG9 (IP68) con dispositivo antistrappo.
- Fissaggio: tramite ganasce elastiche ad incastro in polipropilene, o con staffe incorporate.
- Classe di isolamento III.
- Grado di protezione: IP67.

123F SERIES LED LAMPS 24V AC/DC

- External protection tube with 40x40mm square profile and 2mm thickness with high mechanical impact resistance.
- Side closures in PA6 complete with oil-resistant rubber gaskets N.B.R. (O-Ring).
- Two options for connector: PG9 cable gland (IP68) with anti-tear device or M12.
- Connector: PG9 cable gland (IP68) with anti-tear device.
- Mounting: by means of elastic jaws with polypropylene interlocking, or with incorporated brackets.
- Safety-class III.
- Protection degree: IP67.

VOLTAGE	W	LUMEN	LENGTH A [mm]	CONNECTOR	ITEM NUMBER
24V ac/dc	8	1250	544	M12 connector	123FI12030LEC/M12
				PG9 cable gland	123FI12030LEC
24V ac/dc	8	1250	644	M12 connector	123FI142030LEC/M12
				PG9 cable gland	123FI142030LEC
24V ac/dc	8	1250	739	M12 connector	123FI172030LEC/M12
				PG9 cable gland	123FI172030LEC
24V ac/dc	8	1250	895	M12 connector	123FI212030LEC/M12
				PG9 cable gland	123FI212030LEC
24V ac/dc	18	2800	1235	M12 connector	123FI312030LEC/M12
				PG9 cable gland	123FI312030LEC
24V ac/dc	28	4300	1542	M12 connector	123FI402030LEC/M12
				PG9 cable gland	123FI402030LEC
24V ac/dc	35	5400	1878	M12 connector	123FI502030LEC/M12
				PG9 cable gland	123FI502030LEC

M12: pin1 +24Vdc, pin3 0V

VOLTAGE	W	LUMEN	LENGTH A [mm]	CONNECTOR	ITEM NUMBER
24V ac/dc	8	1250	512	M12 connector	123FI112020LEC/M12
				PG9 cable gland	123FI112020LEC
24V ac/dc	8	1250	612	M12 connector	1123FI142020LEC/M12
				PG9 cable gland	123FI142020LEC
24V ac/dc	8	1250	707	M12 connector	123FI172020LEC/M12
				PG9 cable gland	123FI172020LEC
24V ac/dc	8	1250	863	M12 connector	123FI212020LEC/M12
				PG9 cable gland	123FI212020LEC
24V ac/dc	18	2800	1203	M12 connector	123FI312020LEC/M12
				PG9 cable gland	123FI312020LEC
24V ac/dc	28	4300	1510	M12 connector	123FI402020LEC/M12
				PG9 cable gland	123FI402020LEC
24V ac/dc	35	5400	1846	M12 connector	123FI502020LEC/M12
				PG9 cable gland	123FI502020LEC

M12: pin1 +24Vdc, pin3 0V

SERIE/SERIES

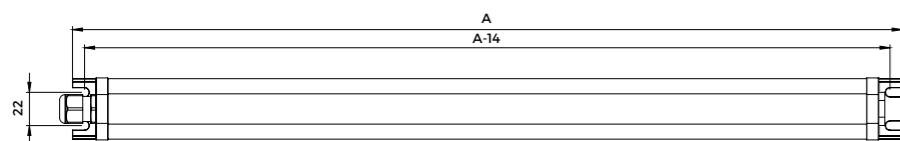
123F 230V AC

POLICARBONATO/POLYCARBONATE

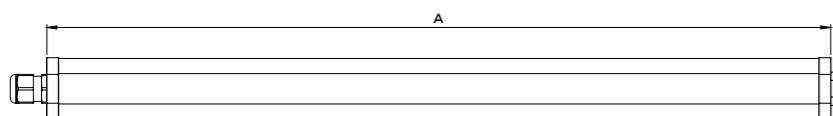
PARAMETRI FOTOELETTRICI
PHOTO-ELECTRIC PARAMETERS

CCT	6000'K
LM/W	>150
CRI	80
LED ENERGY EFFICIENCY CLASS	A++

CON SISTEMA DI FISSAGGIO
WITH BRACKETS



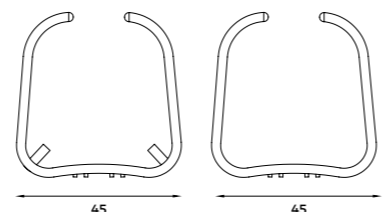
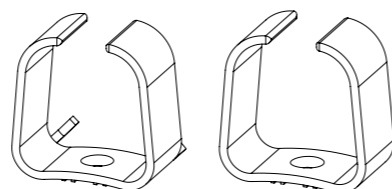
SENZA SISTEMA DI FISSAGGIO
WITHOUT BRACKETS



ACCESSORIO DI FISSAGGIO
OPTIONAL BRACKETS

VERTICAL
ITEM NUMBER
5194040V

HORIZONTAL
ITEM NUMBER
5194040



LAMPADIE LED SERIE 123F 230V AC

- Tubo esterno di protezione a profilo quadrato 40x40mm e spessore 2 mm che offre una elevatissima resistenza meccanica agli urti.
- Chiusure laterali in PA6 complete di guarnizioni di tenuta in gomma antiolio N.B.R. (O-Ring).
- Connettore: pressacavo PG9 (IP68) con dispositivo antistrappo.
- Fissaggio: tramite ganasce elastiche ad incastro in polipropilene, o con staffe incorporate.
- 50Hz classe di isolamento I.
- Grado di protezione: IP67.

123F SERIES LED LAMPS 230V AC

- External protection tube with 40x40mm square profile and 2mm thickness with high mechanical impact resistance.
- Side closures in PA6 complete with oil-resistant rubber gaskets N.B.R. (O-Ring).
- Connector: PG9 cable gland (IP68) with anti-tear device.
- Mounting: by means of elastic jaws with polypropylene interlocking, or with incorporated brackets.
- 50Hz safety-class I.
- Protection degree: IP67.

VOLTAGE	W	LUMEN	LENGTH A [mm]	ITEM NUMBER
230V ac	5	750	544	123FI065030LEC
230V ac	8	1200	644	123FI105030LEC
230V ac	11	1650	739	123FI155030LEC
230V ac	15	2250	895	123FI215030LEC
230V ac	18	2700	1235	123FI245030LEC
230V ac	25	3750	1542	123FI335030LEC
230V ac	32	4800	1878	123FI435030LEC

VOLTAGE	W	LUMEN	LENGTH A [mm]	ITEM NUMBER
230V ac	5	750	512	123FI065020LEC
230V ac	8	1200	612	123FI105020LEC
230V ac	11	1650	707	123FI155020LEC
230V ac	15	2250	863	123FI215020LEC
230V ac	18	2700	1203	123FI245020LEC
230V ac	25	3750	1510	123FI335020LEC
230V ac	32	4800	1846	123FI435020LEC

SERIE/SERIES

12L 24V AC/DC

PORTATILE POLICARBONATO/PORTABLE POLYCARBONATE

PARAMETRI FOTOELETTRICI
PHOTO-ELECTRIC PARAMETERS

CCT	6000°K
LM/W	>150
CRI	80
LED ENERGY EFFICIENCY CLASS	A++

LAMPADIE LED SERIE 12L 24V AC/DC

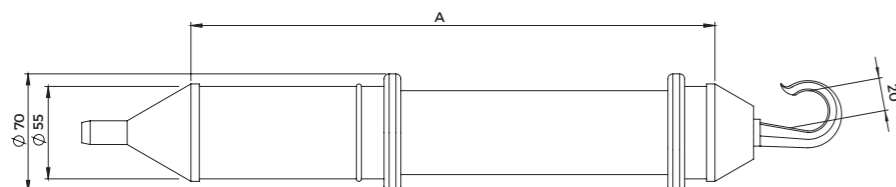
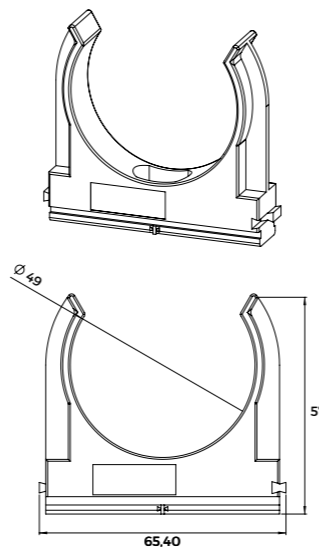
- Tubo esterno di protezione a profilo quadrato 40x40mm e spessore 2mm che offre una elevatissima resistenza meccanica agli urti.
- Profilo interno antiabbagliamento per LED, impugnatura e cappuccio in gomma autoestinguente con bordature rialzate di protezione.
- Tenuta efficace anche per mezzo delle fascette in plastica ad alta resistenza che comprimono la gomma sul tubo in polycarbonato.
- Adatta ad applicazioni gravose.
- Nella parte terminale è previsto un gancio in plastica per la sospensione.
- Alimentazione predisposta con 5mt di cavo Neoprene H07RN-F 2X2.5mm² e spina mobile 2P 24V IP67.
- Classe di isolamento III.

12L SERIES LED LAMPS 24V AC/DC

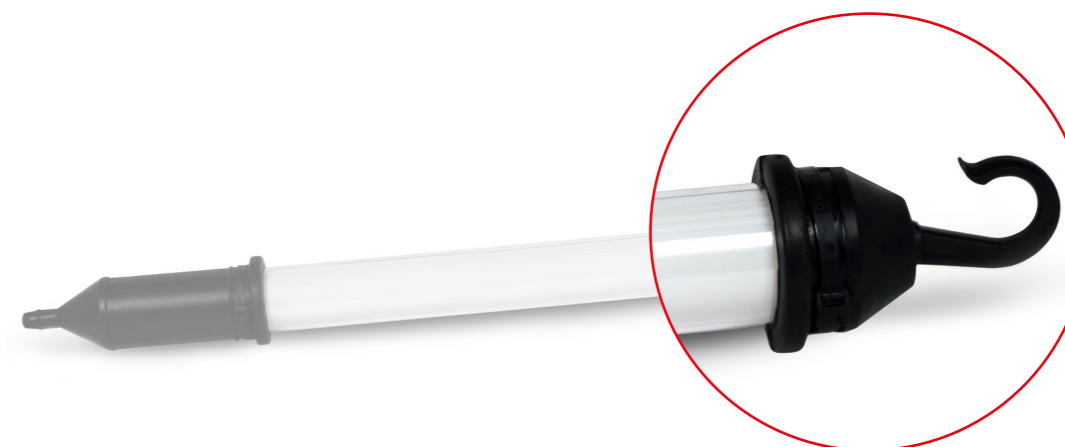
- External protection tube with 40x40mm square profile and 2mm thickness with high mechanical impact resistance.
- Internal anti-glare profile for LED, handle and hood in self-extinguishing rubber with raised protective edges.
- Effective sealing by means of high strength plastic clamps that compress the rubber on the polycarbonate tube.
- Suitable for heavy duty applications.
- Terminal part with plastic hook for suspension.
- Power supply with 5mt of Neoprene cable H07RN F 2x2.5mm² and 2P 24V IP67 mobile plug.
- Safety-class III.

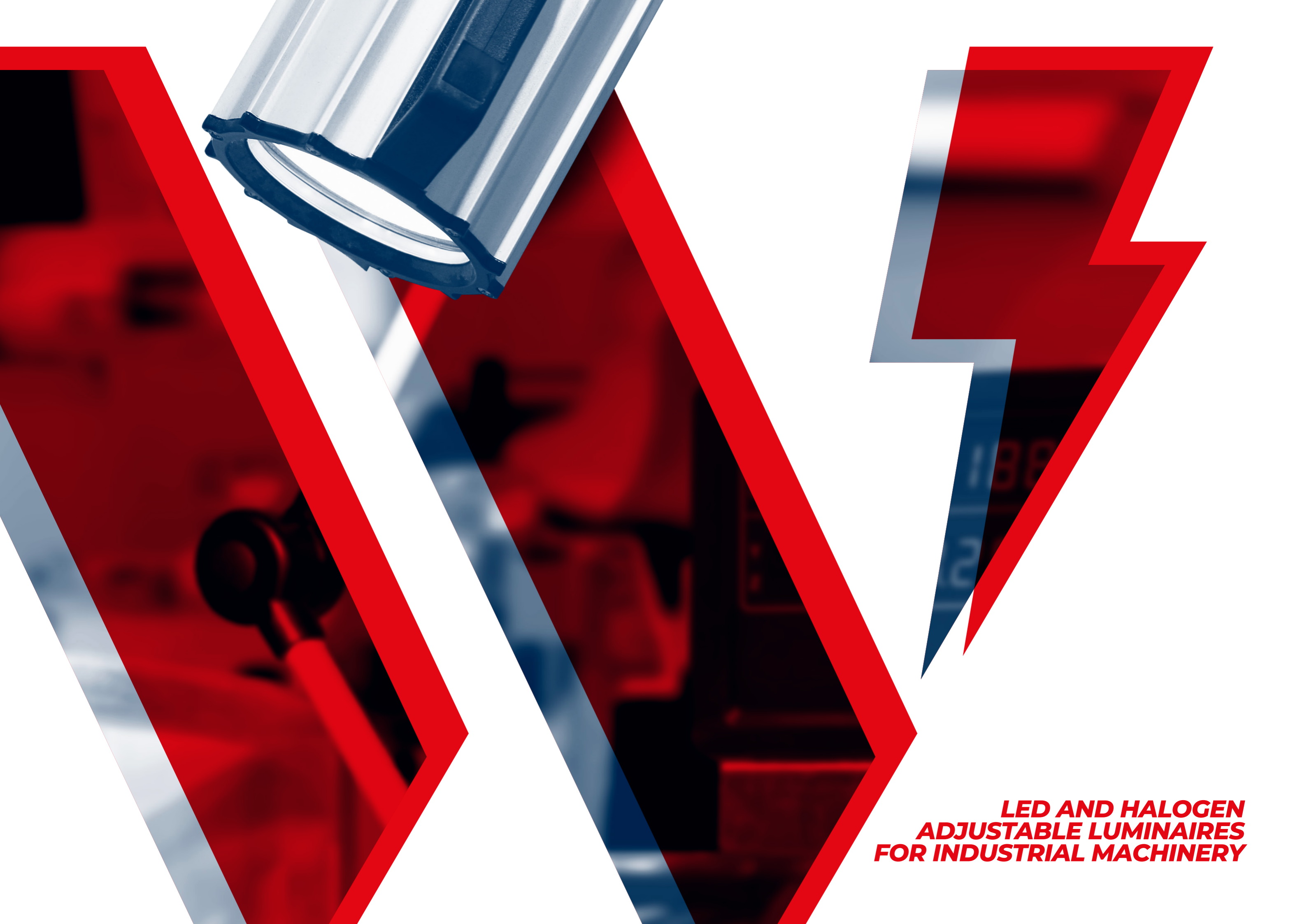


ACCESSORIO DI FISSAGGIO
OPTIONAL BRACKETS
ITEM NUMBER 5193601-1



VOLTAGE	W	LUMEN	LENGTH A [mm]	ITEM NUMBER
24V ac/dc	10	1500	310	12LSI06252NLE
24V ac/dc	18	2700	540	12LSI54052NLE
24V ac/dc	35	5200	860	12LSI86052NLE





**LED AND HALOGEN
ADJUSTABLE LUMINAIRES
FOR INDUSTRIAL MACHINERY**

SERIE/SERIES

SPOT 24V AC/DC

ORIENTABILI/ADJUSTABLE

PARAMETRI FOTOELETTRICI PHOTO-ELECTRIC PARAMETERS	LED
CCT	85
LM/W	5700'K
CRI	85
LED ENERGY EFFICIENCY CLASS	A+

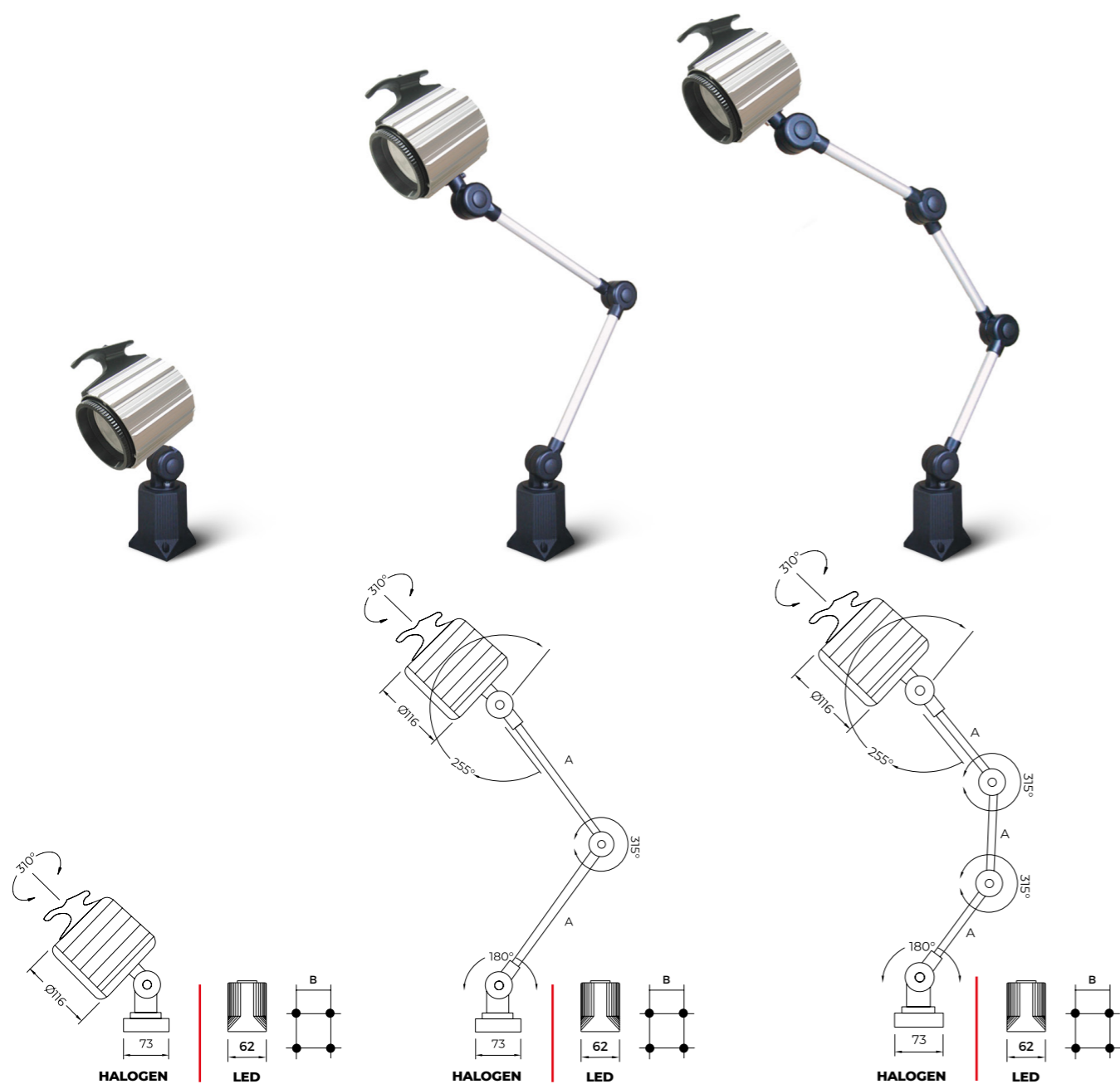
PARAMETRI FOTOELETTRICI PHOTO-ELECTRIC PARAMETERS	HALOGEN
CCT	3200'K ±10 %
LM	1750 ±15 %

LAMPADE LED E ALOGENE SERIE ORIENTABILI 24V AC/DC

- Le lampade per illuminazione con braccio flessibile sono disponibili con sorgente luminosa alogena e LED.
- La testa è realizzata in materiale plastico con design a convezione termica che permette un elevato smaltimento del calore prodotto dalla sorgente luminosa.
- Classe di isolamento III.
- Grado di protezione IP65.

ORIENTABLE LED AND HALOGEN LAMPS SERIES 24V AC/DC

- Flexible arm light lamps are available with halogen light source and LED.
- The lamp head is made of plastic material with thermal convection design that allows a high disposal of the heat produced by the light source.
- Safety-class III.
- Protection degree: IP65.



VOLTAGE	W	ARM LENGTH A [mm]	FIXING DISTANCE B [mm]	LIGHTING CORE	ITEM NUMBER
24V ac/dc	70	-	45	HALOGEN	HSN CWP
24V ac/dc	12	-	57	LED	DHCNT-24
24V ac/dc	70	280 + 280	45	HALOGEN	HSC 22WP
24V ac/dc	12	280 + 280	57	LED	DHC22T-24
24V ac/dc	70	480 + 480	45	HALOGEN	HSC 44WP
24V ac/dc	12	480 + 480	57	LED	DHC44T-24
24V ac/dc	70	280 + 280 + 280	45	HALOGEN	HSCS 22WP
24V ac/dc	12	280 + 280 + 280	57	LED	DHCS22T-24
24V ac/dc	70	380 + 380 + 380	45	HALOGEN	HSCS 33WP
24V ac/dc	12	380 + 380 + 380	57	LED	DHCS33T-24

SERIE/SERIES

SPOT 230V AC

ORIENTABILI/ADJUSTABLE

PARAMETRI FOTOELETTRICI PHOTO-ELECTRIC PARAMETERS	LED
CCT	85
LM/W	5700'K
CRI	85
LED ENERGY EFFICIENCY CLASS	A+

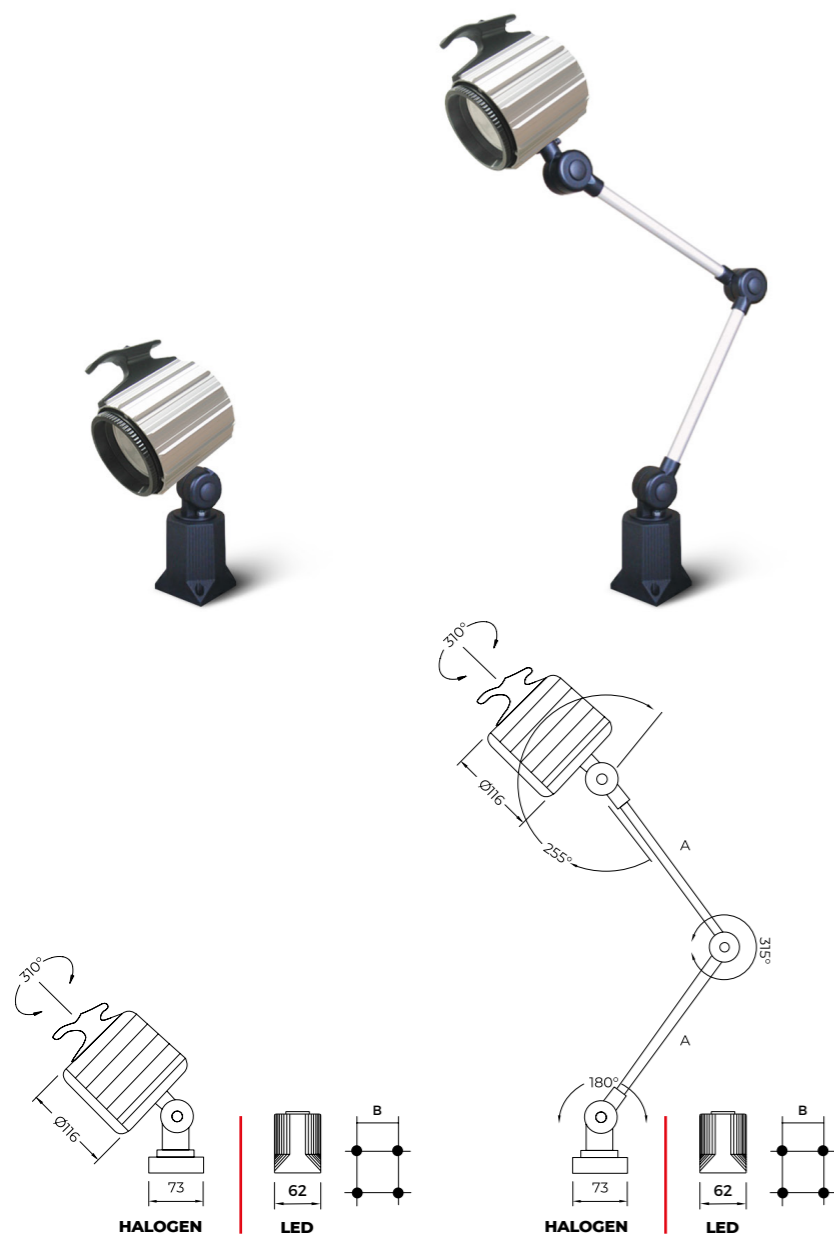
PARAMETRI FOTOELETTRICI PHOTO-ELECTRIC PARAMETERS	HALOGEN
CCT	3200'K ±10 %
LM	1750 ±15 %

LAMPADIE LED E ALOGENE SERIE ORIENTABILI 230V AC

- Le lampade per illuminazione con braccio flessibile sono disponibili con sorgente luminosa alogena e LED.
- La testa è realizzata in materiale plastico con design a convezione termica che permette un elevato smaltimento del calore prodotto dalla sorgente luminosa.
- Classe di isolamento II.
- Gradi di protezione IP65.

ORIENTABLE LED AND HALOGEN LAMPS SERIES 230V AC

- Flexible arm light lamps are available with halogen light source and LED.
- The lamp head is made of plastic material with thermal convection design that allows a high disposal of the heat produced by the light source.
- Safety-class II.
- Protection degree: IP65.



VOLTAGE	W	ARM LENGTH A [mm]	FIXING DISTANCE B [mm]	LIGHTING CORE	ITEM NUMBER
230V ac	55	-	57	HALOGEN	HSN TW
230V ac	12	-	57	LED	DHCNT-230
230V ac	55	280 + 280	57	HALOGEN	HST 22W
230V ac	12	280 + 280	57	LED	DHC22T-230
230V ac	55	480 + 480	57	HALOGEN	HST 44W
230V ac	12	480 + 480	57	LED	DHC44T-230

SERIE/SERIES

FLEX 24V AC/DC

ORIENTABILI/ADJUSTABLE

PARAMETRI FOTOELETRICI PHOTO-ELECTRIC PARAMETERS	LED
CCT	85
LM/W	5700 K
CRI	85
LED ENERGY EFFICIENCY CLASS	A+

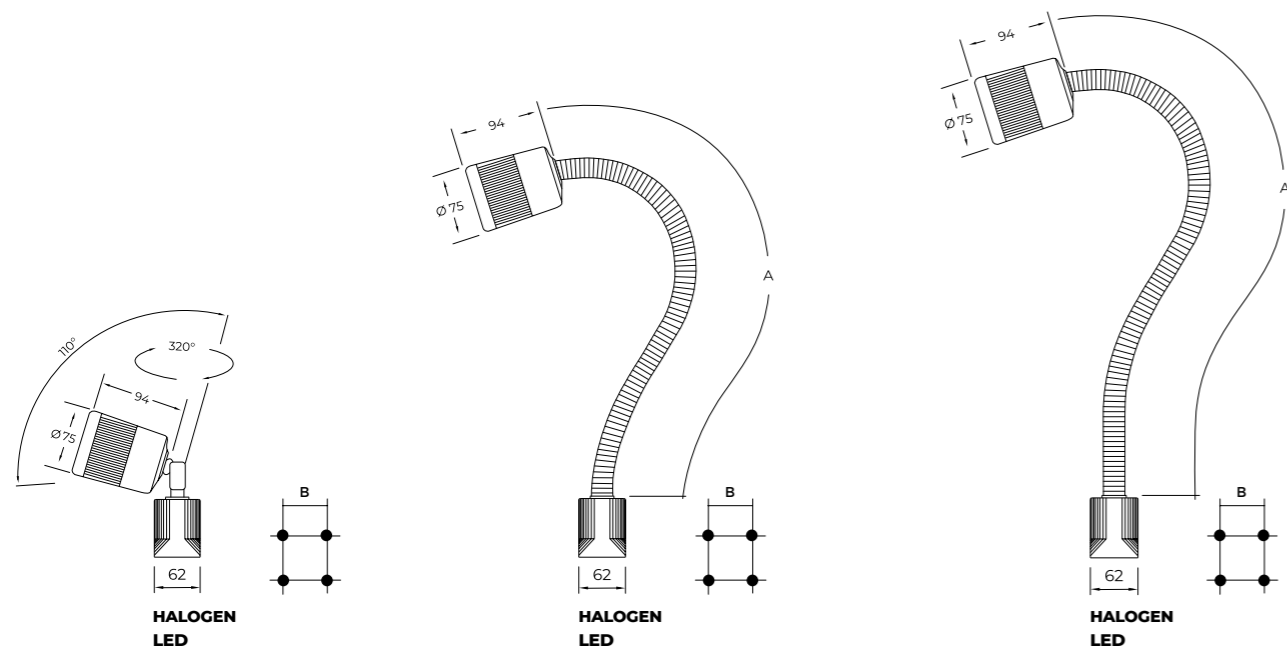
PARAMETRI FOTOELETRICI PHOTO-ELECTRIC PARAMETERS	HALOGEN
CCT	3200 K ±10 %
LM	1450 ±15 %

LAMPAD E LED E ALOGENE SERIE SPOT 24V AC/DC

- Lampade per illuminazione orientabili spot con sistema a braccio flessibile. Sia per le versioni alogene che LED, la testa è realizzata in materiale plastico di alta qualità con design a convezione termica che fornisce una rapida dissipazione del calore e prolunga la durata della lampada.
- Il design compatto e maneggevole rende ideale l'utilizzo nelle postazioni di lavoro dove serve orientare l'illuminazione.
- Il braccio flessibile a collo d'oca è facilmente impostabile su qualsiasi area di illuminazione.
- Classe di isolamento III.
- Grado di protezione: IP2X.

LED AND HALOGEN LAMPS SPOT SERIES 24V AC/DC

- Adjustable spot lighting lamps with arm and joint system. For both halogen and LED versions, the lamp head is made of high quality plastic material with thermal convection design which provides rapid heat dissipation and prolongs lamp life.
- The compact and handy design makes it ideal for use in workstations where direct lighting is required.
- The flexible gooseneck arm is easily adjustable on any lighting area.
- Safety-class III.
- Protection degree: IP2X.



VOLTAGE	W	ARM LENGTH A [mm]	FIXING DISTANCE B [mm]	LIGHTING CORE	ITEM NUMBER
24V ac/dc	50	-	45	HALOGEN	SLNP
24V ac/dc	5	-	50	LED	DSGN-24
24V ac/dc	50	465	50	HALOGEN	SL40P
24V ac/dc	5	465	50	LED	DSG40-24
24V ac/dc	50	800	50	HALOGEN	SL80P
24V ac/dc	5	800	50	LED	DSG80-24

SERIE/SERIES

FLEX 230V AC

ORIENTABILI/ADJUSTABLE

PARAMETRI FOTOELETRICI PHOTO-ELECTRIC PARAMETERS	LED
CCT	85
LM/W	5700*K
CRI	85
LED ENERGY EFFICIENCY CLASS	A+

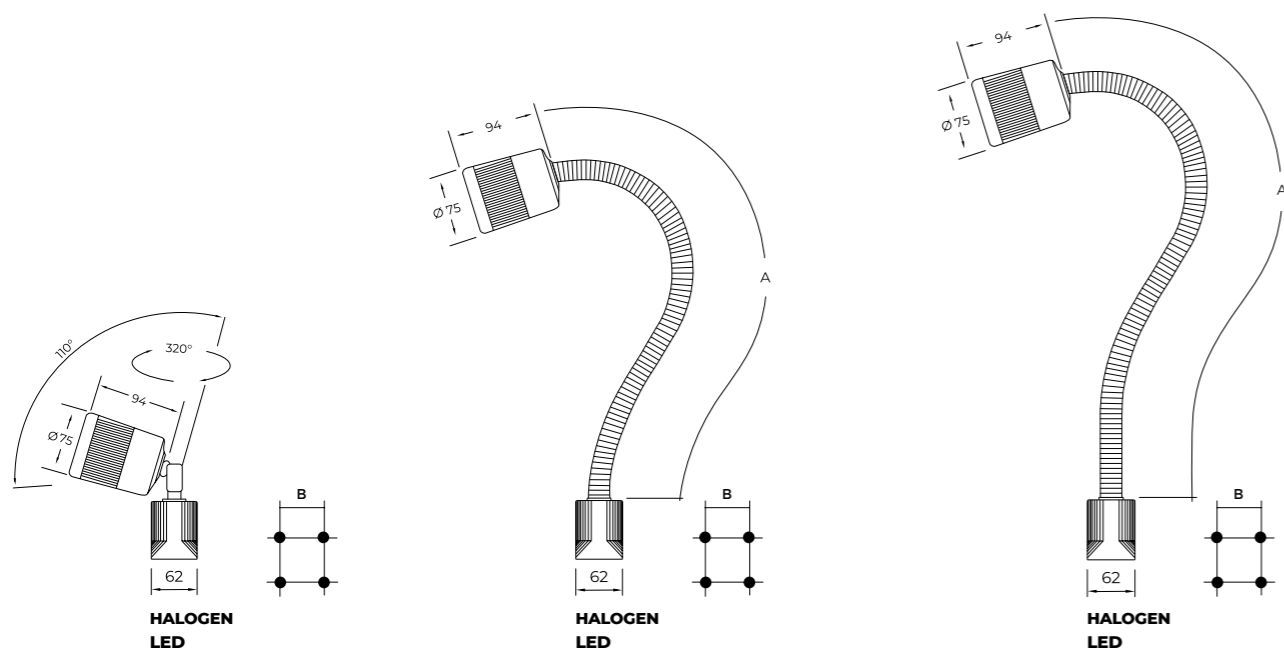
PARAMETRI FOTOELETRICI PHOTO-ELECTRIC PARAMETERS	HALOGEN
CCT	3200*K ±10 %
LM	1450 ±15 %

LAMPAD E LED E ALOGENE SERIE SPOT 230V AC

- Lampade per illuminazione orientabili spot con sistema a braccio flessibile. Sia per le versioni alogene che LED, la testa è realizzata in materiale plastico di alta qualità con design a convezione termica che fornisce una rapida dissipazione del calore e prolunga la durata della lampada.
- Il design compatto e maneggevole rende ideale l'utilizzo nelle postazioni di lavoro dove serve orientare l'illuminazione.
- Il braccio flessibile a collo d'oca è facilmente impostabile su qualsiasi area di illuminazione.
- Classe di isolamento II.
- Grado di protezione: IP2X.

LED AND HALOGEN LAMPS SPOT SERIES 230V AC

- Adjustable spot lighting lamps with arm and joint system. For both halogen and LED versions, the lamp head is made of high quality plastic material with thermal convection design which provides rapid heat dissipation and prolongs lamp life.
- The compact and handy design makes it ideal for use in workstations where direct lighting is required.
- The flexible gooseneck arm is easily adjustable on any lighting area.
- Safety-class II.
- Protection degree: IP2X



VOLTAGE	W	ARM LENGTH A [mm]	FIXING DISTANCE B [mm]	LIGHTING CORE	ITEM NUMBER
230V ac	50	-	57	HALOGEN	SLCNTS-2
230V ac	5	-	50	LED	DSGN-230
230V ac	50	465	57	HALOGEN	SL40-2
230V ac	5	465	50	LED	DSG40-230
230V ac	50	800	57	HALOGEN	SL80-2
230V ac	5	800	50	LED	DSG80-230

© West Elettric S.r.l.

In questo catalogo possono essere presenti errori, imprecisioni o omissioni relative alle descrizioni dei prodotti, alle loro specifiche tecniche, alle dimensioni e alle configurazioni. West Elettric non si assume alcuna responsabilità sull'accuratezza delle informazioni riportate, e il documento è da intendersi esclusivamente a scopo di promozione. West Elettric si riserva inoltre la facoltà di modificare, sostituire o eliminare qualsiasi prodotto senza alcuna comunicazione preventiva allo scopo di migliorarne le caratteristiche tecniche o la qualità. È consigliato verificare regolarmente il nostro sito e considerarlo la fonte più attendibile in merito alla disponibilità dei prodotti, alle specifiche tecniche, alle procedure tecniche e alle istruzioni di utilizzo. In alternativa è possibile contattarci direttamente per mail o telefono.

L'utilizzo delle immagini, dei disegni e dei simboli presenti in questo catalogo, così come la riproduzione intera o parziale, sono soggetti all'approvazione da parte di West Elettric e possono avere la sola finalità di supporto alla realizzazione di materiale promozionale dell'Azienda e dei suoi prodotti.

This catalog may contain typographical errors, inaccuracies or omissions that may relate to product descriptions, specifications, dimensions, quantities, configurations and other details. West Elettric cannot assume any legal liability or responsibility for the accuracy or completeness of the information provided, that is intended for general guidance only. West Elettric reserves the right to change, replace or discontinue products without prior notice in order to improve technical features or quality. We recommend regularly checking our website and considering it the most reliable source of up-to-date information regarding product availability, specifications, technical procedures and instructions for use. As an alternative, you can contact our customer care.

Use of pictures, drawings and symbols available in this catalog, as well as integral or partial copy, are subject to approval from West Elettric and may be used only as support for advertising and promotional material of the Company and its products.



WEST ELETTRIC S.R.L.
VIA SCIOLA, 106
55054 QUIESA (LU) - ITALY
T +39 0584.97361
F +39 0584.975956
INFO@WESTELETTRIC.IT
WWW.WESTELETTRIC.COM

